

HIRAI REDUCTION GEAR



HIRAI REDUCTION GEAR

株式会社 平井減速機製作所

CAT. No. 2109A

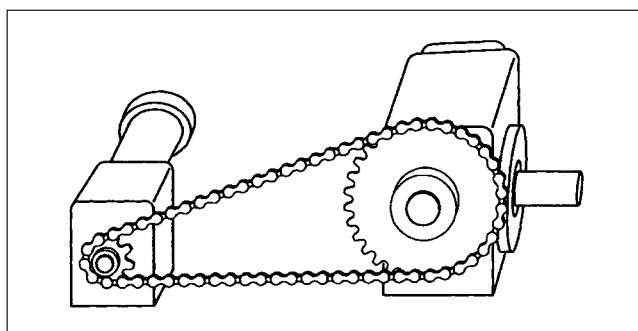
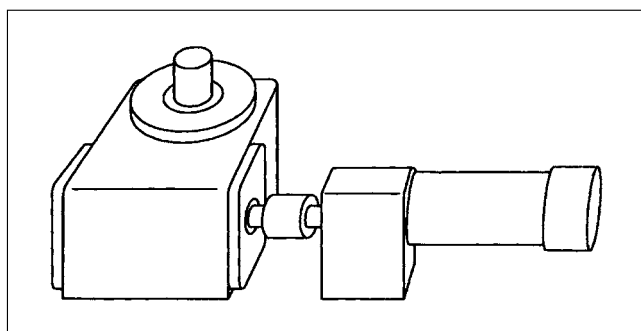
平井のウォーム減速機

あらゆる分野で活躍し、時代の先端をリードする HIRAI の最新減速機
これからも、皆様に愛されるよう、よりよい製品を生みだしていきます。

特長

- * 低騒音・低振動 ……他のギヤーと比べなめらかに伝達します。
- * モータ付シリーズ ……0.2kW から7.5kW までラインナップ。
- * 軸配置 ……軸方向が豊富に選べます。
- * セルフロック ……出力軸から入力軸が回らない、自己保持効果があります。
- * 特注品 ……軸の変更から専用設計までさまざまなオーダーメイドに対応します。
- * 直交軸 ……同じ取付寸法で1/10~1/4000 (0.2~7.5kW)。

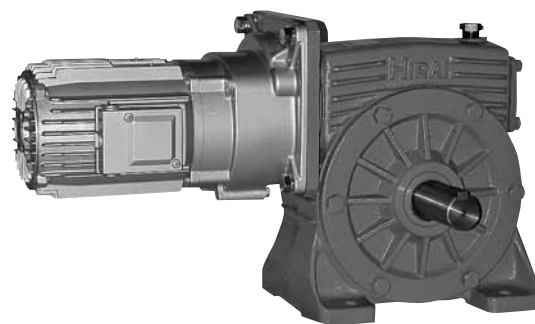
GM 型高減速比ギヤードモータ付減速機



カップリング接続による芯出しの手間やチェーン&スプロケット接続によるメンテナンスの手間を解決します。
ウォーム減速機とギヤードモータを一体化した減速機です。

GM 型を選ぶメリット

1. すっきりコンパクト
カップリングやチェーンの安全カバーが不要
2. 据付ラクチン・メンテナンスフリー
チェーンの張り調整が不要、カップリングの芯出し不要
3. 短納期
標準製品の組み合わせだから納期が早い
4. 組み合わせ自由
ウォームもギヤーも、特性に合わせた減速機が選べる



型 番：2~8 型 式：GMA・GMBA・GMCA
減速機比：1/75~1/4000 モ ー タ：0.1kW ~5.5kW

⚠️ 安全上のご注意

- * ご使用前に「取扱説明書」をよくお読みの上、正しくご使用ください。
- * 製品の設置される場所、使用される装置に必要な安全規則を遵守してください。
- * 当社製品の使用において危険防止だけでなく、万一製品が正常に作動しない場合においても人命または設備の重大な損失が予想される設備に使用する場合は、適切な配慮をお願いします。
- * 製品の部品交換や修理は当社の部品を使用し、熟練した方が行なってください。
また、製品の改造は絶対に行なわないでください。
- * 製品の材質、寸法等の変更する場合がありますのでご了承ください。
- * 選定・設計上の確認事項、その他ご不明な点についてはお問い合わせください。

目次

減速機の資料

P2…減速機の呼び方
 P3…軸配置と回転方向
 P4…減速機の選定手順
 P5…選定資料
 P6…使用上のご注意

減速機の寸法図・性能表

P7…MA・MBA・MCA

減速比 10~60

モータ付

0.2kW

0.4

0.75

1.5

2.2

3.7

5.5・7.5

P14…GM

減速比 75~4000

モータ付

0.1~5.5kW

P16…A・BA・CA

減速比 10~60

0

1

2S

2

3S

3

4

5

5S

6

7

8

P28…MPA

減速比 100~600

モータ付

0.2~2.2kW

P29…PWA

減速比 100~600

P30…CBW・CMW

サーボモータ

CBW(クラッチ・ブレーキ付)

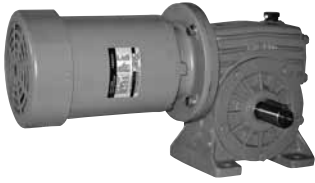
CMW(クラッチ・ブレーキ・モータ付)

サーボM(サーボモータ付)

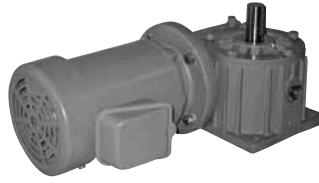
P32…RA 攪拌機用

P33…特注品

MA 型



MBA 型



MCA 型



GM 型



A 型



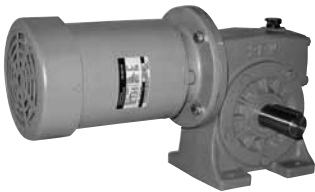
BA 型



CA 型



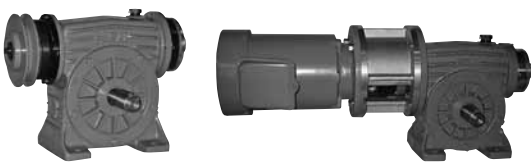
MPA 型



PWA 型



CBW・CMW 型



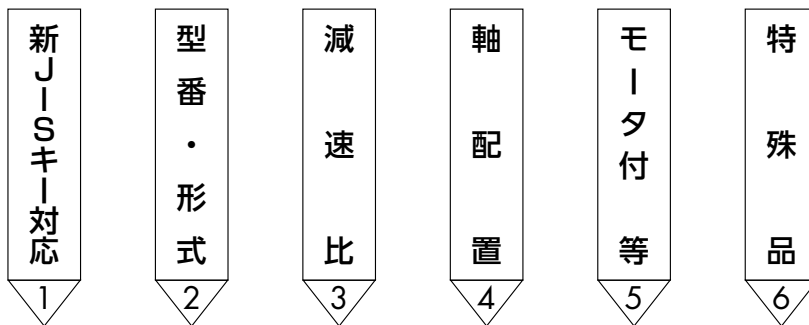
RA 型



特注品



減速機の呼び方



N - 3MA - 30 - R - 07M

1 新 JIS キー対応

2 型番・型式

型番…出力軸と入力軸の軸間距離(芯間)を表します。

型番	0	1	2S	2	3S	3	4	5	5S	6	7	8
芯間	38.8	50.8	60	63.5	70	82	95	115	136	151	183	225

型式…軸の配置と形状

A	ウォーム上段型	MA	A 型のモータ取付型
BA	出力軸縦型	MBA	BA 型のモータ取付型
CA	ウォーム下段型	MCA	CA 型のモータ取付型
PWA	ウォーム1段 遊星併用型	MPA	PWA 型のモータ取付型
RA	攪拌機用	GM	ギヤードモータ取付型

3 減速比 例：減速比1/30は、30と表記

ウォーム1段型 10、15、20、30、40、50、60
 ウォーム1段 遊星併用型 100、150、200、300、400、500、600
 その他の減速比

4 軸配置 P3を参照

5 モータ付等

モータ取付型の取付モータ kW

3相-4P-200/200/220V 50/60/60Hz 汎用フランジモータを基準としています。

番号	02	04	07	15	22	37	55	75
kW	0.2	0.4	0.75	1.5	2.2	3.7	5.5	7.5

減速機とモータカップリング接続の場合 例：5.5kWは、J55

6Pモータ等の場合 例：0.75kW-6Pは、6P07

モータ及びその他減速機本体に取付けるもの

M	モータ付	CMW □□	クラッチ、ブレーキ、モータ付
BM	ブレーキモータ付	サーボ M	サーボモータ付
ML	モータ無	ANW □□	変速プーリ、モータ付
CBW □□	クラッチ、ブレーキ、Vプーリ付	PDG □□	変速プーリ、モータ付

モータ等 支給品の取付けも行います。

6 特殊品

なし	標準品
特殊名称	特殊品 特殊名称 及び 記号

軸方向と回転方向

* 軸配置

入力軸又は、モータを手前にして出力軸の出ている方向で呼びます。

* 回転方向

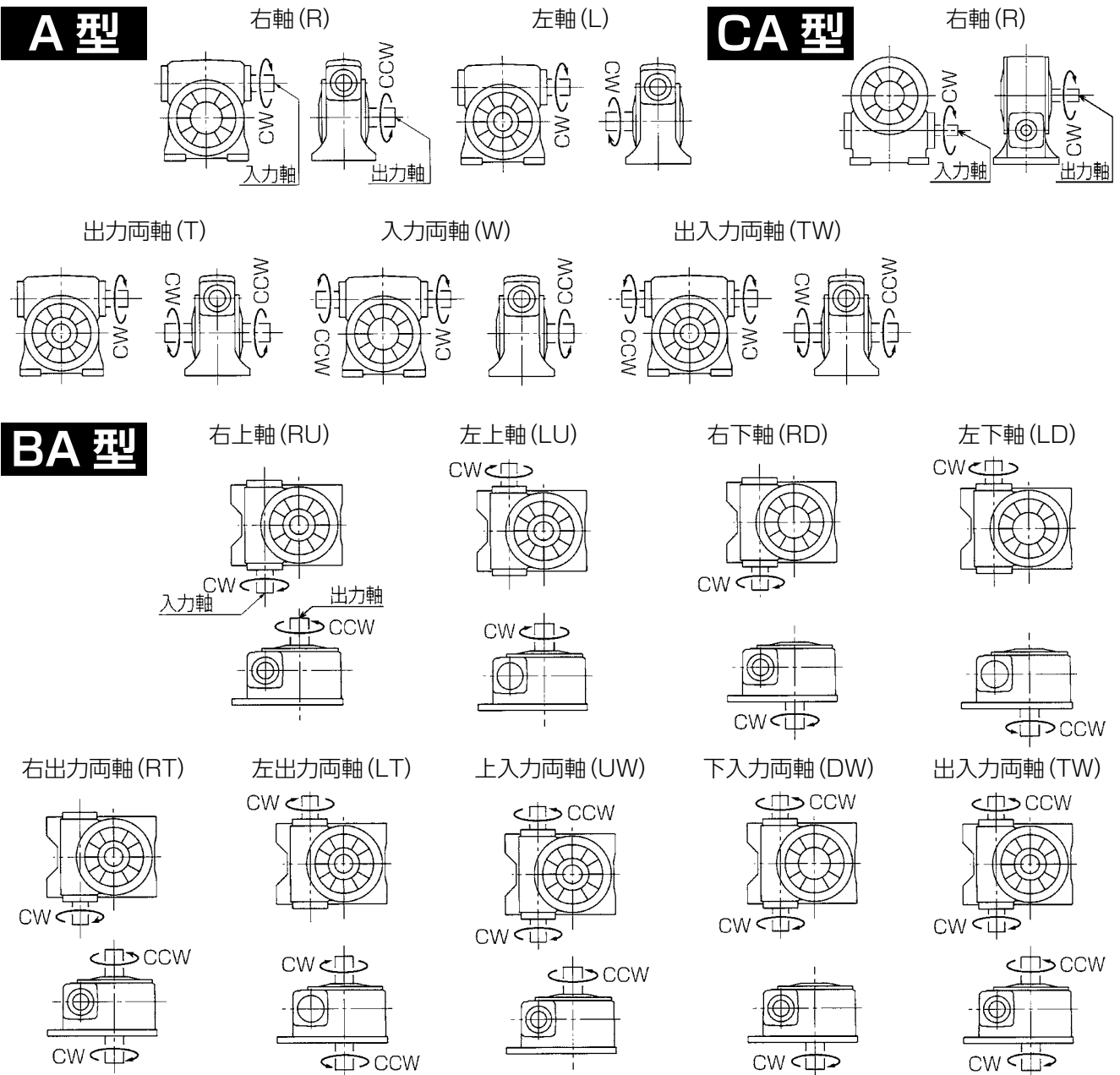
標準は右ネジレウォームを使用しています。よって A 型右軸を基準とした場合、入力軸を軸端から見て右回転 (CW) した時、出力軸は軸端から見て左回転 (CCW) になります。

* 記号と名称

R	L	T	W	TW			
右軸	左軸	出力両軸	入力両軸	出入力両軸			
RU	LU	RD	LD	RT	LT	UW	DW
右上軸	左上軸	右下軸	左下軸	右出力両軸	左出力両軸	上入力両軸	下入力両軸

* 略図－回転方向

- 1) 図は入力軸右回転 (CW) になっていますが、左回転も可能、能力も同じです。
- 2) 図は A 型及び BA 型です。CA 型、PWA 型の出力軸回転方向は A 型の逆になります。



選定資料

バックラッシ表

角度に換算する場合は下記の式にて算出してください。

$$\text{角度}(\text{°}) = \text{表の値}(\text{rad}) / 1000 / 2\pi \times 360$$

一段ウォームのバックラッシ表

単位 10^{-3} ラジアン(rad)

減速比 \ 型番	0型	1型	2S型	2型	3S型	3型	4型	5型	5S型	6型	7型	8型
1/10	2.29~7.89	1.79~5.89	1.63~5.21	1.57~5.00	1.49~4.70	1.37~4.22	1.26~3.79	1.20~3.50	1.13~3.22	1.04~2.78	1.02~2.78	0.93~2.33
1/15・1/30	2.15~7.23	1.78~5.80	1.57~5.02	1.57~4.97	1.47~4.63	1.39~4.23	1.29~3.84	1.21~3.50	1.13~3.21	1.10~3.08	1.05~2.84	1.00~2.65
1/20・1/40	2.08~6.83	1.68~5.30	1.49~4.63	1.47~4.50	1.40~4.27	1.31~3.85	1.21~3.47	1.13~3.14	1.05~2.84	1.03~2.73	0.95~2.45	0.92~2.30
1/50・1/60	1.86~6.12	1.62~5.09	1.46~4.44	1.42~4.26	1.35~4.01	1.23~3.60	1.15~3.24	1.07~2.91	0.99~2.64	0.96~2.46	0.90~2.22	0.86~2.07

* 当社のウォーム減速機はバックラッシ基準(BS721 5級)に基づいて製作しています。

* バックラッシの小さいものも製作いたします。

PWAのバックラッシ換算表

一段ウォームのバックラッシ値に下記の数値を加算してください。

2PWA	8.5	4PWA	3.0
3PWA	10.0	5PWA	4.0

入力軸換算 慣性モーメント表

$\text{GD}^2(\text{kgf}\cdot\text{m}^2)$ に換算するには 表の値 $\times 0.0004$

単位 $10^{-4}\text{kg}\cdot\text{m}^2$

減速比 \ 型番	0型	1型	2S型	2型	3S型	3型	4型	5型	5S型	6型	7型	8型
1/10	0.14	0.29	0.67	1.08	1.56	2.58	4.28	11.4	21.1	32.3	66.8	192
1/15・1/30	0.12	0.27	0.60	0.99	1.40	2.44	3.50	9.93	17.7	26.3	47.0	176
1/20・1/40	0.13	0.20	0.52	0.73	1.25	2.27	3.23	9.05	14.1	23.4	46.0	146
1/50・1/60	0.05	0.19	0.49	0.72	1.15	1.98	3.00	7.53	10.9	14.3	31.0	105
入力両軸加算分	+0.01	+0.02	+0.06	+0.08	+0.08	+0.22	+0.25	+0.59	+1.16	+1.17	+2.27	+4.90

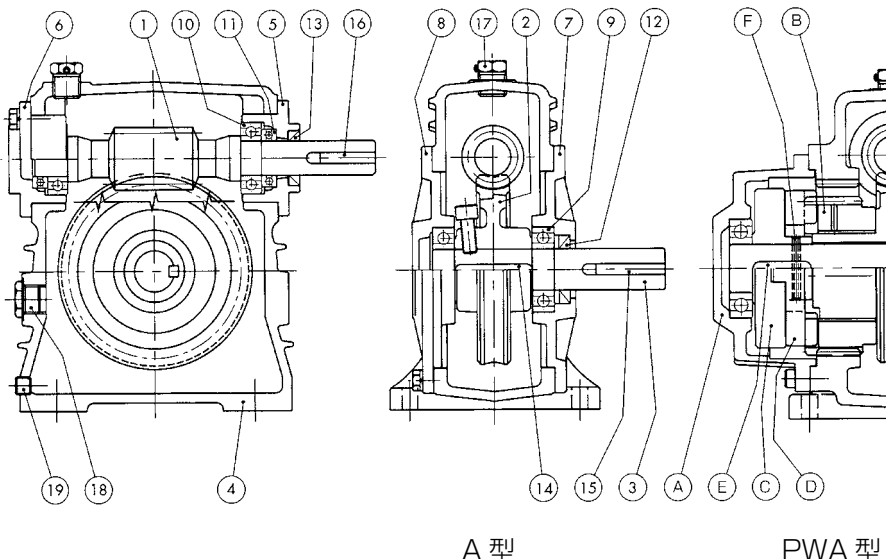
セルフロックについて

ウォーム減速機の特徴の一つであるセルフロック(自己保持作用)とは、出力軸から入力軸を回すことが出来ないことを言います。セルフロックが必要な場合は、一般にウォームのリード角を 3° 以下にする必要があります。

また、完全セルフロックを必要とする場合は他の制動機構などを併用してください。

尚、当社のウォームの減速機では一段ウォーム1/50以上と高減速(PWA型)1/400以上においてセルフロック効果が得られます。

構造図



No	主要部品名
1	入力軸(ウォーム)
2	ウォームホイール
3	出力軸
4	本体
5	入力キャップ(軸側)
6	入力キャップ(盲側)
7	出力カバー(軸側)
8	出力カバー(盲側)
9	出カラジアルベアリング
10	入カラジアルベアリング
11	入カスラストベアリング
12	出力オイルシール
13	入力オイルシール
14	ウォームホイールキー
15	出力キー
16	入力キー
17	給油口プラグ
18	オイルゲージ
19	ドレンプラグ
A	ギヤカバー
B	アウトギヤ
C	出力カップリング
D	十字カップリング
E	カップリングキー
F	カップリングピン

使用上のご注意

1. 使用環境について

- 減速機は下記の環境で使用してください。
- * 温度：-15℃～50℃。
- * 湿度：80%以下(結露しないこと)。
- * 腐食性ガス、爆発性ガス、粉塵などがなく、通風の良い所。

2. 据付けについて

- * 機械加工された平面を水平に取付けてください。
- 傾斜して取付けする場合は15°以下にしてください。
- 特殊な取付けの際は当社にご相談ください。
- * 伝導具を取付けする際には相手軸と直結の場合軸芯が同心になる様に芯出しを行なってください。また、減速機軸にカップリング等を装備する場合は叩き込まないようにしてください。
- チェーン等の張りについても十分考慮してください。
- * 減速機に相手機械のスラスト荷重がかからない様にしてください。

3. 運転に際して

- * 潤滑油が規定量充填されているか確認してください。
- * 始動の前に給油口にあるエア抜きピンを外し、または出力カバー上部にあるエア抜きビスを緩めてください。
- 0型及びエア抜きのないものについては給油口プラグを一度緩め、再度締付けてください。
- * ウォーム減速機はなじみ運転をすることにより所定の能力を発揮します。始動後30～50時間を定格の1/4～1/2の負荷でなじみ運転を行なってください。

4. 潤滑油の交換

- * 工場出荷時には潤滑油が充填されています。
- * 入力回転数300rpm以下の場合は推奨潤滑油より1段高粘度のものを最上部ベアリングが潤滑される量を入れてください。
- * 減速機の始動開始後100時間以内に第1回目潤滑油の交換を行なってください。
- 以後12ヶ月以内毎の周期で交換を行なってください。
- (運転条件が苛酷な場合は交換時期を短縮してください)
- * 長期間運転されない場合は内部防錆のため1ヶ月に一度を目安に数分間運転を行なってください。
- * 運転停止直後は高温になっていますので温度が下がってから交換してください。
- * 推奨潤滑油表

周囲温度(℃)	-15～5	5～35	35～50
ISO 粘度グレード	VG220	VG320	VG460
出光興産	ダフニスーパ ギヤオイル 220	ダフニスーパ ギヤオイル 320	ダフニスーパ ギヤオイル 460
JXTG エネルギー (ENEOS)	ボンノック TS220	ボンノック TS320	ボンノック TS460
コスモ石油	コスモギヤ SE220	コスモギヤ SE320	コスモギヤ SE460
昭和シェル石油	オマラ S2G220	オマラ S2G320	オマラ S2G460
モービル石油	モービルギヤ 630(220)	モービルギヤ 632(320)	モービルギヤ 634(460)

5. 温度上昇

ウォーム減速機は滑り伝導のため温度が高くなり、減速機の外壁で90℃近くになる場合がありますが、異常ではありません。やけどなどに十分気をつけてください。

6. モータ仕様

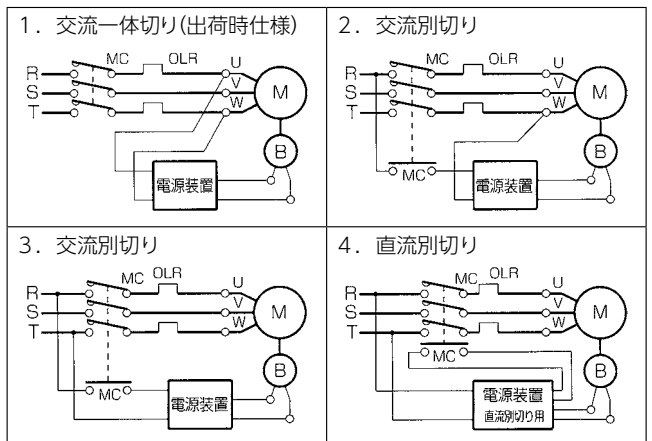
容量(kW)	0.2	0.4	0.75	1.5	2.2	3.7	5.5	7.5	
外被構造	全閉外扇 フランジ取付型								
保護種別	E 種				B 種				
相数・極数	三相 4極(4P)								
時間定格	連続								
電圧・周波数	200/200/220V 50/60/60Hz								
定格参考 電流(A)	200V/50Hz	1.3	2.3	3.7	6.8	9.8	15.6	21.6	29.6
	200V/60Hz	1.1	2.0	3.4	6.4	8.8	14.4	20.6	28.0
	220V/60Hz	1.1	2.0	3.3	6.0	8.6	13.8	19.2	26.6
定格回転数(rpm)	同期回転数より約2～5%ほど低くなります								

ブレーキモータ用ブレーキ仕様 (無励磁作動ブレーキ)

モータ容量(kW)	0.2	0.4	0.75	1.5	2.2	3.7	5.5	7.5
電源電圧	AC200V(ブレーキ作動電圧 DC90V)							
20℃ にて	容量(W)	12	26	39.6	44.1	51.3	73.8	74.3
	電流(A)	0.13	0.29	0.44	0.49	0.57	0.82	0.83
電源との型式	交流一体切り(出荷時仕様)							
定格トルク(N・m)	2	2	4	7.5	11	18.5	27.5	37.5
作動遅れ 参考時間 (sec)	交流一体切り	0.18	0.11	0.15	0.15	0.25	0.22	0.20
	交流別切り	交流一体切りより若干早い応答性						
	直流別切り	0.02	0.04	0.09	0.05	0.06	0.10	0.08
LL 寸法(モータ長さ)	256	233	279	299	337	358	449	487

- * 直流別切りの場合は電源装置が異なりますのでご注文時に連絡ください。
- * ブレーキ側配線(電源装置⇄ブレーキ間)でのON、OFFは行わないでください。(電源装置が破損します)
- * インバータ等の場合はブレーキ電源をインバータの一次側に接続してください。
- * ブレーキ手動開放レバーは付いていませんので必要な場合はご注文時に連絡ください。

ブレーキ結線図



* 配線図の記号 MC = 電磁接触器 OLR = 過電流継電器 M = 誘導電動機 B = 電磁ブレーキ
* 3・4は電磁接触器が、OFF時でもブレーキ側配線には電圧が掛かっていますのでご注意ください。

7. 各プラグのネジサイズ

プラグの種類	型式	0	1	2S	2	3S	3	4	5	5S	6	7	8
給油口 プラグ	A・PWA			1/2	1/2	1/2							
	BA・RA	1/4	3/8	3/8	3/8	3/8	1/2	1/2	1/2	1/2	1/2	1/2	1/2
	CA			1/2	1/2	1/2							
オイル ゲージ	A・PWA	3/8	1/2					3/4					
	BA・RA	-	-	1/2	1/2	1/2	1/2	3/4	3/4	3/4	3/4	3/4	3/4
	CA	3/8	3/8	3/8	3/8	3/8		1/2					
ドレン プラグ	全型	1/8	1/8	1/4	1/4	1/4	1/4	1/4	3/8	3/8	3/8	3/8	3/8

* 給油口プラグ・ドレンプラグは管用テーパねじを、オイルゲージは管用平行ねじを使用しています。

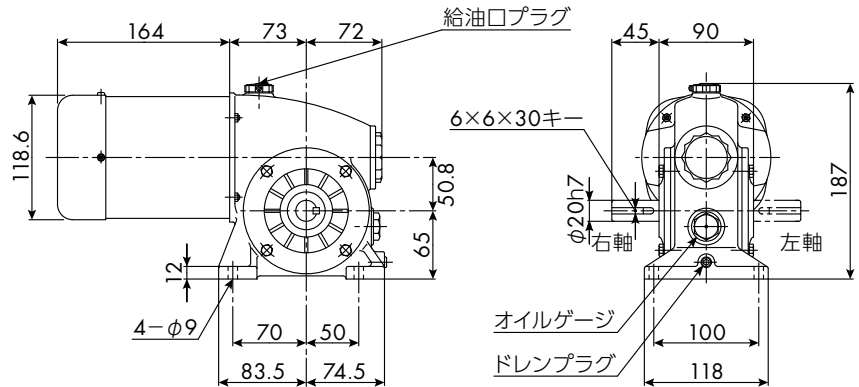
MA型 モータ付減速機

0.2kW

減速比 1/10~1/60

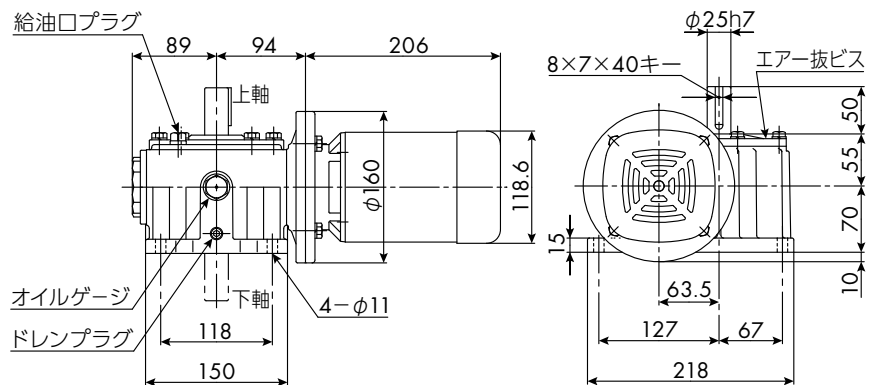
1MA型

N-1MA-□□-□-02M



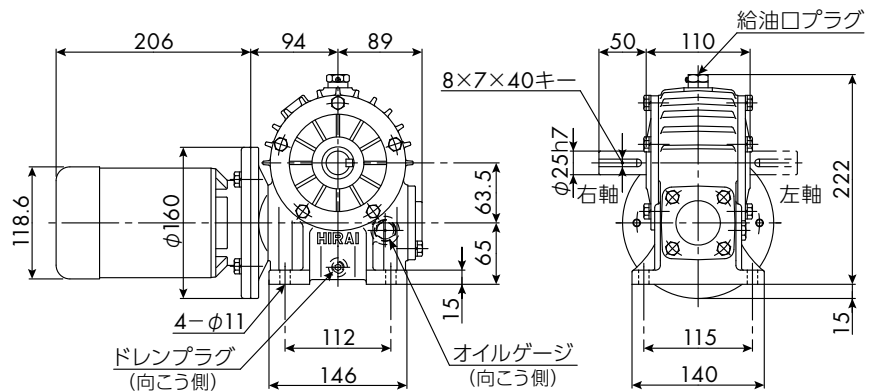
2MBA型

N-2MBA-□□-□□-02M



2MCA型

N-2MCA-□□-□-02M



許容出力トルク (N・m) と許容 O.H.L (N)

型番	電波周波数	項目	1/10	1/15	1/20	1/30	1/40	1/50	1/60
1MA	60Hz	出力トルク	8.92	12.9	16.8	22.4	28.8	34.5	40.6
		O.H.L	1680	1760	1760	1760	1760	1760	1760
	50Hz	出力トルク	10.7	15.5	20.1	26.9	34.1	40.8	48.0
		O.H.L	1760	1760	1760	1760	1760	1760	1760
2MBA 2MCA	60Hz	出力トルク	9.21	13.2	17.3	23.3	30.0	36.2	43.0
		O.H.L	1930	2200	2410	2720	2990	3200	3230
	50Hz	出力トルク	11.1	15.9	20.7	27.8	35.8	42.9	50.9
		O.H.L	2040	2320	2550	2880	3160	3230	3230

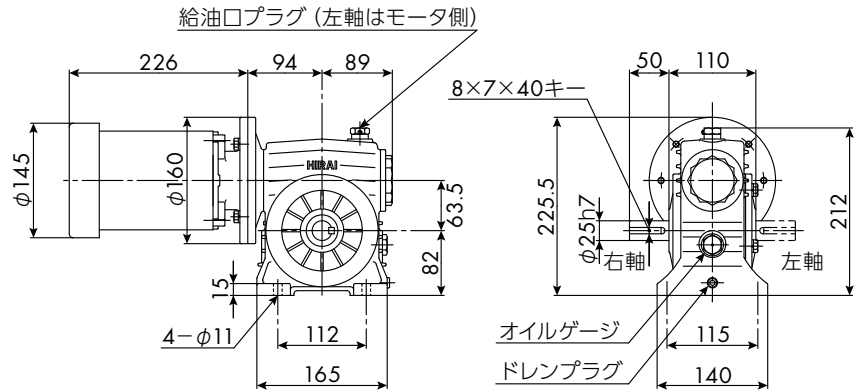
ベアリング、オイルシール、油量、重量 (モータ付)

型番	入力ラジアルベアリング	入力スラストベアリング	入力オイルシール	出力ラジアルベアリング	出力オイルシール	型番	油量	重量
1MA	#6202					1MA	0.25L	11.8kg
	#6205ZZ		#30508	#6204	#20367			
MBA MCA	#6204	#51104				2MBA	0.9L	19.5kg
	#6005	#51105	#25408	#6205	#25408			

◎2MA 0.2kW 型もあります。(外形寸法は2MA 0.4kW 型を、許容トルク、OHL の値は2MBA 0.2kW 型を参照)

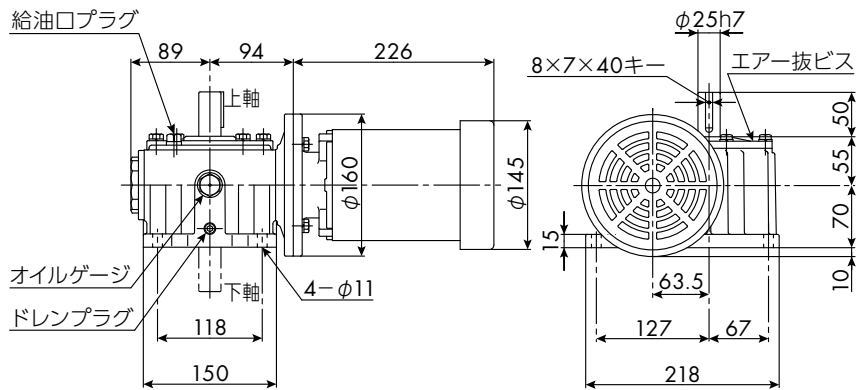
2MA型

N-2MA-□□-□-04M



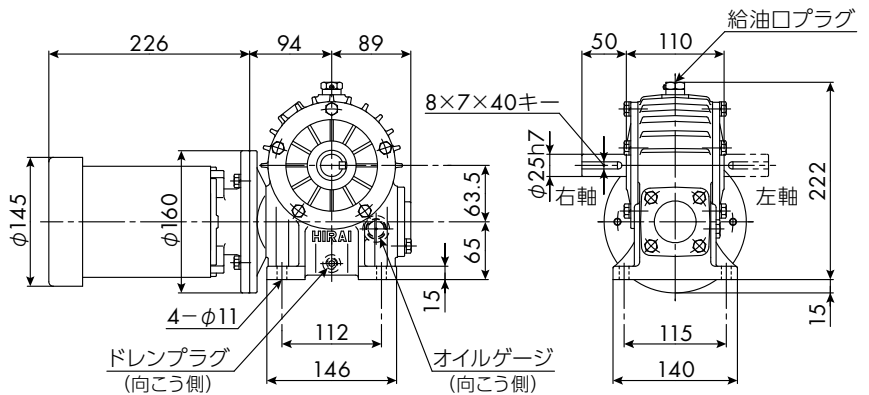
2MBA型

N-2MBA-□□-□□-04M



2MCA型

N-2MCA-□□-□-04M



許容出力トルク (N・m) と許容 O.H.L (N)

電波周波数	項目	1/10	1/15	1/20	1/30	1/40	1/50	1/60
60Hz	出力トルク	18.4	26.5	34.5	46.7	60.1	72.4	86.0
	O.H.L	1930	2200	2410	2720	2990	3200	3230
50Hz	出力トルク	22.2	31.7	41.4	55.7	71.6	85.8	102.0
	O.H.L	2040	2320	2550	2880	3160	3230	3230

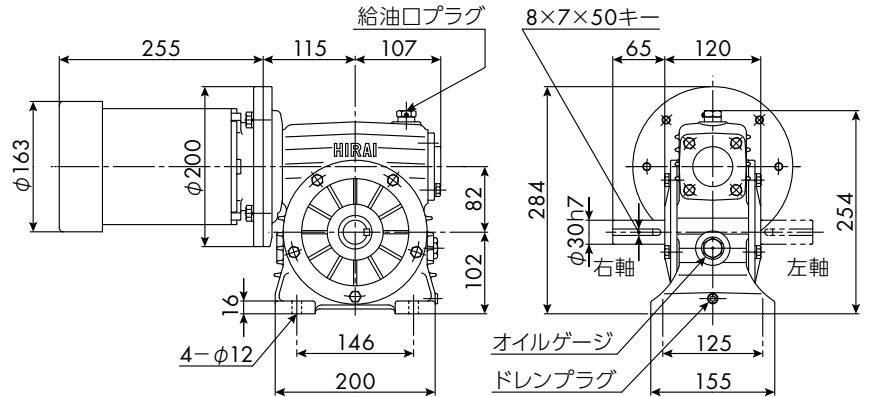
ベアリング、オイルシール、油量、重量(モータ付)

入力ラジアルベアリング	入力スラストベアリング	入力オイルシール	出力ラジアルベアリング	出力オイルシール
#6204	#51104	#25408	#6205	#25408
#6005	#51105			

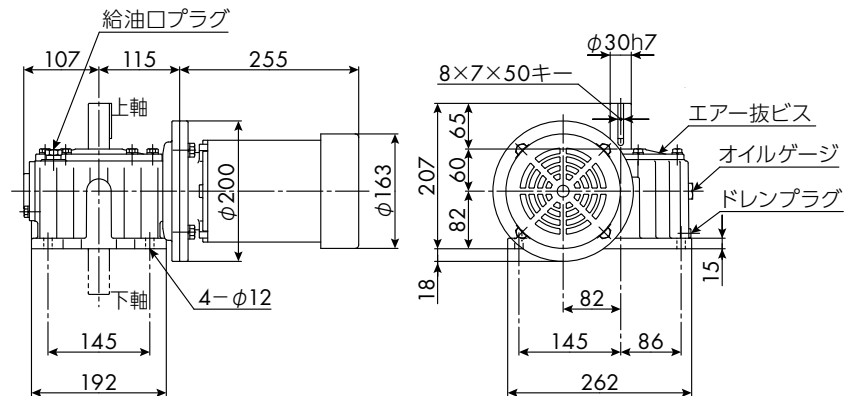
型番	油量	重量
2MA	0.5L	23.3kg
2MBA	0.9L	24.3kg
2MCA	0.5L	22.5kg

3MA型

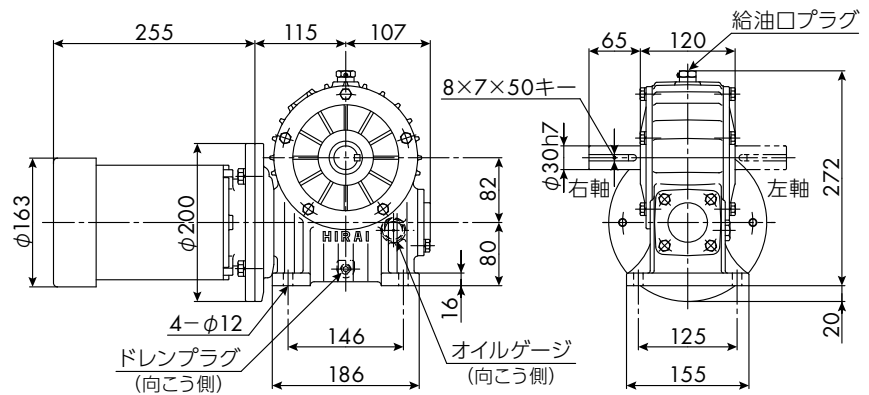
N-3MA-□□-□-07M

**3MBA型**

N-3MBA-□□-□□-07M

**3MCA型**

N-3MCA-□□-□-07M



許容出力トルク (N・m) と許容 O.H.L (N)

電波周波数	項目	1/10	1/15	1/20	1/30	1/40	1/50	1/60
60Hz	出力トルク	35.4	51.4	67.0	92.1	117.0	136.0	156.0
	O.H.L	2520	2860	3130	3550	3870	4150	4390
50Hz	出力トルク	42.6	61.8	80.7	111.0	139.0	162.0	175.0
	O.H.L	2670	3020	3300	3740	4080	4380	4600

ベアリング、オイルシール、油量、重量(モータ付)

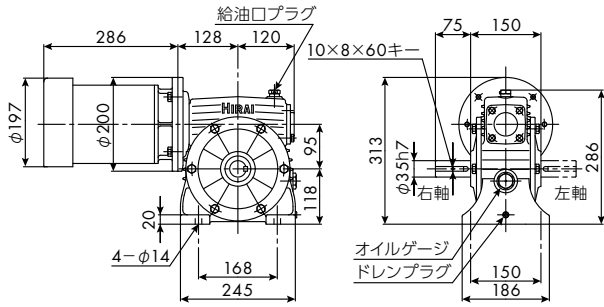
入力ラジアルベアリング	入力スラストベアリング	入力オイルシール	出力ラジアルベアリング	出力オイルシール
#6205	#51105 #51107	#355511	#6206	#30508

型番	油量	重量
3MA	1.0L	35.0kg
3MBA	1.8L	37.5kg
3MCA	1.0L	34.7kg

1.5kW 減速比 1/10~1/40

4MA型

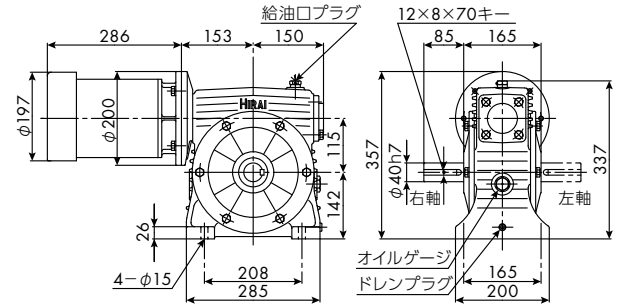
N-4MA-□□-□-15M



1.5kW 減速比 1/50, 1/60

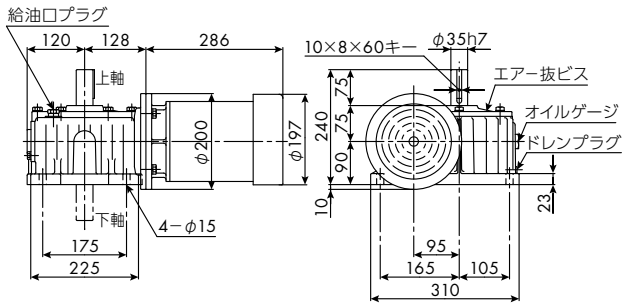
5MA型

N-5MA-□□-□-15M



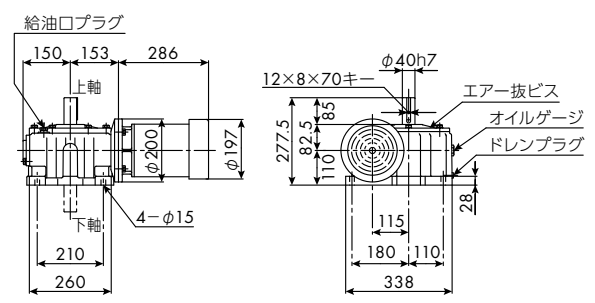
4MBA型

N-4MBA-□□-□□-15M



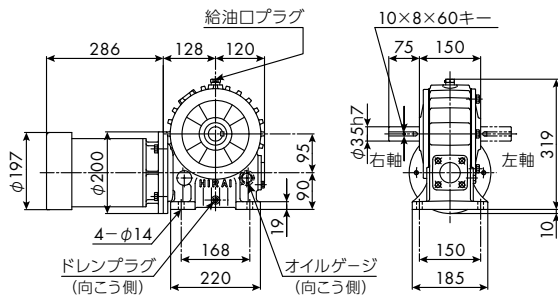
5MBA型

N-5MBA-□□-□□-15M



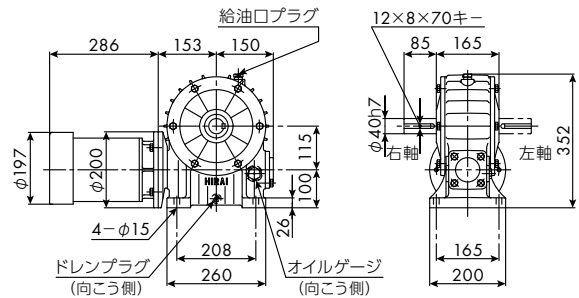
4MCA型

N-4MCA-□□-□-15M



5MCA型

N-5MCA-□□-□-15M



許容出力トルク (N・m) と許容 O.H.L (N)

型番	電波周波数	項目	1/10	1/15	1/20	1/30	1/40	1/50	1/60
4型	60Hz	出力トルク	71.0	103.0	136.0	187.0	241.0		
		O.H.L	3160	3580	3890	4400	4780		
	50Hz	出力トルク	85.6	125.0	164.0	224.0	300.0		
		O.H.L	3330	3770	4110	4640	5020		
5型	60Hz	出力トルク						288.0	330.0
		O.H.L						6150	6500
	50Hz	出力トルク						343.0	392.0
		O.H.L						6490	6860

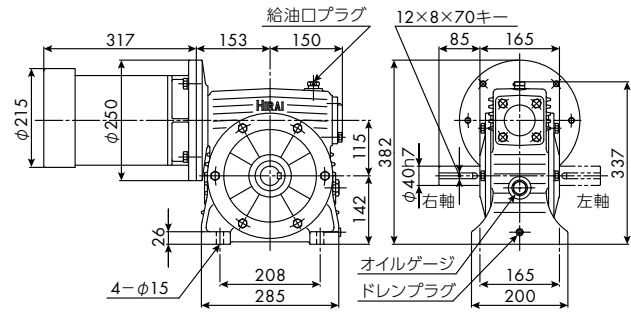
ベアリング、オイルシール、油量、重量 (モータ付)

型番	入力ベアリング	入力オイルシール	出力ベアリング	出力オイルシール
4型	#6205	#2905	#6207	#35511
		#51108		
5型	#6206	#51206	#6208	#406212
		#51110		

型番	油量	重量	型番	油量	重量
4MA	2.0L	53.8kg	5MA	3.0L	70.4kg
4MBA	2.8L	58.0kg	5MBA	4.5L	74.5kg
4MCA	2.0L	53.9kg	5MCA	3.0L	71.0kg

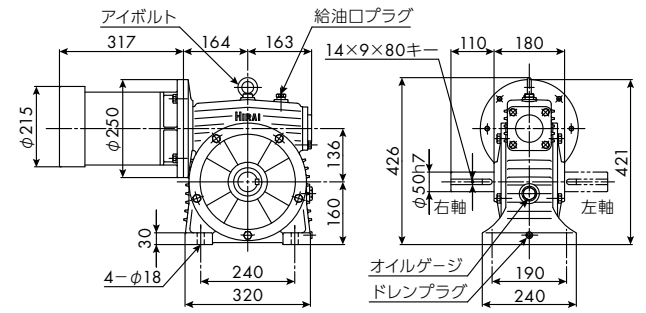
2.2kW 減速比 1/10~1/40

5MA型 N-5MA-□□-□-22M

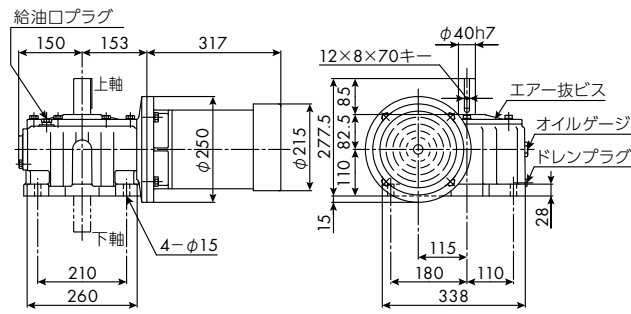


2.2kW 減速比 1/50, 1/60

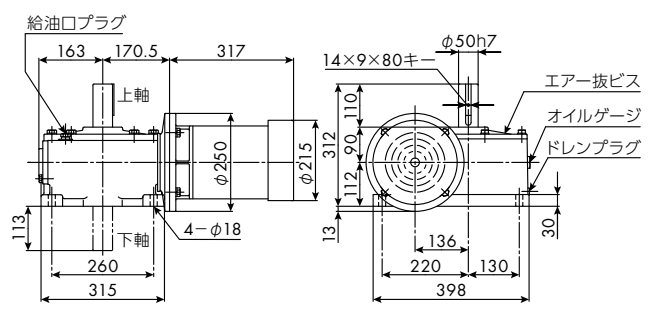
5SMA型 N-5SMA-□□-□-22M



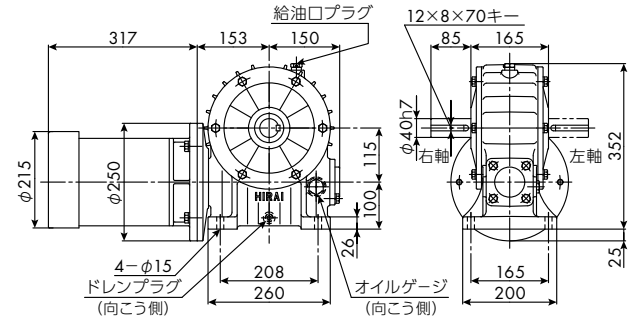
5MBA型 N-5MBA-□□-□□-22M



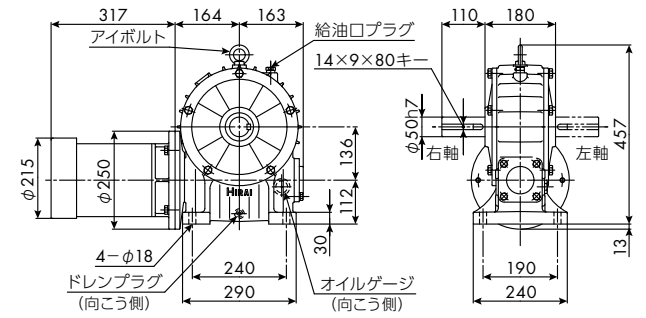
5SMBA型 N-5SMBA-□□-□□-22M



5MCA型 N-5MCA-□□-□-22M



5SMCA型 N-5SMCA-□□-□-22M



許容出力トルク (N・m) と許容 O.H.L (N)

型番	電波周波数	項目	1/10	1/15	1/20	1/30	1/40	1/50	1/60
5型	60Hz	出力トルク	103	150	200	272	355		
		O.H.L	3600	4040	4360	4880	5590		
	50Hz	出力トルク	125	180	241	327	424		
		O.H.L	3780	4240	4580	5170	5870		
5S型	60Hz	出力トルク						443	514
		O.H.L						6930	7450
	50Hz	出力トルク						530	614
		O.H.L						7350	7900

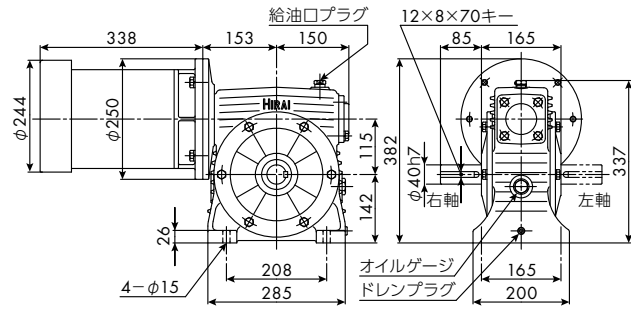
ベアリング、オイルシール、油量、重量 (モータ付)

型番	入力ベアリング	入力オイルシール	出力ベアリング	出力オイルシール
5型	#6206	#51206	#6208	#406212
		#51110	#45629	
5S型	#6207	#51207	#6210	#507212
		#51210	#45629	

型番	油量	重量	型番	油量	重量
5MA	3.0L	83.3kg	5SMA	4.0L	100kg
5MBA	4.5L	87.4kg	5SMBA	5.5L	103kg
5MCA	3.0L	83.9kg	5SMCA	4.0L	101kg

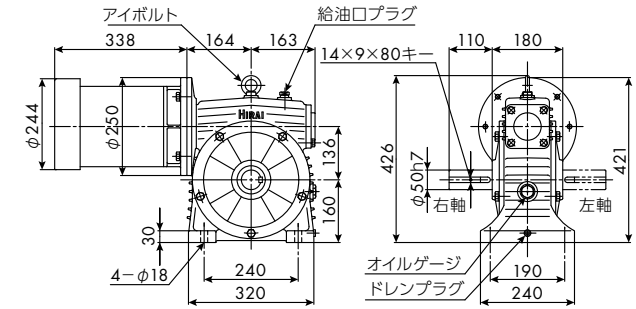
3.7kW 減速比 1/10~1/30

5MA型 N-5MA-□□-□-37M

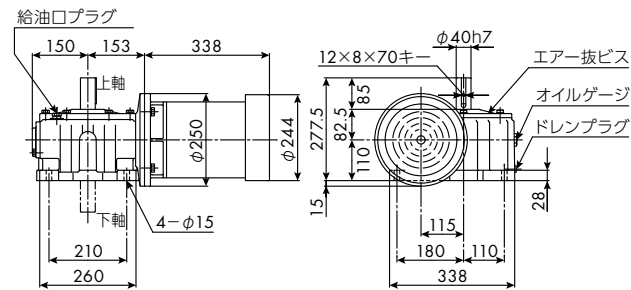


3.7kW 減速比 1/40~1/60

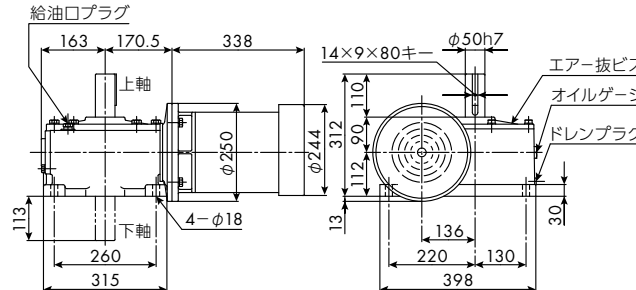
5SMA型 N-5SMA-□□-□-37M



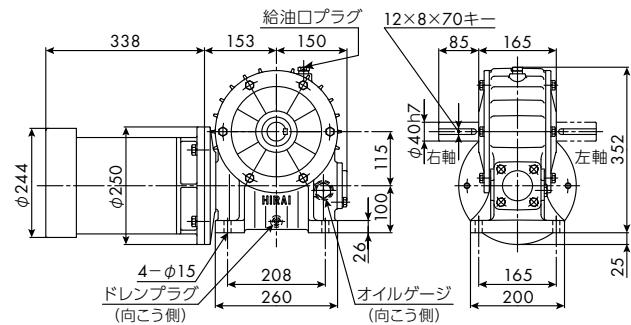
5MBA型 N-5MBA-□□-□□-37M



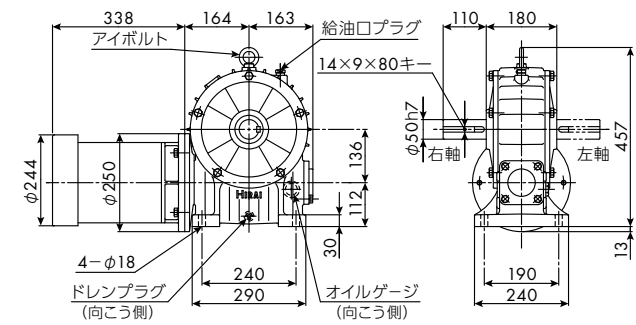
5SMBA型 N-5SMBA-□□-□□-37M



5MCA型 N-5MCA-□□-□-37M



5SMCA型 N-5SMCA-□□-□-37M



許容出力トルク (N・m) と許容 O.H.L (N)

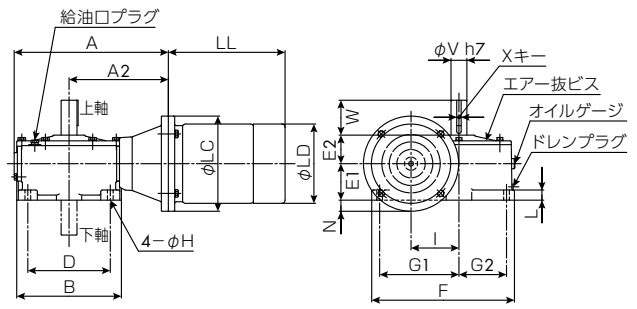
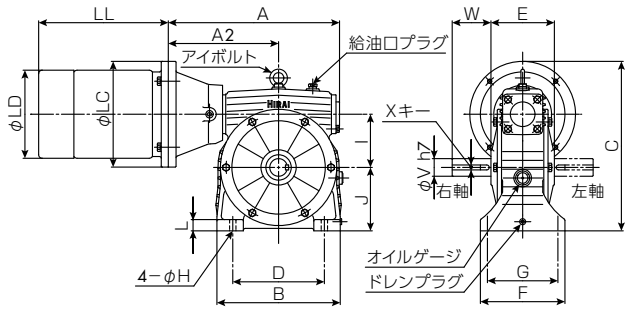
型番	電波周波数	項目	1/10	1/15	1/20	1/30	1/40	1/50	1/60
5型	60Hz	出力トルク	173	252	336	459			
		O.H.L	3600	4040	4360	4880			
	50Hz	出力トルク	209	304	405	515			
		O.H.L	3780	4240	4580	5170			
5S型	60Hz	出力トルク					609	745	733
		O.H.L					6520	6930	7450
	50Hz	出力トルク					729	822	789
		O.H.L					6830	7350	7900

ベアリング、オイルシール、油量、重量 (モータ付)

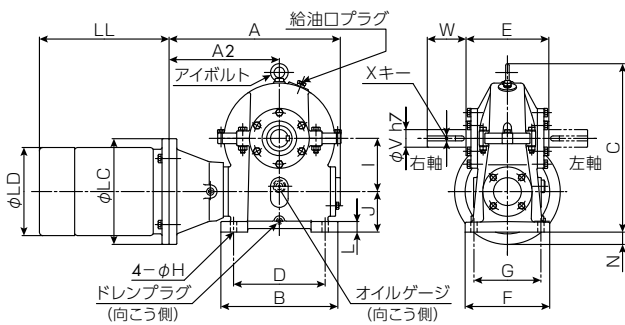
型番	入力ベアリング	入力オイルシール	出力ベアリング	出力オイルシール	型番	油量	重量	型番	油量	重量
5型	#6206	#51206	#6208	#406212	5MA	3.0L	91.8kg	5SMA	4.0L	109kg
		#51110								
5S型	#6207	#51207	#6210	#507212	5MBA	4.5L	95.9kg	5SMBA	5.5L	112kg
		#51210			#45629	5MCA	3.0L	92.4kg	5SMCA	4.0L

□MA型 N-□MA-□□-□-□-□J□□□M

□MBA型 N-□MBA-□□-□□-□-□J□□□M



□MCA型 N-□MCA-□□-□-□-□J□□□M



5.5kW 型 油量、重量(モータ付)

型番	油量	重量	型番	油量	重量
5SMA	4.0L	142kg	7MA	7.0L	211kg
5SMBA	5.5L	144kg	7MBA	15.0L	236kg
5SMCA	4.0L	143kg	7MCA	8.0L	220kg

7.5kW 型 油量、重量(モータ付)

型番	油量	重量	型番	油量	重量
6MA	5.0L	160kg			
6MBA	7.0L	164kg	8MBA	20.0L	349kg
6MCA	6.0L	171kg	8MCA	14.0L	352kg

寸法表

kW	型番	A	A2	B	C	D	E・E1	E2	F	G・G1	G2	H	I	J	L	N	LL	LC	LD	V	W	X
5.5	5SMA	466	303	320	446	240	180	—	240	190	—	18	136	160	30	—	376	300	273	50	110	14
	5SMBA	466	303	315	—	260	112	90	398	220	130	18	136	—	30	38	376	300	273	50	注110	14
	5SMCA	466	303	290	457	240	180	—	240	190	—	18	136	112	30	38	376	300	273	50	110	14
	7MA	555	347.5	415	546	320	260	—	270	220	—	22	183	213	35	—	376	300	273	65	150	18
	7MBA	555	347.5	405	—	320	180	130	515	280	165	22	183	—	38	—	376	300	273	65	150	18
	7MCA	555	347.5	400	562	320	260	—	275	220	—	22	183	130	34	20	376	300	273	65	150	18
7.5	6MA	486	313	350	481	260	180	—	240	200	—	18	151	180	32	—	414	300	273	50	110	14
	6MBA	486	313	320	—	260	115	90	450	250	150	18	151	—	32	35	414	300	273	50	110	14
	6MCA	486	313	332	478	260	235	—	240	190	—	22	151	115	30	35	414	300	273	50	110	14
	8MBA	640	390	485	—	400	180	160	625	340	200	29	225	—	40	—	414	300	273	75	160	20
	8MCA	640	390	477	668	380	320	—	362	280	—	28	225	150	42	—	414	300	273	75	160	20

注、5SMBA 下軸型の場合は、W 寸法が113になります。

許容出力トルク(N・m)と許容O.H.L(N)

モータ kW	型番	電波周波数	項目	1/10	1/15	1/20	1/30	1/40	1/50	1/60
5.5kW	5S型	60Hz	出力トルク	259	376	500	695			
			O.H.L	4240	4780	5170	5750			
		50Hz	出力トルク	314	455	603	835			
		O.H.L	4470	5020	5410	6000				
	7型	60Hz	出力トルク					930	1140	1320
			O.H.L					11800	12500	13200
50Hz		出力トルク					1120	1360	1520	
	O.H.L					12300	13200	14000		
7.5kW	6型	60Hz	出力トルク	363	517	689	919			
			O.H.L	4170	4680	5020	5600			
		50Hz	出力トルク	439	626	832	1000			
		O.H.L	4370	4890	5220	5920				
	8型	60Hz	出力トルク					1250	1510	1750
			O.H.L					20200	21700	22900
50Hz		出力トルク					1520	1830	2120	
	O.H.L					21400	22800	23500		

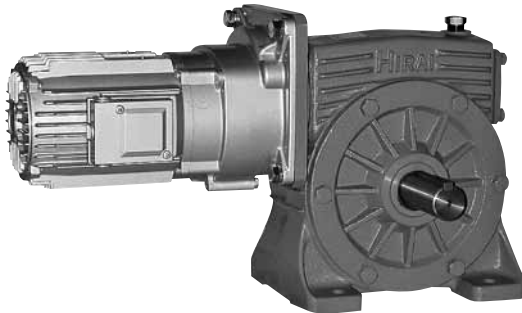
GM型 ギャードモータ付減速機

0.1kW ~ 5.5kW

減速機比 1/75~1/4000

2GM~8GM型

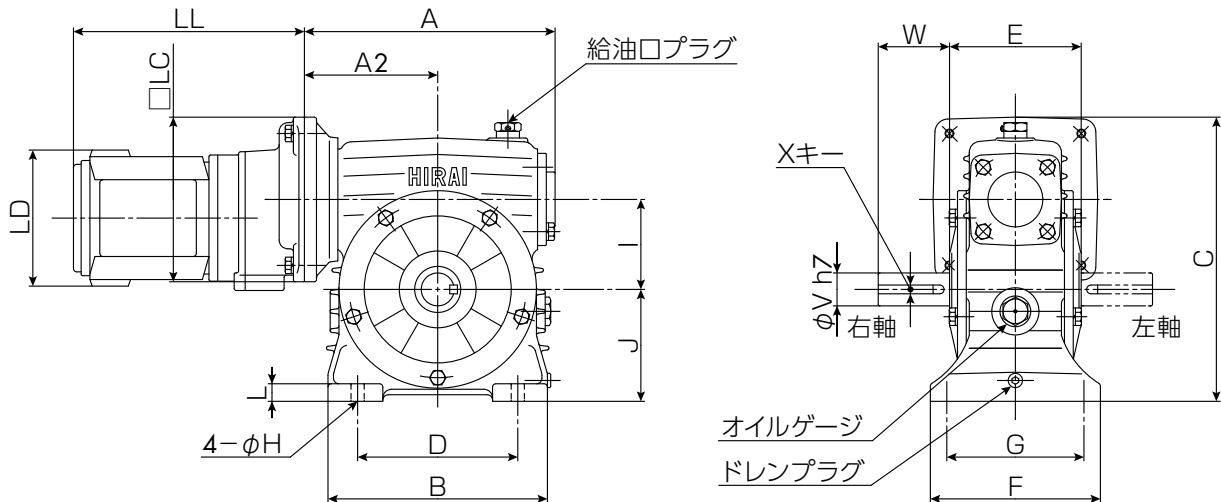
N-□GM□-□□□-□-□□M□□-□



GM型を選ぶメリット

1. すっきりコンパクト
カップリングやチェーンの安全カバーが不要
2. 据付ラクチン・メンテナンスフリー
チェーンの張り調整が不要
カップリングの芯出し不要
3. 短納期
標準製品の組み合わせだから納期が早い
4. 組み合わせ自由
ウォームもギヤも、特性に合わせた減速機が選べる

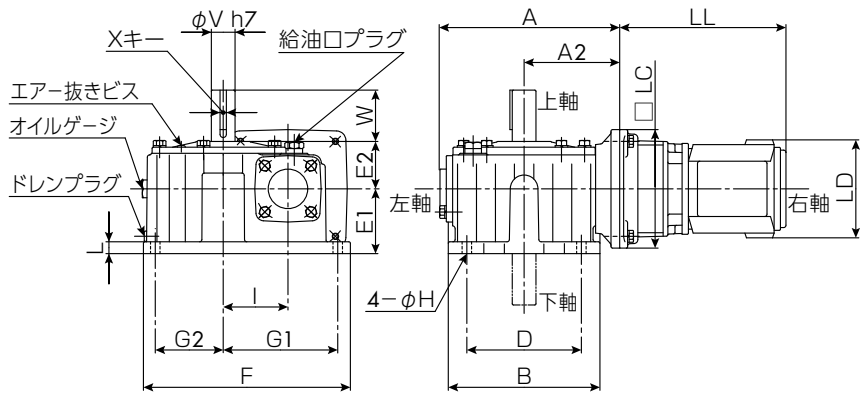
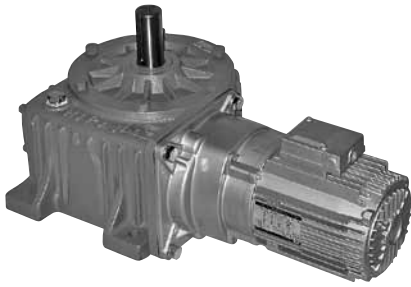
GMA型



寸法表

モータ kW	型番	減速比	A	A2	B	C	D	E	F	G	H	I	J	L	V	W	X	LC	LD	LL
0.1	2	75~300	194	105	165	221	112	110	140	115	11	63.5	82	15	25	50	8	150	124	211
	3	400~600	229	122	200	259	146	120	155	125	12	82	102	16	30	65	8	150	124	211
	4	800~4000	255	135	245	298	168	150	186	150	14	95	118	20	35	75	10	170	124	230
0.2	2	75~150	194	105	165	221	112	110	140	115	11	63.5	82	15	25	50	8	150	124	211
	3	200~300	229	122	200	259	146	120	155	125	12	82	102	16	30	65	8	150	124	211
	4	400~600	255	135	245	298	168	150	186	150	14	95	118	20	35	75	10	170	124	230
	5	800~4000	310	160	285	342	208	165	200	165	15	115	142	26	40	85	12	170	124	230
0.4	3	75~150	229	122	200	259	146	120	155	125	12	82	102	16	30	65	8	150	132	254
	4	200~300	255	135	245	298	168	150	186	150	14	95	118	20	35	75	10	170	132	259
	5	400~600	310	160	285	342	208	165	200	165	15	115	142	26	40	85	12	170	132	259
	5S	800~1500	455	292	320	425	240	180	240	190	18	136	160	30	50	110	14	190	132	280
	5S	1800~2400	334	171	320	381	240	180	240	190	18	136	160	30	50	110	14	170	132	259
0.75	5S	3000~4000	334	171	320	391	240	180	240	190	18	136	160	30	50	110	14	190	132	280
	5	75~300	310	160	285	352	208	165	200	165	15	115	142	26	40	85	12	190	162	341
	5S	400~600	334	171	320	391	240	180	240	190	18	136	160	30	50	110	14	190	162	341
1.5	7	800~4000	562	355	415	530	320	260	270	220	22	183	213	35	65	150	18	235	162	399
	5S	75~300	468	305	320	425	240	180	240	190	18	136	160	30	50	110	14	235	202	424
2.2	7	400~600	562	355	415	530	320	260	270	220	22	183	213	35	65	150	18	235	202	455
	5S	75~150	468	305	320	425	240	180	240	190	18	136	160	30	50	110	14	235	202	424
3.7	7	200~400	562	355	415	530	320	260	270	220	22	183	213	35	65	150	18	235	202	424
	5S	75~100	482	319	320	439	240	180	240	190	18	136	160	30	50	110	14	285	235	461
5.5	7	150~200	576	369	415	539	320	260	270	220	22	183	213	35	65	150	18	285	235	461
	7	75~150	576	369	415	539	320	260	270	220	22	183	213	35	65	150	18	285	272	549

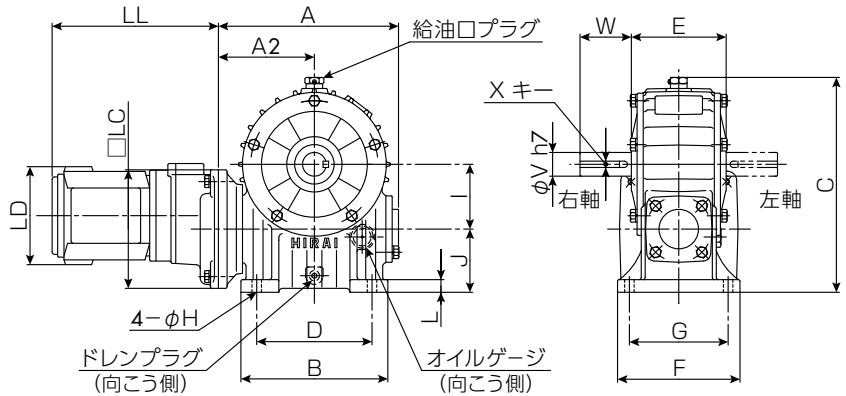
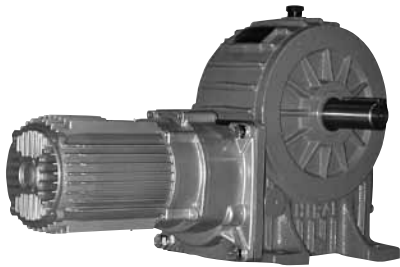
GMBA型



寸法表

モータ kW	型番	減速比	A	D	E1	E2	G1	G2	V	W	LC	LL
0.1	2	75~300	194	118	70	55	127	67	25	50	150	211
	3	400~600	229	145	82	60	145	86	30	65	150	211
	4	800~4000	255	175	90	75	165	105	35	75	170	230
0.2	2	75~150	194	118	70	55	127	67	25	50	150	211
	3	200~300	229	145	82	60	145	86	30	65	150	211
	4	400~600	255	175	90	75	165	105	35	75	170	230
0.4	3	75~150	229	145	82	60	145	86	30	65	150	254
	4	200~300	255	175	90	75	165	105	35	75	170	259
	5	400~600	310	210	110	110	180	110	40	85	170	259
0.75	5S	800~1500	455	260	112	90	220	130	50	110	190	280
	5S	1800~2400	334	260	112	90	220	130	50	110	170	259
	5S	3000~4000	334	260	112	90	220	130	50	110	190	280
1.5	5S	75~100	468	260	112	90	220	130	50	110	235	424
	7	150~200	576	320	180	130	280	165	65	150	285	461
	8	300~400	661	400	180	160	340	200	75	160	285	461
2.2	5S	75~150	468	260	112	90	220	130	50	110	235	424
	7	200~400	562	320	180	130	280	165	65	150	235	424
	8	600~1000	647	400	180	160	340	200	75	160	235	424
3.7	5S	75~100	482	260	112	90	220	130	50	110	285	461
	7	150~200	576	320	180	130	280	165	65	150	285	461
	8	300~400	661	400	180	160	340	200	75	160	285	461
5.5	5S	75~150	576	320	180	130	280	165	65	150	285	549
	7	200~500	661	400	180	160	340	200	75	160	285	549
	8	200~500	661	400	180	160	340	200	75	160	285	549

GMCA型



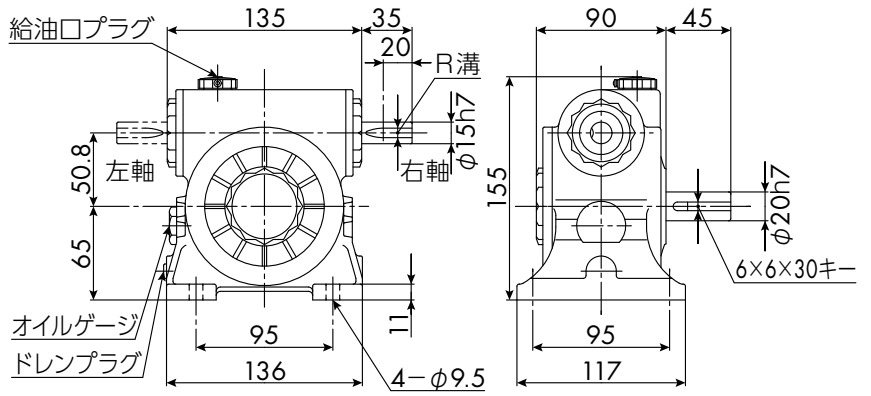
寸法表

モータ kW	型番	減速比	A	C	D	E	G	I	J	W	LC	LL
0.1	2	75~300	194	222	112	110	115	63.5	65	50	150	211
	3	400~600	229	272	146	120	125	82	80	65	150	211
	4	800~4000	255	319	168	150	150	95	90	75	170	230
0.2	2	75~150	194	222	112	110	115	63.5	65	50	150	211
	3	200~300	229	272	146	120	125	82	80	65	150	211
	4	400~600	255	319	168	150	150	95	90	75	170	230
0.4	3	75~150	229	272	146	120	125	82	80	65	150	254
	4	200~300	255	319	168	150	150	95	90	75	170	259
	5	400~600	310	352	208	165	165	115	100	85	170	230
0.75	5S	800~1500	455	457	240	180	190	136	112	110	190	280
	5S	1800~2400	334	457	240	180	190	136	112	110	170	259
	5S	3000~4000	334	457	240	180	190	136	112	110	190	280
1.5	5S	75~100	468	457	240	180	190	136	112	110	235	424
	7	150~200	576	562	320	260	220	183	130	150	235	455
	8	300~400	661	668	380	320	280	225	150	160	235	424
2.2	5S	75~150	468	457	240	180	190	136	112	110	235	424
	7	200~400	562	562	320	260	220	183	130	150	235	424
	8	600~1000	647	668	380	320	280	225	150	160	235	424
3.7	5S	75~100	482	457	240	180	190	136	112	110	285	461
	7	150~200	576	562	320	260	220	183	130	150	285	461
	8	300~400	661	668	380	320	280	225	150	160	285	461
5.5	5S	75~150	576	562	320	260	220	183	130	150	285	549
	7	200~500	661	668	380	320	280	225	150	160	285	549
	8	200~500	661	668	380	320	280	225	150	160	285	549

1A型

N-1A-□□-□

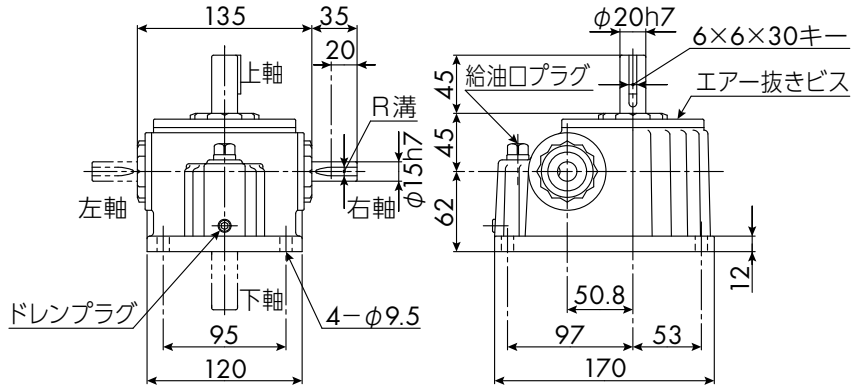
油量	0.25L
重量	5.8kg



1BA型

N-1BA-□□-□□

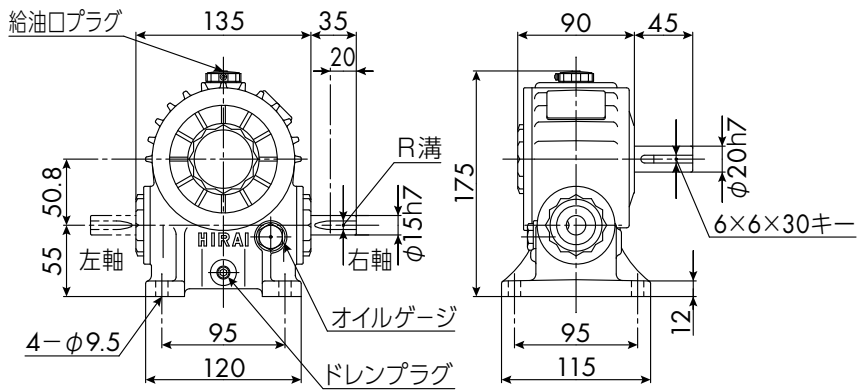
油量	0.5L
重量	6.6kg



1CA型

N-1CA-□□-□

油量	0.25L
重量	5.8kg



許容入力 kW、許容出力トルク (N・m)、許容 O.H.L (N)、伝達効率 (%)

減速比	1800rpm				1500rpm				1200rpm				900rpm			
	入力 kW	出力トルク	出力 OHL	効率	入力 kW	出力トルク	出力 OHL	効率	入力 kW	出力トルク	出力 OHL	効率	入力 kW	出力トルク	出力 OHL	効率
1/10	1.06	45.3	1560	80.7	0.95	48.6	1660	80.8	0.83	53.2	1760	80.3	0.70	59.0	1760	79.0
1/15	0.73	45.3	1760	77.9	0.65	47.9	1760	77.8	0.57	52.0	1760	76.9	0.48	57.9	1760	75.3
1/20	0.66	53.4	1760	76.1	0.59	57.1	1760	75.7	0.52	62.0	1760	74.7	0.44	68.2	1760	73.1
1/30	0.43	46.7	1760	67.9	0.39	49.9	1760	67.4	0.34	53.0	1760	65.9	0.29	58.6	1760	63.6
1/40	0.40	54.7	1760	65.2	0.35	57.8	1760	64.4	0.31	62.5	1760	62.7	0.27	68.4	1760	60.5
1/50	0.33	54.2	1760	62.5	0.29	57.5	1760	61.5	0.26	62.1	1760	59.7	0.22	67.9	1760	57.1
1/60	0.28	55.4	1760	61.3	0.26	58.9	1760	60.4	0.23	62.9	1760	58.5	0.19	68.3	1760	56.6

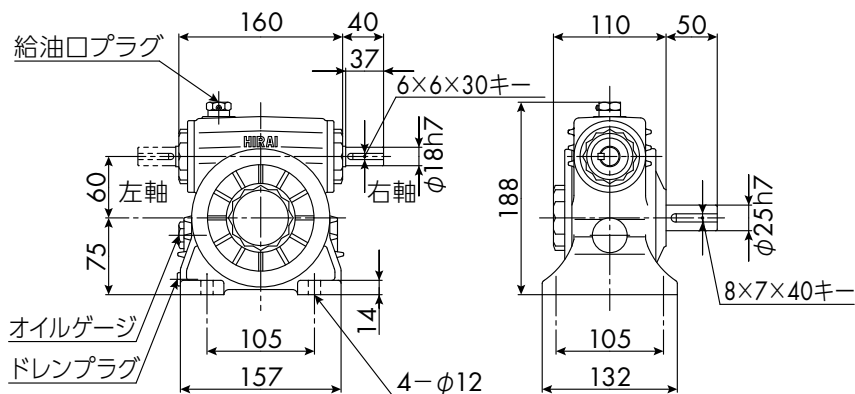
減速比	600rpm				300rpm				100rpm			
	入力 kW	出力トルク	出力 OHL	効率	入力 kW	出力トルク	出力 OHL	効率	入力 kW	出力トルク	出力 OHL	効率
1/10	0.55	67.4	1760	77.6	0.32	76.3	1760	74.7	0.11	76.3	1760	70.3
1/15	0.37	65.0	1760	73.4	0.23	76.3	1760	69.7	0.08	76.3	1760	64.4
1/20	0.34	76.3	1760	71.0	0.18	76.9	1760	66.9	0.06	76.9	1760	62.1
1/30	0.23	65.8	1760	61.0	0.14	76.0	1760	56.0	0.05	76.0	1760	49.6
1/40	0.21	76.3	1760	57.7	0.11	76.3	1760	52.5	0.04	76.3	1760	46.9
1/50	0.18	75.4	1760	54.0	0.10	76.3	1760	48.5	0.03	76.3	1760	42.3
1/60	0.15	75.2	1760	53.3	0.08	76.9	1760	48.1	0.03	76.9	1760	43.0

入力ベアリング	#6202
入力オイルシール	#15307
出力ベアリング	#6204
出力オイルシール	#20367

2SA型

N-2SA-□□-□

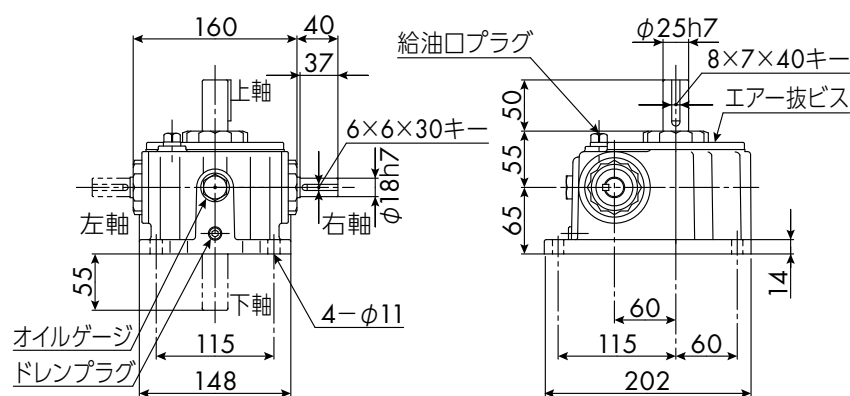
油量	0.5L
重量	10kg



2SBA型

N-2SBA-□□-□□

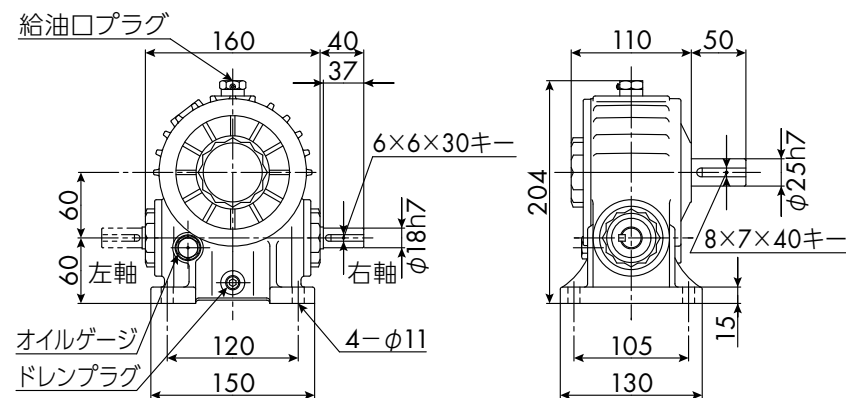
油量	0.8L
重量	11kg



2SCA型

N-2SCA-□□-□

油量	0.5L
重量	10kg



許容入力 kW、許容出力トルク (N・m)、許容 O.H.L (N)、伝達効率 (%)

減速比	1800rpm				1500rpm				1200rpm				900rpm			
	入力 kW	出力トルク	出力 OHL	効率	入力 kW	出力トルク	出力 OHL	効率	入力 kW	出力トルク	出力 OHL	効率	入力 kW	出力トルク	出力 OHL	効率
1/10	1.81	78.2	1770	81.4	1.62	84.4	1880	81.6	1.42	92.0	2020	81.3	1.20	102	2220	80.2
1/15	1.28	81.3	2040	80.0	1.13	86.2	2170	80.0	0.99	93.5	2340	79.3	0.84	104	2570	77.7
1/20	0.99	79.9	2280	76.4	0.88	85.2	2420	76.2	0.77	92.3	2610	75.3	0.65	102	2870	73.6
1/30	0.76	85.3	2620	70.9	0.68	90.9	2770	70.4	0.59	96.6	3000	69.1	0.50	107	3230	66.8
1/40	0.55	78.6	2930	67.2	0.49	82.8	3120	66.5	0.43	89.3	3230	65.0	0.37	98.3	3230	62.6
1/50	0.51	88.9	3160	65.9	0.46	94.3	3230	65.0	0.40	102	3230	63.4	0.37	118	3230	60.6
1/60	0.38	76.1	3230	62.5	0.34	80.9	3230	61.5	0.30	86.7	3230	59.7	0.26	95.2	3230	57.0

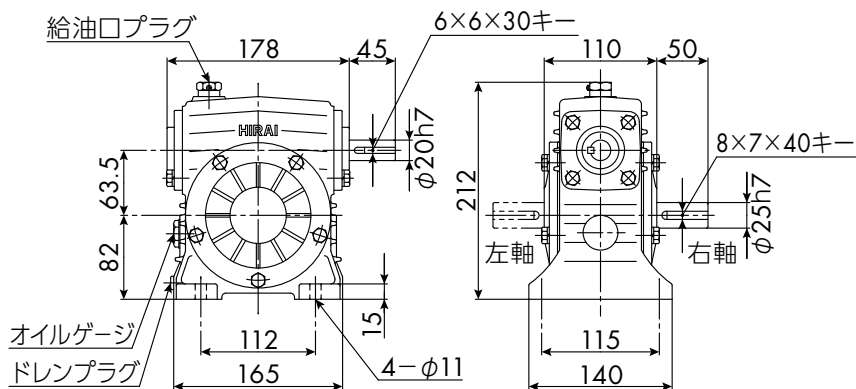
減速比	600rpm				300rpm				100rpm			
	入力 kW	出力トルク	出力 OHL	効率	入力 kW	出力トルク	出力 OHL	効率	入力 kW	出力トルク	出力 OHL	効率
1/10	0.93	117	2550	78.8	0.54	130	3230	76.1	0.19	130	3230	72.0
1/15	0.65	117	2950	76.0	0.37	129	3230	72.5	0.13	129	3230	67.4
1/20	0.50	115	3230	71.7	0.30	130	3230	67.9	0.11	130	3230	62.7
1/30	0.39	120	3230	64.3	0.23	129	3230	59.5	0.08	129	3230	53.1
1/40	0.29	110	3230	59.9	0.19	129	3230	54.8	0.07	129	3230	48.5
1/50	0.27	124	3230	57.7	0.16	130	3230	52.2	0.06	130	3230	45.6
1/60	0.20	105	3230	53.9	0.13	122	3230	48.3	0.05	129	3230	41.9

入力ラジアルベアリング	#6004
入力スラストベアリング	#51104
入力オイルシール	#20367
出力ベアリング	#6205
出力オイルシール	#25408

2A型

N-2A-□□-□

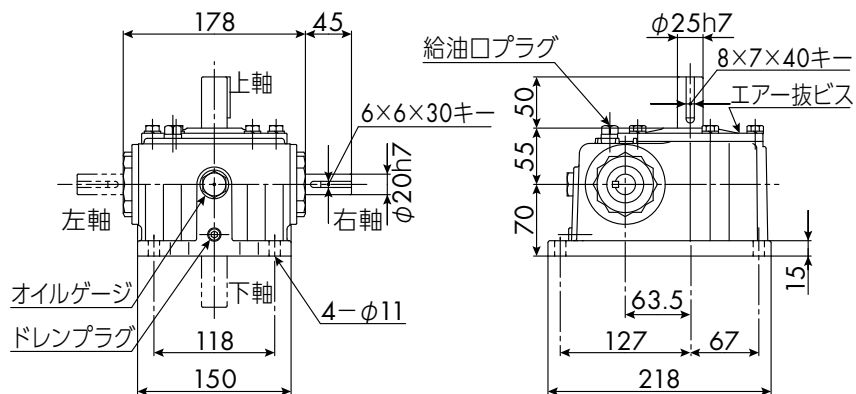
油量	0.5L
重量	11kg



2BA型

N-2BA-□□-□□

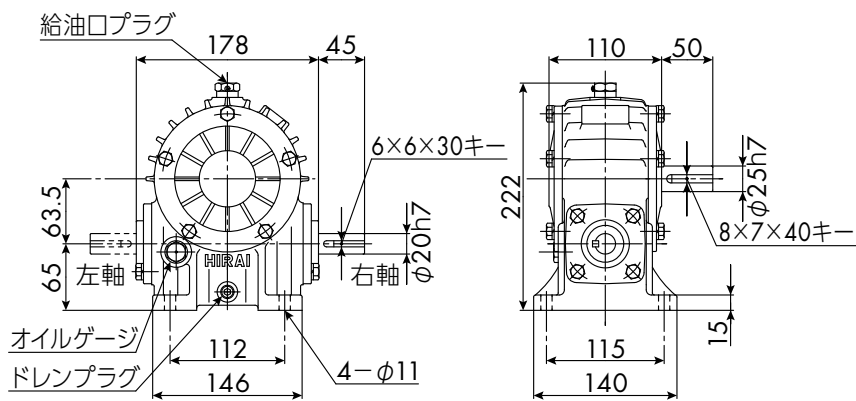
油量	0.9L
重量	12kg



2CA型

N-2CA-□□-□

油量	0.5L
重量	10kg



許容入力 kW、許容出力トルク (N・m)、許容 O.H.L (N)、伝達効率 (%)

減速比	1800rpm				1500rpm				1200rpm				900rpm			
	入力 kW	出力トルク	出力 OHL	効率	入力 kW	出力トルク	出力 OHL	効率	入力 kW	出力トルク	出力 OHL	効率	入力 kW	出力トルク	出力 OHL	効率
1/10	1.80	79.8	1760	83.7	1.62	86.4	1870	83.8	1.41	93.9	2010	83.6	1.19	104	2210	82.4
1/15	1.31	83.4	2050	80.0	1.17	88.9	2180	79.7	1.01	95.8	2340	79.4	0.86	107	2580	77.8
1/20	1.23	102	2240	78.1	1.09	108	2380	78.0	0.96	118	2570	77.1	0.81	130	2820	75.4
1/30	0.77	86.9	2630	70.6	0.70	93.2	2780	70.0	0.60	98.5	3010	68.9	0.51	109	3230	66.6
1/40	0.72	104	2880	68.0	0.64	110	3070	67.5	0.56	118	3230	66.0	0.48	130	3230	63.6
1/50	0.57	98.5	3140	65.6	0.51	104	3230	64.7	0.45	112	3230	63.0	0.39	123	3230	60.3
1/60	0.48	100	3230	65.0	0.44	107	3230	64.0	0.38	114	3230	62.2	0.33	125	3230	59.7

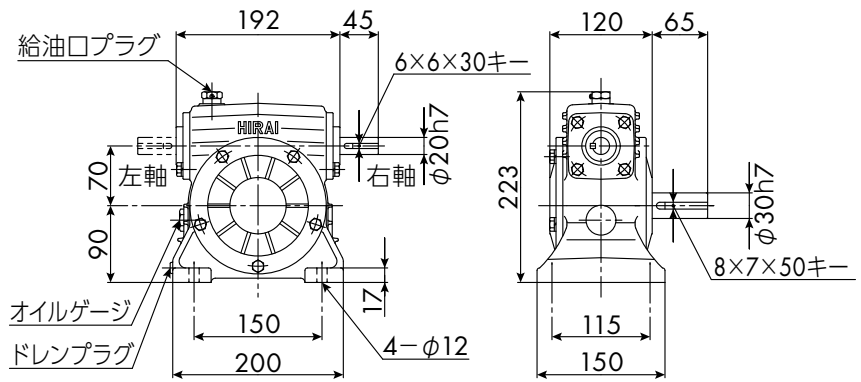
減速比	600rpm				300rpm				100rpm			
	入力 kW	出力トルク	出力 OHL	効率	入力 kW	出力トルク	出力 OHL	効率	入力 kW	出力トルク	出力 OHL	効率
1/10	0.94	120	2530	80.5	0.52	129	3230	77.5	0.19	129	3230	72.8
1/15	0.67	121	2950	75.6	0.38	130	3230	72.0	0.14	130	3230	66.5
1/20	0.56	131	3230	73.5	0.30	131	3230	69.8	0.11	131	3230	64.4
1/30	0.41	123	3230	63.5	0.23	130	3230	58.5	0.09	130	3230	51.6
1/40	0.34	131	3230	61.0	0.18	131	3230	56.0	0.07	131	3230	49.5
1/50	0.29	131	3230	57.2	0.16	131	3230	51.8	0.06	131	3230	44.7
1/60	0.24	131	3230	56.7	0.13	131	3230	51.2	0.05	131	3230	45.1

入力ラジアルベアリング	#6204
入力スラストベアリング	#51104
入力オイルシール	#20367
出力ベアリング	#6205
出力オイルシール	#25408

3SA型

N-3SA-□□-□

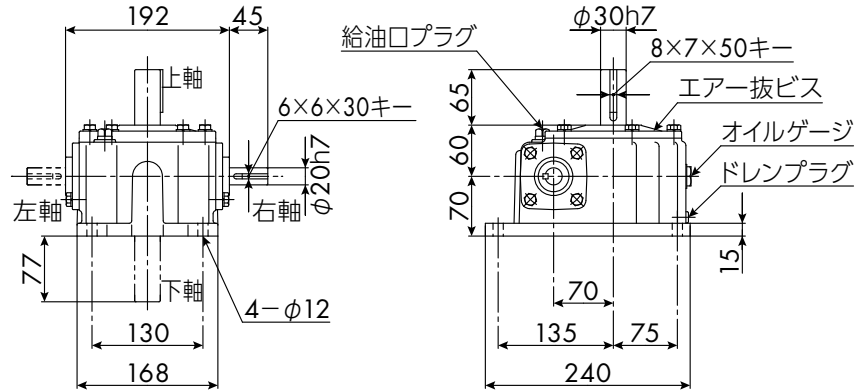
油量	0.8L
重量	15kg



3SBA型

N-3SBA-□□-□□

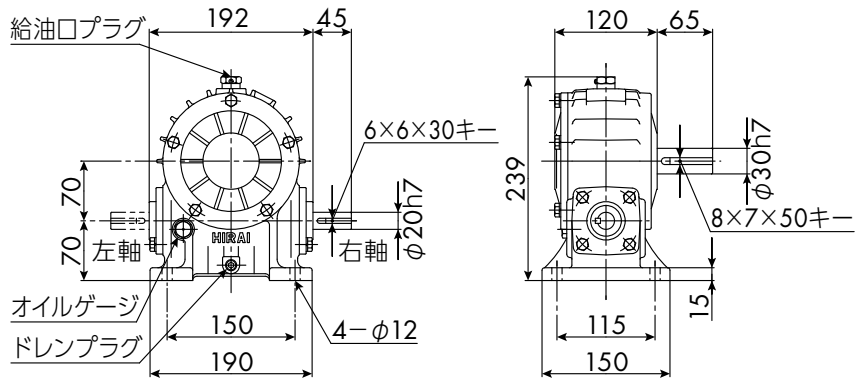
油量	1.3L
重量	16kg



3SCA型

N-3SCA-□□-□

油量	0.8L
重量	15kg



許容入力 kW、許容出力トルク (N・m)、許容 O.H.L (N)、伝達効率 (%)

減速比	1800rpm				1500rpm				1200rpm				900rpm			
	入力 kW	出力トルク	出力 OHL	効率	入力 kW	出力トルク	出力 OHL	効率	入力 kW	出力トルク	出力 OHL	効率	入力 kW	出力トルク	出力 OHL	効率
1/10	2.68	119	2300	84.1	2.42	130	2440	84.3	2.11	141	2630	84.2	1.78	157	2880	83.0
1/15	1.70	110	2700	80.8	1.52	117	2870	80.8	1.32	126	3090	80.5	1.12	140	3400	78.9
1/20	1.42	121	2970	80.4	1.27	130	3160	80.2	1.10	140	3400	79.6	0.94	155	3740	77.7
1/30	1.01	115	3450	71.7	0.91	124	3670	71.2	0.78	131	3950	70.3	0.67	145	4340	68.0
1/40	0.87	128	3790	69.6	0.77	135	4040	68.8	0.67	145	4350	67.6	0.58	160	4600	65.0
1/50	0.73	128	4130	66.0	0.65	135	4380	65.2	0.57	146	4600	63.7	0.49	160	4600	60.9
1/60	0.61	119	4420	61.8	0.55	127	4600	60.8	0.48	135	4600	59.2	0.41	149	4600	56.3

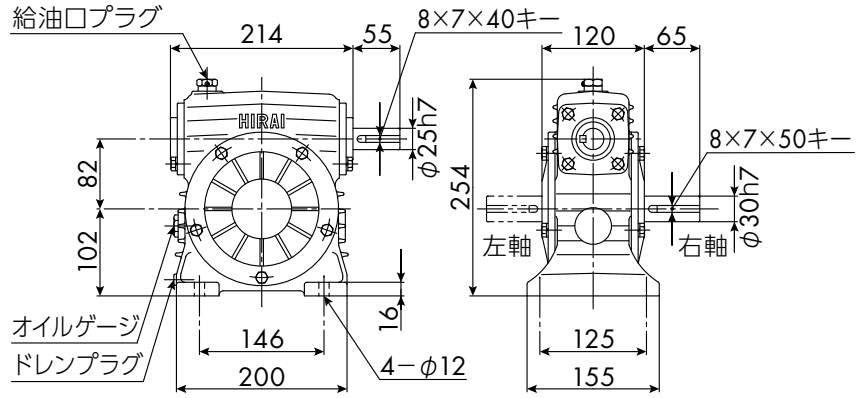
減速比	600rpm				300rpm				100rpm			
	入力 kW	出力トルク	出力 OHL	効率	入力 kW	出力トルク	出力 OHL	効率	入力 kW	出力トルク	出力 OHL	効率
1/10	1.40	181	3300	81.2	0.89	222	4170	78.3	0.39	273	4600	73.5
1/15	0.87	160	3890	76.7	0.56	195	4600	73.1	0.26	254	4600	67.5
1/20	0.73	176	4290	75.2	0.47	214	4600	71.0	0.22	273	4600	64.8
1/30	0.53	165	4600	64.8	0.34	196	4600	59.9	0.16	248	4600	52.8
1/40	0.46	181	4600	61.5	0.30	213	4600	56.1	0.14	266	4600	48.7
1/50	0.39	179	4600	57.5	0.25	209	4600	52.0	0.12	259	4600	44.7
1/60	0.33	165	4600	52.6	0.21	192	4600	46.9	0.10	238	4600	39.6

入力ラジアルベアリング	#6005
入力スラストベアリング	#51204
入力オイルシール	#20367
出力ベアリング	#6206
出力オイルシール	#30508

3A型

N-3A-□□-□

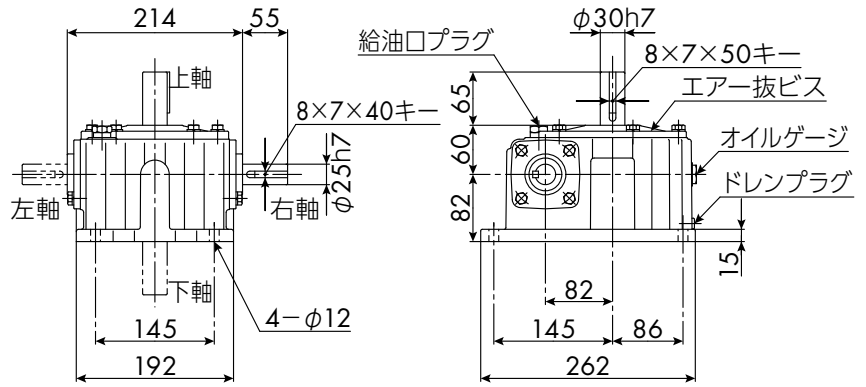
油量	1.0L
重量	17kg



3BA型

N-3BA-□□-□□

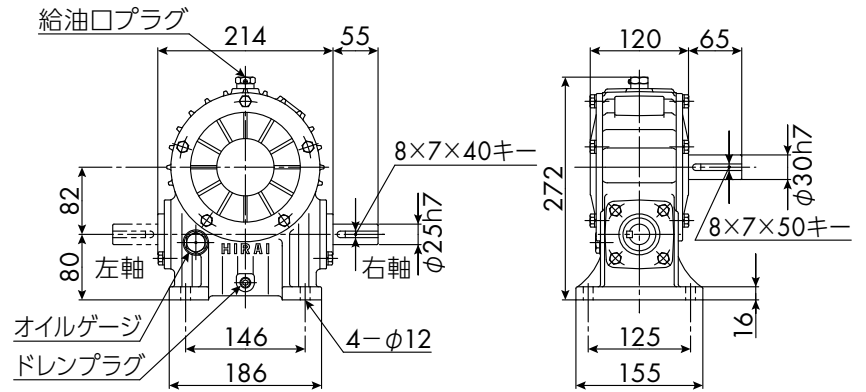
油量	1.8L
重量	19kg



3CA型

N-3CA-□□-□

油量	1.0L
重量	16kg



許容入力 kW、許容出力トルク (N・m)、許容 O.H.L (N)、伝達効率 (%)

減速比	1800rpm				1500rpm				1200rpm				900rpm			
	入力 kW	出力トルク	出力 OHL	効率	入力 kW	出力トルク	出力 OHL	効率	入力 kW	出力トルク	出力 OHL	効率	入力 kW	出力トルク	出力 OHL	効率
1/10	3.63	165	2250	85.4	3.28	179	2390	85.8	2.87	196	2570	85.8	2.40	217	2820	84.9
1/15	2.63	174	2620	82.7	2.35	186	2780	82.9	2.05	202	3000	82.8	1.75	223	3290	81.4
1/20	2.10	180	2900	81.0	1.88	194	3080	81.1	1.65	211	3310	80.5	1.39	232	3650	78.9
1/30	1.53	180	3370	74.2	1.38	195	3580	74.0	1.19	207	3850	73.1	1.01	228	4240	71.0
1/40	1.25	188	3720	70.6	1.18	210	3940	70.2	0.98	216	4260	69.0	0.84	236	4600	66.6
1/50	1.08	187	4040	65.7	0.97	200	4290	65.1	0.85	216	4600	63.8	0.73	235	4600	61.2
1/60	0.82	164	4370	62.9	0.74	175	4600	62.1	0.65	187	4600	60.7	0.58	206	4600	57.9

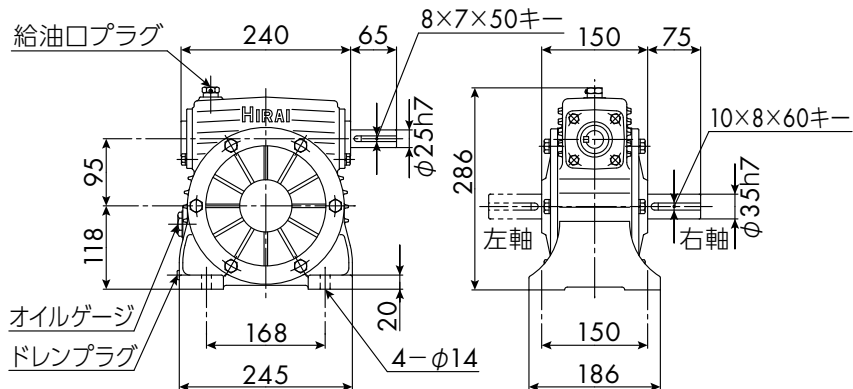
減速比	600rpm				300rpm				100rpm			
	入力 kW	出力トルク	出力 OHL	効率	入力 kW	出力トルク	出力 OHL	効率	入力 kW	出力トルク	出力 OHL	効率
1/10	1.90	251	3220	83.2	1.09	278	4150	80.5	0.38	278	4600	76.0
1/15	1.35	255	3770	79.2	0.77	279	4600	75.8	0.28	279	4600	70.2
1/20	1.09	265	4180	76.3	0.61	278	4600	72.3	0.22	278	4600	65.9
1/30	0.80	260	4600	67.8	0.46	278	4600	63.1	0.17	278	4600	55.8
1/40	0.67	270	4600	62.9	0.38	278	4600	57.7	0.15	278	4600	50.0
1/50	0.58	266	4600	57.4	0.34	278	4600	52.0	0.13	278	4600	44.4
1/60	0.45	229	4600	54.0	0.29	268	4600	48.4	0.12	278	4600	40.8

入力ラジアルベアリング	#6205
入力スラストベアリング	#51105
入力オイルシール	#25408
出力ベアリング	#6206
出力オイルシール	#30508

4A型

N-4A-□□-□

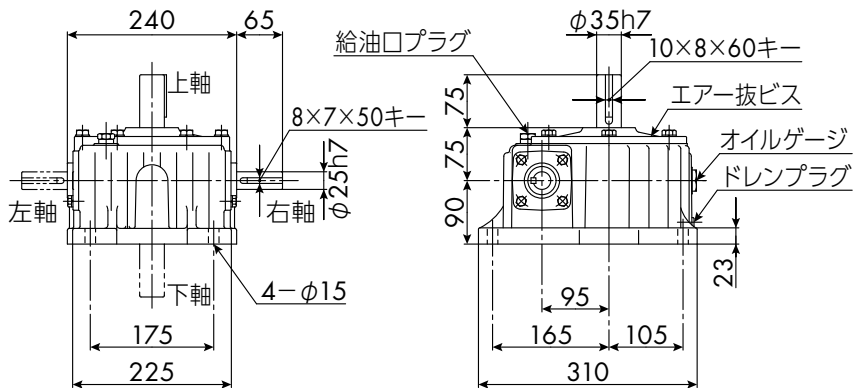
油量	2.0L
重量	30kg



4BA型

N-4BA-□□-□□

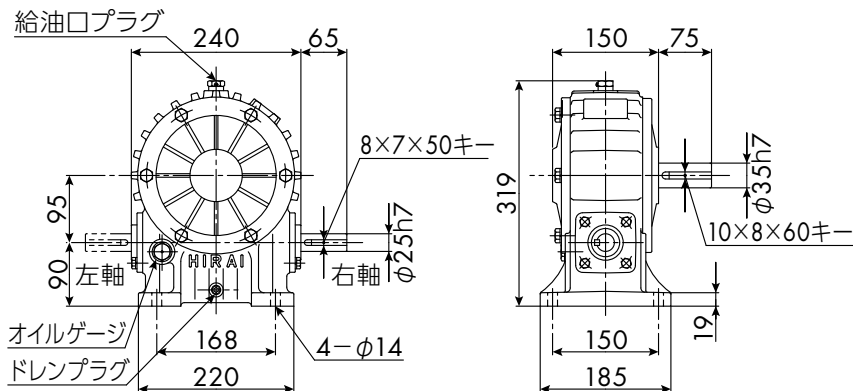
油量	2.8L
重量	34kg



4CA型

N-4CA-□□-□

油量	2.0L
重量	30kg



許容入力 kW、許容出力トルク (N・m)、許容 O.H.L (N)、伝達効率 (%)

減速比	1800rpm				1500rpm				1200rpm				900rpm			
	入力 kW	出力トルク	出力 OHL	効率	入力 kW	出力トルク	出力 OHL	効率	入力 kW	出力トルク	出力 OHL	効率	入力 kW	出力トルク	出力 OHL	効率
1/10	6.42	292	2780	85.7	5.85	321	2940	86.0	5.13	352	3160	86.2	4.27	387	3480	85.5
1/15	4.28	282	3280	83.0	3.83	304	3490	83.3	3.33	331	3750	83.2	2.80	367	4130	82.1
1/20	3.35	293	3640	82.3	3.01	317	3860	82.5	2.63	343	4160	82.1	2.21	377	4580	80.7
1/30	2.51	301	4210	75.4	2.27	326	4470	75.3	1.95	347	4820	74.6	1.65	382	5310	72.8
1/40	1.95	302	4680	72.8	1.74	322	4980	72.6	1.53	348	5360	71.5	1.30	381	5800	69.3
1/50	1.56	284	5120	68.9	1.40	305	5440	68.5	1.23	329	5800	67.3	1.05	360	5800	64.8
1/60	1.34	281	5480	65.7	1.21	301	5800	65.2	1.06	322	5800	63.8	0.91	353	5800	61.2

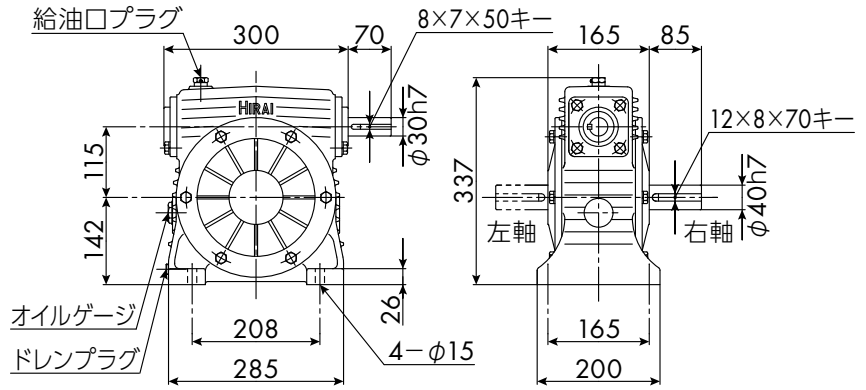
減速比	600rpm				300rpm				100rpm			
	入力 kW	出力トルク	出力 OHL	効率	入力 kW	出力トルク	出力 OHL	効率	入力 kW	出力トルク	出力 OHL	効率
1/10	3.38	451	3970	83.8	1.68	433	5220	81.2	0.59	433	5800	76.5
1/15	2.19	419	4720	80.1	1.18	434	5800	77.0	0.42	434	5800	71.7
1/20	1.73	431	5230	78.2	0.91	433	5800	74.5	0.33	433	5800	68.4
1/30	1.30	433	5800	69.7	0.69	433	5800	65.3	0.26	433	5800	58.2
1/40	1.03	432	5800	65.8	0.56	432	5800	60.8	0.21	432	5800	53.0
1/50	0.84	407	5800	61.0	0.49	432	5800	55.6	0.19	432	5800	47.6
1/60	0.72	395	5800	57.3	0.44	433	5800	51.8	0.17	433	5800	43.9

入力ラジアルベアリング	#6205
入力スラストベアリング	#2905
入力オイルシール	#25408
出力ベアリング	#6207
出力オイルシール	#35511

5A型

N-5A-□□-□

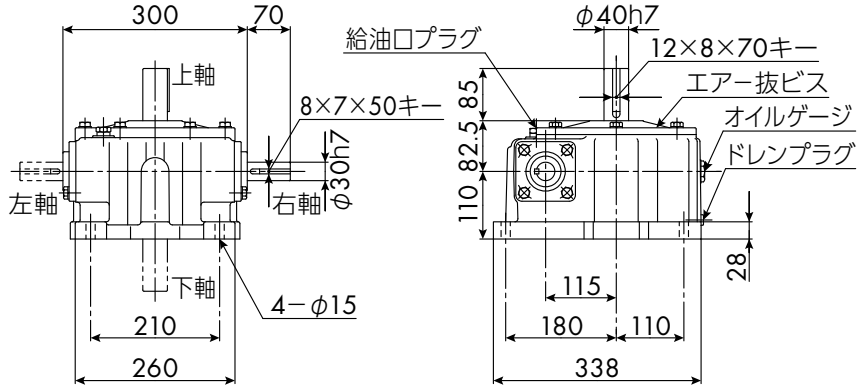
油量	3.0L
重量	47kg



5BA型

N-5BA-□□-□□

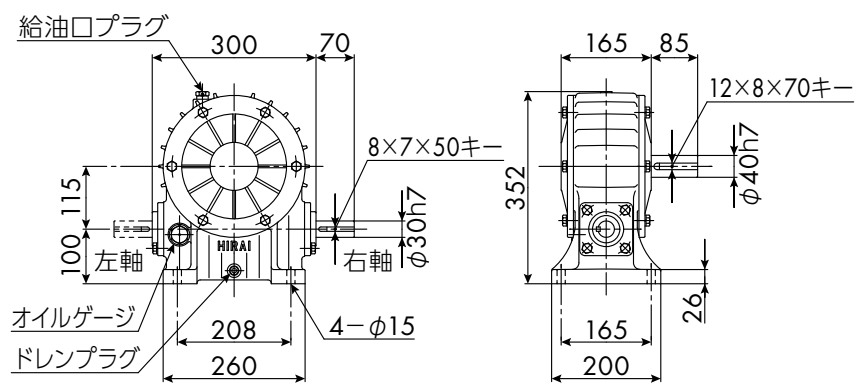
油量	4.5L
重量	51kg



5CA型

N-5CA-□□-□

油量	3.0L
重量	47kg



許容入力 kW、許容出力トルク (N・m)、許容 O.H.L (N)、伝達効率 (%)

減速比	1800rpm				1500rpm				1200rpm				900rpm			
	入力 kW	出力トルク	出力 OHL	効率	入力 kW	出力トルク	出力 OHL	効率	入力 kW	出力トルク	出力 OHL	効率	入力 kW	出力トルク	出力 OHL	効率
1/10	9.35	419	3250	84.6	8.46	458	3440	85.0	7.48	508	3690	85.3	6.26	566	4050	85.1
1/15	6.93	453	3780	82.2	6.17	488	4000	82.5	5.43	536	4300	82.6	4.58	598	4720	82.0
1/20	5.31	485	4190	82.4	4.76	500	4450	82.5	4.20	551	4780	82.4	3.53	609	5260	81.4
1/30	4.00	476	4880	74.8	3.61	515	5170	74.7	3.13	556	5570	74.3	2.65	615	6130	72.9
1/40	3.06	475	5430	73.1	2.73	507	5770	72.8	2.41	554	6200	72.1	2.05	610	6830	70.3
1/50	2.50	463	5930	69.8	2.26	496	6290	69.0	1.99	542	6770	68.3	1.69	593	7460	66.1
1/60	1.91	403	6420	66.4	1.73	433	6810	65.7	1.51	468	7330	64.8	1.29	514	7800	62.5

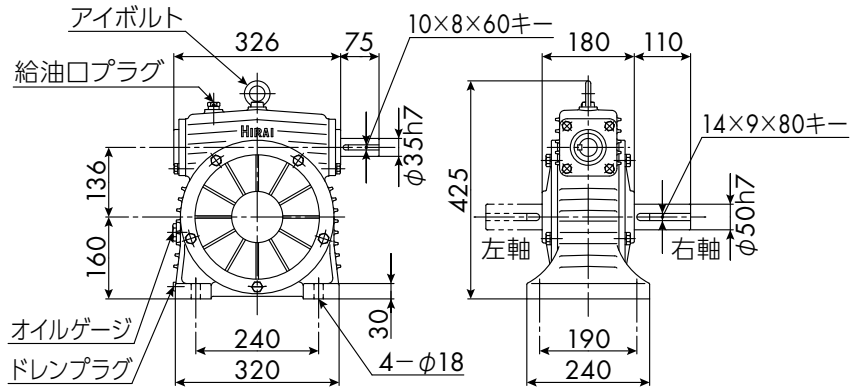
減速比	600rpm				300rpm				100rpm			
	入力 kW	出力トルク	出力 OHL	効率	入力 kW	出力トルク	出力 OHL	効率	入力 kW	出力トルク	出力 OHL	効率
1/10	4.91	653	4630	83.5	2.69	694	6010	80.9	0.95	694	7800	76.2
1/15	3.55	678	5420	80.0	1.89	695	7050	76.8	0.68	695	7800	71.1
1/20	2.75	692	6030	79.0	1.45	694	7800	75.1	0.53	694	7800	68.3
1/30	2.08	694	7030	69.9	1.11	694	7800	65.2	0.42	694	7800	57.5
1/40	1.63	692	7800	66.8	0.89	694	7800	61.3	0.34	694	7800	52.8
1/50	1.35	682	7800	62.4	0.77	694	7800	56.6	0.30	694	7800	47.9
1/60	1.03	573	7800	58.5	0.67	675	7800	52.6	0.28	694	7800	43.9

入力ラジアルベアリング	#6206
入力スラストベアリング	#51206
入力オイルシール	#30508
出力ベアリング	#6208
出力オイルシール	#406212

5SA型

N-5SA-□□-□

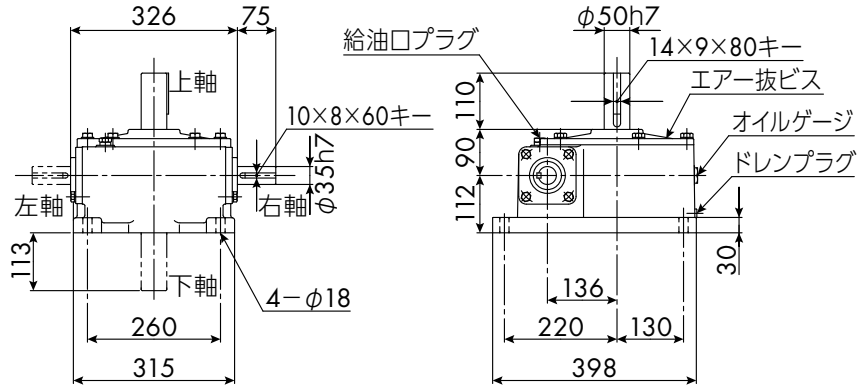
油量	4.0L
重量	64kg



5SBA型

N-5SBA-□□-□□

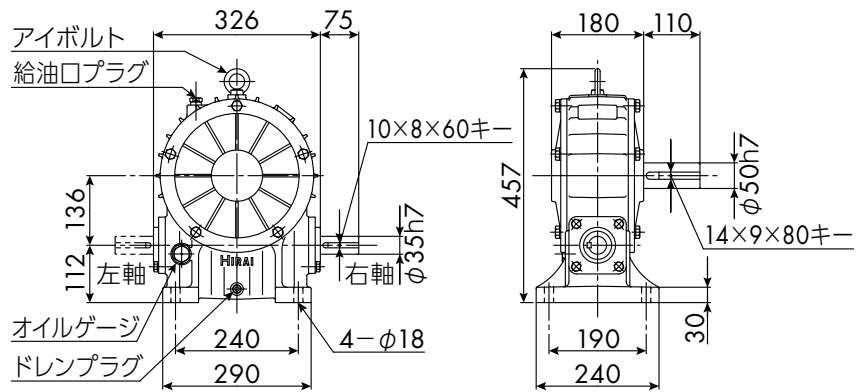
油量	5.5L
重量	66kg



5SCA型

N-5SCA-□□-□

油量	4.0L
重量	65kg



許容入力 kW、許容出力トルク (N・m)、許容 O.H.L (N)、伝達効率 (%)

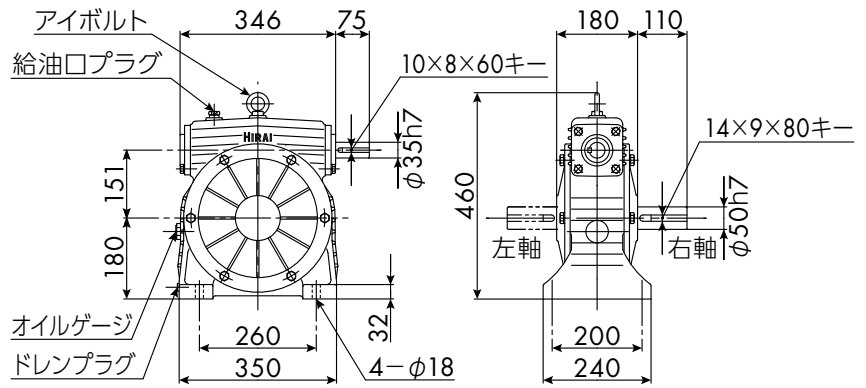
減速比	1800rpm				1500rpm				1200rpm				900rpm			
	入力 kW	出力トルク	出力 OHL	効率	入力 kW	出力トルク	出力 OHL	効率	入力 kW	出力トルク	出力 OHL	効率	入力 kW	出力トルク	出力 OHL	効率
1/10	15.6	705	3730	85.3	14.1	772	3950	85.9	12.5	855	4220	86.2	10.5	956	4640	86.2
1/15	11.1	733	4390	82.7	9.95	790	4660	83.1	8.74	868	5000	83.3	7.37	973	5480	83.0
1/20	8.99	786	4850	82.4	8.05	846	5150	82.6	7.08	932	5520	82.7	5.92	1030	6070	82.0
1/30	6.61	802	5650	76.3	5.96	868	5980	76.3	5.16	936	6440	76.0	4.35	1040	7080	75.0
1/40	5.08	803	6300	74.5	4.52	855	6700	74.3	3.99	936	7200	73.8	3.35	1030	7920	72.3
1/50	3.96	766	6930	73.0	3.55	822	7350	72.7	3.13	897	7900	72.1	2.63	980	8700	70.2
1/60	3.27	733	7450	70.5	2.95	789	7900	70.1	2.58	854	8510	69.3	2.19	936	9370	67.2

減速比	600rpm				300rpm				100rpm				入力ラジアルベアリング	#6207
	入力 kW	出力トルク	出力 OHL	効率	入力 kW	出力トルク	出力 OHL	効率	入力 kW	出力トルク	出力 OHL	効率		
1/10	8.21	1110	5290	84.8	5.26	1380	6680	82.3	2.22	1650	9800	77.8	入力スラストベアリング	#51207
1/15	5.71	1110	6280	81.3	3.68	1370	7940	78.2	1.58	1660	9800	73.0		
1/20	4.63	1180	6960	79.9	2.98	1450	8800	76.4	1.23	1660	9800	70.4	入力オイルシール	#355511
1/30	3.41	1180	8110	72.2	2.22	1430	9800	67.7	0.96	1660	9800	60.4		
1/40	2.65	1170	9090	69.1	1.71	1390	9800	64.2	0.77	1660	9800	56.2	出力ベアリング	#6210
1/50	2.08	1110	9800	66.8	1.34	1300	9800	61.4	0.65	1640	9800	53.1		
1/60	1.73	1050	9800	63.5	1.12	1240	9800	57.8	0.54	1530	9800	49.3	出力オイルシール	#507212

6A型

N-6A-□□-□

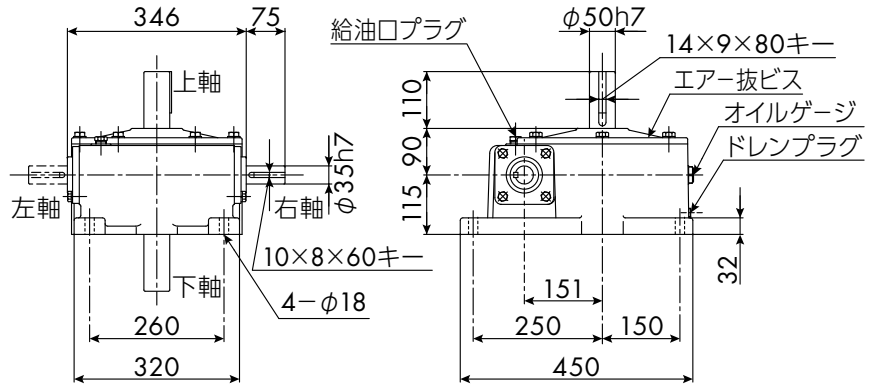
油量	5.0L
重量	75kg



6BA型

N-6BA-□□-□□

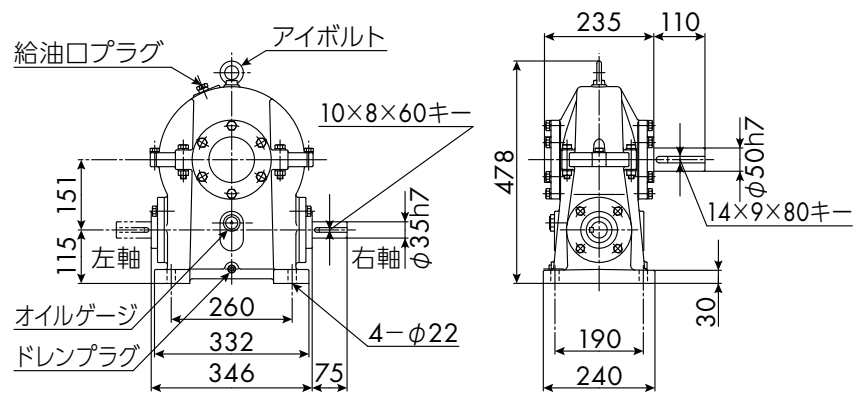
油量	7.0L
重量	79kg



6CA型

N-6CA-□□-□

油量	6.0L
重量	88kg



許容入力 kW、許容出力トルク (N・m)、許容 O.H.L (N)、伝達効率 (%)

減速比	1800rpm				1500rpm				1200rpm				900rpm			
	入力 kW	出力トルク	出力 OHL	効率	入力 kW	出力トルク	出力 OHL	効率	入力 kW	出力トルク	出力 OHL	効率	入力 kW	出力トルク	出力 OHL	効率
1/10	19.3	896	3620	87.5	17.6	989	3800	88.3	15.5	1090	4070	88.7	13.1	1230	4450	88.8
1/15	12.9	853	4340	83.4	11.5	925	4600	84.0	10.1	1010	4930	84.2	8.57	1150	5390	84.1
1/20	10.6	932	4760	83.2	9.53	1020	5040	83.7	8.35	1110	5410	83.6	7.07	1250	5930	83.3
1/30	7.51	919	5600	76.9	6.80	1000	5920	77.2	5.87	1080	6380	76.8	4.99	1210	7010	76.1
1/40	6.07	960	6210	74.6	5.43	1030	6600	74.7	4.78	1130	7090	74.0	4.06	1260	7780	73.0
1/50	5.15	986	6790	72.2	4.62	1060	7200	71.9	4.08	1160	7740	71.2	3.44	1270	8530	69.8
1/60	4.36	995	7280	71.8	3.91	1070	7730	71.4	3.44	1160	8320	70.6	2.92	1280	9150	68.8

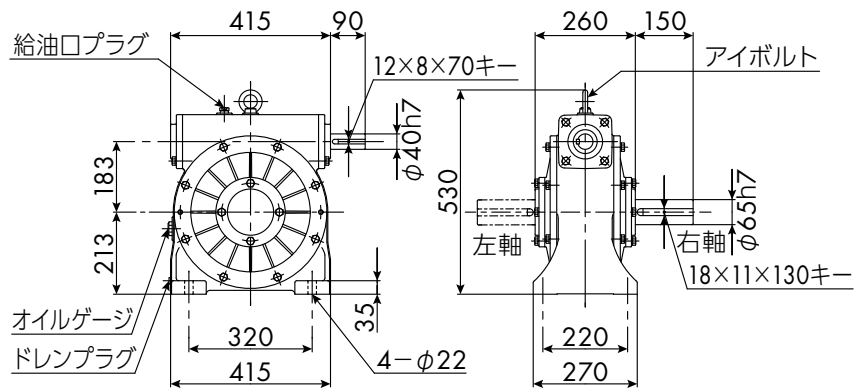
減速比	600rpm				300rpm				100rpm			
	入力 kW	出力トルク	出力 OHL	効率	入力 kW	出力トルク	出力 OHL	効率	入力 kW	出力トルク	出力 OHL	効率
1/10	10.2	1430	5080	87.7	6.09	1650	6560	85.0	2.14	1650	9800	80.6
1/15	6.60	1300	6180	82.5	4.32	1630	7800	79.2	1.56	1650	9800	73.9
1/20	5.48	1420	6800	81.2	3.35	1650	8700	77.2	1.22	1650	9800	70.8
1/30	3.91	1370	8030	73.4	2.52	1650	9800	68.5	0.94	1650	9800	61.1
1/40	3.21	1420	8930	69.8	2.20	1650	9800	64.0	0.77	1650	9800	55.7
1/50	2.71	1430	9780	66.4	1.69	1650	9800	61.2	0.65	1650	9800	52.9
1/60	2.29	1420	9800	65.1	1.45	1650	9800	59.6	0.56	1650	9800	50.9

入力ラジアルベアリング	#6207
入力スラストベアリング	#51207
入力オイルシール	#355511
出力ベアリング	#6210
出力オイルシール	#507212

7A型

N-7A-□□-□

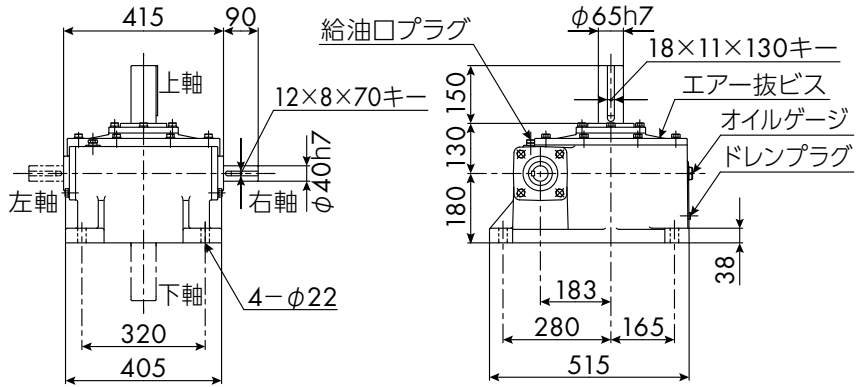
油量	7.0L
重量	132kg



7BA型

N-7BA-□□-□□

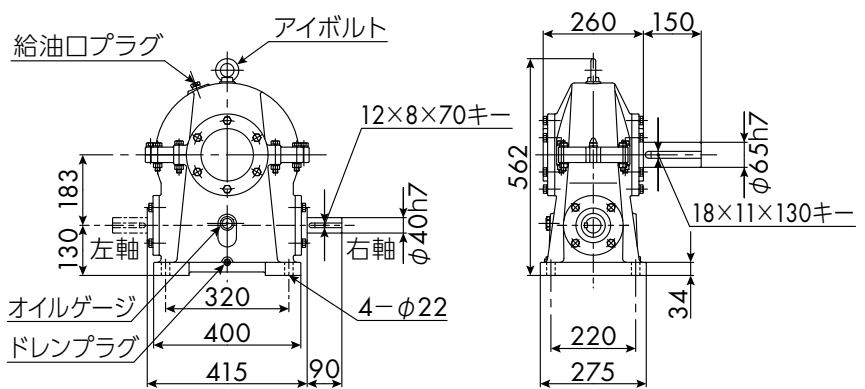
油量	15L
重量	158kg



7CA型

N-7CA-□□-□

油量	8.0L
重量	141kg



許容入力 kW、許容出力トルク (N・m)、許容 O.H.L (N)、伝達効率 (%)

減速比	1800rpm				1500rpm				1200rpm				900rpm			
	入力 kW	出力トルク	出力 OHL	効率	入力 kW	出力トルク	出力 OHL	効率	入力 kW	出力トルク	出力 OHL	効率	入力 kW	出力トルク	出力 OHL	効率
1/10	28.0	1270	6840	85.9	25.7	1420	7210	86.7	22.6	1570	7740	87.3	19.1	1770	8480	87.5
1/15	23.7	1580	7790	83.8	21.2	1720	8250	84.6	18.6	1880	8860	84.9	15.7	2130	9710	85.0
1/20	18.3	1630	8580	84.1	16.6	1780	9070	84.7	14.5	1960	9740	84.8	12.3	2210	10700	84.6
1/30	14.4	1790	9920	78.6	13.0	1960	10500	79.0	11.2	2110	11300	78.8	9.47	2360	12400	78.4
1/40	10.3	1670	11100	76.6	9.23	1800	11800	76.8	8.13	1970	12700	76.3	6.91	2210	13900	75.4
1/50	8.23	1630	11200	74.6	7.41	1760	12900	74.7	6.52	1920	13900	74.0	5.52	2140	15200	73.0
1/60	6.12	1410	13700	72.4	5.53	1520	14000	72.2	4.84	1650	15100	71.4	4.11	1840	16600	70.2

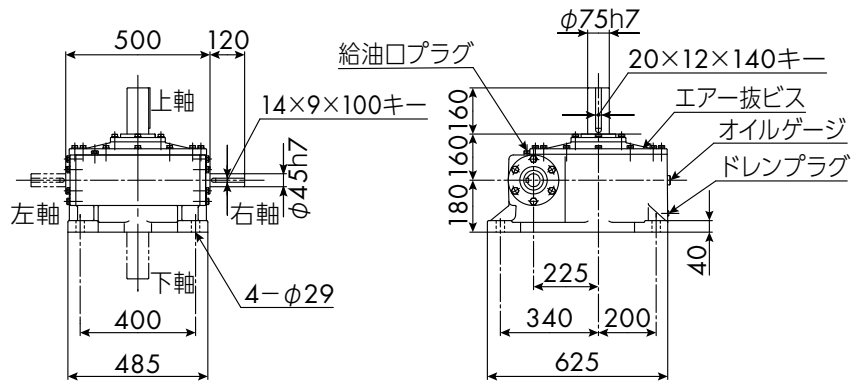
減速比	600rpm				300rpm				100rpm			
	入力 kW	出力トルク	出力 OHL	効率	入力 kW	出力トルク	出力 OHL	効率	入力 kW	出力トルク	出力 OHL	効率
1/10	14.9	2060	9680	86.7	9.66	2590	12200	84.2	4.52	3460	17600	80.2
1/15	12.1	2420	11100	83.8	7.86	3040	14000	80.9	3.18	3480	17600	76.3
1/20	9.52	2520	12200	83.0	6.24	3150	15400	79.1	2.49	3480	17600	73.2
1/30	7.38	2680	14200	76.1	4.80	3280	17600	71.7	1.87	3480	17600	65.0
1/40	5.44	2510	15900	72.6	3.56	3030	17600	67.0	1.54	3480	17600	59.0
1/50	4.33	2400	17500	69.8	2.82	2870	17600	64.0	1.31	3480	17600	55.7
1/60	3.22	2050	17600	66.6	2.11	2440	17600	60.6	1.02	3040	17600	52.0

入力ラジアルベアリング	#6208
入力スラストベアリング	#908
入力オイルシール	#406212
出力ベアリング	#6213
出力オイルシール	#659516

8BA型

N-8BA-□□-□□

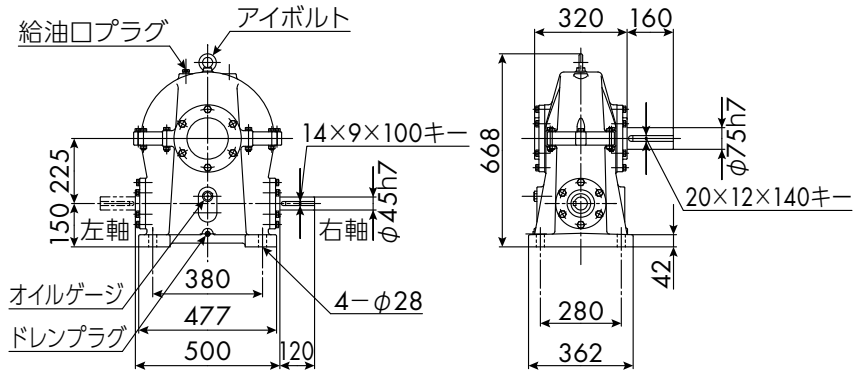
油量	20L
重量	265kg



8CA型

N-8CA-□□-□

油量	14L
重量	270kg



許容入力 kW、許容出力トルク (N・m)、許容 O.H.L (N)、伝達効率 (%)

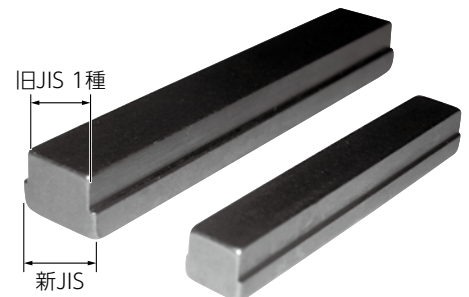
減速比	1800rpm				1500rpm				1200rpm				900rpm			
	入力 kW	出力トルク	出力 OHL	効率	入力 kW	出力トルク	出力 OHL	効率	入力 kW	出力トルク	出力 OHL	効率	入力 kW	出力トルク	出力 OHL	効率
1/10	58.8	2710	11500	87.0	53.3	2990	12100	88.1	47.6	3370	13000	89.0	40.2	3810	14200	89.4
1/15	38.6	2590	13500	84.3	34.6	2820	14300	85.3	30.7	3160	15300	86.1	26.1	3590	16700	86.3
1/20	30.8	2700	14900	83.0	27.6	2950	15800	84.0	24.6	3300	16900	84.5	20.8	3720	18500	84.5
1/30	22.6	2820	17200	78.5	20.4	3090	18200	79.3	17.8	3380	19600	79.6	15.1	3810	21500	79.2
1/40	17.3	2770	19200	75.6	15.4	2980	20300	76.3	13.7	3320	21800	76.3	11.6	3730	23500	75.6
1/50	13.4	2600	20900	73.1	11.9	2790	22200	73.6	10.7	3100	23500	73.4	9.03	3470	23500	72.4
1/60	10.6	2370	22500	70.5	9.47	2560	23500	70.8	8.39	2820	23500	70.5	7.15	3150	23500	69.2

減速比	600rpm				300rpm				100rpm				入力ラジアルベアリング	#6209
	入力 kW	出力トルク	出力 OHL	効率	入力 kW	出力トルク	出力 OHL	効率	入力 kW	出力トルク	出力 OHL	効率		
1/10	31.8	4500	16200	89.2	18.9	5220	20700	86.7	6.63	5220	23500	82.6	入力スラストベアリング	#51209
1/15	20.4	4170	19100	85.9	13.2	5220	23500	82.7	4.70	5220	23500	77.6		
1/20	16.3	4340	21200	83.6	10.3	5220	23500	79.7	3.72	5220	23500	73.6	入力オイルシール	#456812
1/30	12.0	4440	23500	77.7	7.52	5220	23500	72.8	2.79	5220	23500	65.4		
1/40	9.26	4330	23500	73.6	6.05	5220	23500	67.8	2.30	5220	23500	59.5	出力ベアリング	#6215
1/50	7.17	4000	23500	70.0	4.71	4770	23500	63.7	1.99	5220	23500	55.1		
1/60	5.65	3590	23500	66.5	3.75	4280	23500	59.8	1.79	5220	23500	51.0	出力オイルシール	#7510013

新旧対応段キ

軸のキが旧 JIS1種の場合、新旧対応段付キにて対応出来ます。

キ種類	新 JIS - 旧 JIS × キ全長	
	6-5×32	8-7×50
	6-7×40	12-10×70
	8-7×40	14-12×80



新旧対応段付キ

寸法表 (mm)

軸径 (φ)	12	15	18	20	25	30	35	40	45	50	65	75
旧 JIS 1種	4	5	5	5	7	7	10	10	12	12	18	20
新 JIS	4	5	6	6	8	8	10	12	14	14	18	20

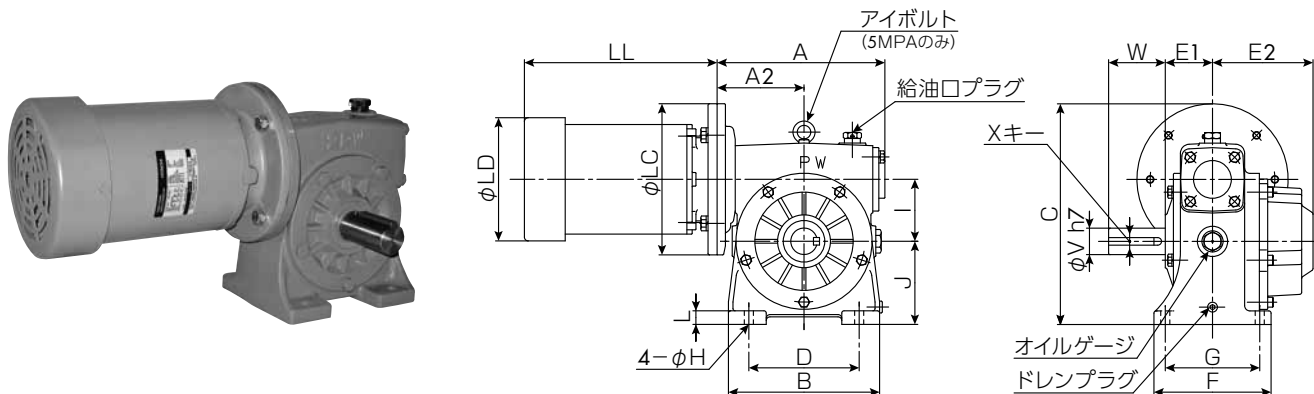
※標準の入力軸径でφ12・φ15はR溝です。

MPA型 高減速比モータ付減速機

0.2kW ~ 2.2kW

減速比 1/100~1/600

2MPA~5MPA型 N-□MPA-□□□-□-□□M



寸法表、重量、油量

kW	型番	減速比	A	A2	B	C	D	E1	E2	F	G	H	I	J	L	LL	LC	LD	V	W	X	重量 kg	油量 L
0.2	2MPA	100~600	183	94	165	225.5	112	55	118.5	140	115	11	63.5	82	15	206	160	118.6	30	65	8	26	0.6
		100~400	183	94	160	233.5	112	55	117	140	115	11	63.5	90	16	226	160	145	30	65	8	30	0.6
0.4	3MPA	500, 600	218	111	200	272	146	62.5	133	155	125	12	82	110	18	226	160	145	35	75	10	42	1.1
		100~400	222	115	200	292	146	62.5	133	155	125	12	82	110	18	255	200	163	35	75	10	48	1.1
0.75	4MPA	500, 600	248	128	240	325	168	74	146	185	150	15	95	130	25	255	200	163	40	85	12	64	2.0
		100~400	248	128	240	325	168	74	146	185	150	15	95	130	25	286	200	197	40	85	12	70	2.0
1.5	5MPA	500, 600	303	153	285	372	208	82.5	172	200	165	15	115	150	28	286	200	197	50	100	14	96	3.0
		100~400	303	153	285	390	208	82.5	172	200	165	15	115	150	28	317	250	215	50	100	14	110	3.0

2MPA 0.4kW ~ 5MPA 2.2kW の左軸は、給油口プラグがモータフランジ側になります。(5MPA 1.5kW の C 寸法は、アイボルト先端までの高さです)

許容出力トルク (N・m)

モータ kW	型番	電源	1/100	1/150	1/200	1/300	1/400	1/500	1/600
0.2kW	2MPA	60Hz	55.5	78.5	99.0	125.0	154.0	180.0	196.0
		50Hz	66.6	92.1	116.0	145.0	179.0	196.0	196.0
0.4kW	2MPA	60Hz	111	157	196	196	196		
		50Hz	133	184	196	196	196		
	3MPA	60Hz						362	407
		50Hz						421	440
0.75kW	3MPA	60Hz	214	306	386	440	440		
		50Hz	258	361	440	440	440		
	4MPA	60Hz						706	706
		50Hz						706	706
1.5kW	4MPA	60Hz	425	610	706	706	706		
		50Hz	513	706	706	706	706		
	5MPA	60Hz						980	980
		50Hz						980	980
2.2kW	5MPA	60Hz	611	878	980	980	980		
		50Hz	737	980	980	980	980		

許容 O.H.L (N)

型番	2MPA	3MPA	4MPA	5MPA
O.H.L	4900	5900	6800	8800

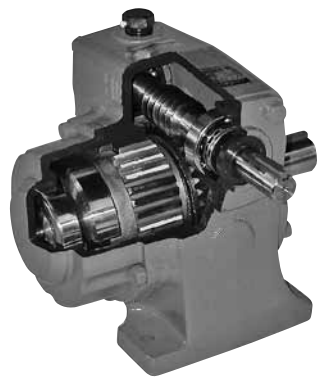
ベアリング、オイルシール

型番	入力ラジアルベアリング	入力スラストベアリング	M側スラストベアリング	入力オイルシール	出力ラジアルベアリング	出力オイルシール
2MPA	6204/6005	51104	51105	25408	6206	30508
3MPA	6205	2905	04M 2905/07M 51107	04M 25408/07M 355511	6207	355511
4MPA	6205	2905	51108	406212	6208	406212
5MPA	6206	51206	51110	15M 406212/22M 45629	6210	507212

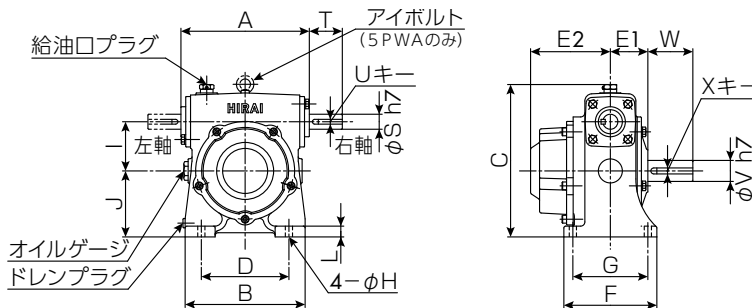
PWA型 高減速比 減速機

減速比 1/100~1/600

2PWA~5PWA型 N-□PWA-□□□-□



- 一段目ウォームと二段目ハイポサイクロイド遊星を組み合わせた高減速比型であります。
- A型一段ウォーム型と同じ取付寸法でありながらさらに10倍の減速比になります。
- 配置軸もA型同様に直交軸になります。



寸法表、重量、油量

型番	減速比	A	B	C	D	E1	E2	F	G	H	I	J	L	S	T	U	V	W	X	重量 kg	油量 L
2PWA 02	100~600	178	165	212	112	55	118.5	140	115	11	63.5	82	15	20	45	6	30	65	8	17.5	0.6
2PWA 04	100~400	178	160	211	112	55	117	140	115	11	63.5	90	16	20	45	6	30	65	8	18	0.6
3PWA	100~600	214	200	254	146	62.5	133	155	125	12	82	110	18	25	55	8	35	75	10	30	1.1
4PWA	100~600	240	240	292	168	74	146	185	150	15	95	130	25	25	65	8	40	85	12	46	2.0
5PWA	100~600	300	285	372	208	82.5	172	200	165	15	115	150	28	30	70	8	50	100	14	72	3.0

2PWA 04~5PWAの左軸は、給油口プラグが入力軸側になります。(5PWAのC寸法は、アイボルト先端までの高さです。)

許容出力トルク (N・m) と許容 O.H.L (N)

項目	2PWA	3PWA	4PWA	5PWA
出力トルク	198	440	706	980
O.H.L	4900	5900	6800	8800

許容入力 kW と伝達効率 (%)

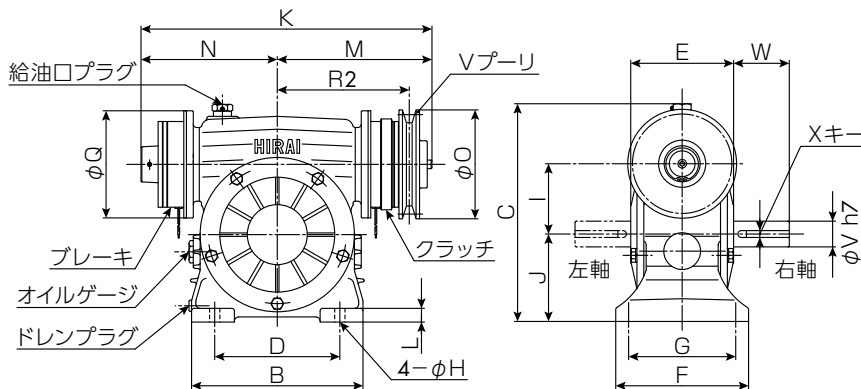
型番	減速比	1800rpm		1500rpm		1200rpm		900rpm		600rpm		300rpm		100rpm	
		入力 kW	効率	入力 Kw	効率	入力 kW	効率	入力 kW	効率	入力 kW	効率	入力 kW	効率	入力 kW	効率
2PWA	100	0.74	50.3	0.61	50.3	0.50	49.5	0.39	47.2	0.29	43.3	0.16	37.7	0.06	32.4
	150	0.52	47.4	0.44	46.3	0.37	44.7	0.30	41.8	0.22	38.2	0.12	33.6	0.04	29.1
	200	0.41	44.7	0.35	43.5	0.30	41.4	0.24	38.7	0.17	35.7	0.10	31.8	0.03	28.0
	300	0.33	37.9	0.28	36.5	0.24	34.8	0.19	32.4	0.14	29.6	0.08	26.1	0.03	22.2
	400	0.27	34.9	0.23	33.8	0.19	32.1	0.15	30.0	0.11	27.8	0.06	24.6	0.02	21.2
	500	0.23	32.6	0.20	31.5	0.17	29.9	0.13	27.9	0.10	25.7	0.05	22.6	0.02	19.1
3PWA	100	1.61	51.6	1.34	51.8	1.08	51.1	0.85	48.9	0.62	44.9	0.35	39.3	0.14	34.0
	150	1.13	49.2	0.95	48.4	0.79	47.0	0.63	43.9	0.46	40.1	0.26	35.5	0.10	30.9
	200	0.89	46.6	0.76	45.4	0.64	43.4	0.51	40.7	0.37	37.2	0.21	33.1	0.08	28.7
	300	0.69	40.0	0.60	38.8	0.50	37.1	0.40	34.7	0.29	31.7	0.16	28.2	0.06	24.1
	400	0.57	36.5	0.49	35.3	0.41	33.7	0.33	31.5	0.24	28.8	0.14	25.5	0.05	21.5
	500	0.51	32.8	0.44	31.8	0.36	30.4	0.29	28.4	0.21	25.9	0.12	22.8	0.04	19.1
4PWA	100	2.59	51.4	2.15	51.5	1.74	51.0	1.36	48.9	0.99	44.9	0.56	39.4	0.22	34.0
	150	1.81	49.1	1.53	48.3	1.27	46.7	1.01	44.0	0.73	40.3	0.41	35.8	0.16	31.3
	200	1.42	47.0	1.21	45.9	1.01	44.0	0.80	41.4	0.59	37.9	0.33	33.9	0.12	29.7
	300	1.10	40.4	0.94	39.2	0.79	37.6	0.63	35.3	0.46	32.4	0.25	29.0	0.10	25.0
	400	0.89	37.3	0.77	36.2	0.64	34.7	0.51	32.6	0.37	29.9	0.21	26.7	0.08	22.7
	500	0.78	34.2	0.67	33.2	0.56	31.9	0.45	29.9	0.32	27.4	0.18	24.2	0.07	20.3
5PWA	100	3.67	50.3	3.05	50.5	2.46	50.0	1.92	48.2	1.39	44.4	0.79	39.0	0.31	33.6
	150	2.56	48.2	2.17	47.4	1.79	46.0	1.41	43.6	1.03	40.0	0.58	35.5	0.22	30.9
	200	1.98	46.7	1.69	45.5	1.40	43.9	1.12	41.4	0.81	38.1	0.45	34.0	0.17	29.4
	300	1.55	39.8	1.33	38.6	1.10	37.2	0.88	35.1	0.64	32.3	0.36	28.8	0.14	24.6
	400	1.24	37.2	1.07	36.1	0.89	34.7	0.70	32.8	0.51	30.2	0.29	26.7	0.11	22.5
	500	1.08	34.3	0.93	33.2	0.77	32.1	0.61	30.3	0.44	27.8	0.25	24.5	0.10	20.3
600	0.96	32.0	0.83	31.0	0.68	30.0	0.54	28.3	0.40	25.8	0.23	22.7	0.09	18.6	

ベアリング、オイルシール・・・入力側1段ウォーム・出力側はMPAを参照ください。

CBW型 (クラッチ、ブレーキ付減速機)

減速比 1/10~1/60

0A-05~5A-16型 N-□A-□□-□-CBW□□



寸法表、重量

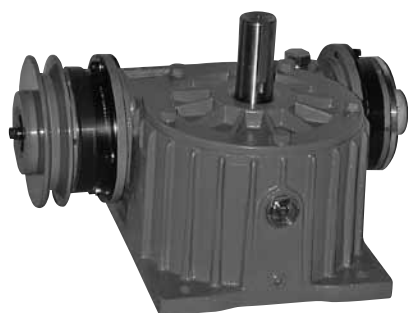
型番	CB サイズ	V プーリ	減速比	B	C	D	E	F	G	H	I	J	K	L	M	N	O	Q	R2	V	W	X	重量 kg
0A	05	M1-3"	10~60	102	130	80	72	92	75	8.5	38.8	50	198.5	9	110	88.5	76.2	65	92	15	35	5	4.5
1A	06	A1-3"	10~60	136	155.8	95	90	117	95	9.5	50.8	65	233	11	128.5	104.5	76.2	80	105.5	20	45	6	8
2SA	06	A1-3"	10~60	157	188	105	110	132	105	12	60	75	258	14	141	117	76.2	80	118	25	50	8	12
2SA	08	A1-4"	10~40	157	188	105	110	132	105	12	60	75	270.5	14	146	124.5	101.6	100	121	25	50	8	13
2A	08	A1-4"	10~60	165	212	112	110	140	115	11	63.5	82	290.5	15	156	134.5	101.6	100	131	25	50	8	15
3A	10	B1-5"	10~60	200	254	146	120	155	125	12	82	102	341.5	16	182.5	159	127	125	154	30	65	8	23
4A	12	B1-6"	10~60	245	289.2	168	150	186	150	14	95	118	390	20	205	185	152.4	150	176.5	35	75	10	40
5A	16	B2-8"	10~60	285	358.6	208	165	200	165	15	115	142	468.5	26	245.5	223	203.2	190	208.5	40	85	12	68

仕様

CB サイズ	05	06	08	10	12	16
動摩擦トルク (N・m)	2.4	5.0	10	20	40	80
電源電圧	DV 24V					
容量 (W) 20℃にて	10	11	15	20	25	35
電圧 (A) 20℃にて	0.42	0.46	0.63	0.83	1.09	1.46

- CBW □□は CB サイズです。
- 摩擦面へは油脂類、水、塵埃等が入らないようにしてください。定格トルクが発生せず、又、異常摩擦等トラブルの原因になります。
- クラッチ、ブレーキで負荷を加速、減速するとき滑り摩擦によって熱を発生します。これは仕事が熱に変換されるため使用頻度が高い場合や、頻度は少なくても負荷の大きい場合は、余裕を持ったサイズを選んでください。又、出来るだけ通風を良くしてください。
- クラッチ、ブレーキは使用過程でまれに火花が発生することがあります。引火性の雰囲気での使用には注意が必要です。
- DC90V仕様もあります。
- 0A~2Aの左軸型は給油口プラグ、オイルゲージ、ドレンプラグがクラッチ側になります。
- 入力Vプーリは他サイズへの変更及びタイミングプーリ等の取付出来ます。

BA-CBW型



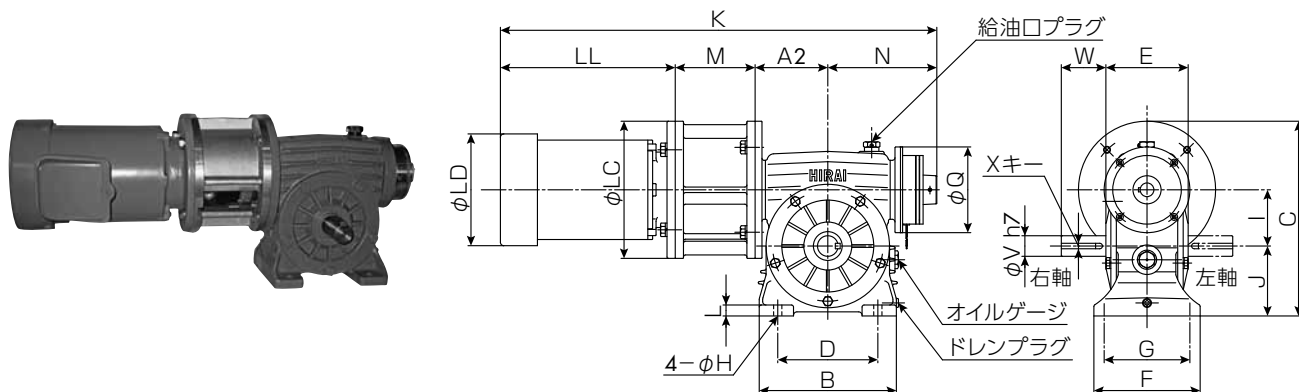
CA-CBW型



CMW型 (クラッチ、ブレーキ、モータ付減速機)

減速比 1/10~1/60

2SA-06~5A-16型 N-□A-□□-□-CMW□□



寸法表、重量

型番	CB サイズ	モータ kW	A2	B	C	D	E	F	G	H	I	J	K	L	M	N	Q	LC	LD	LL	V	W	X	重量 kg
2SA	06	0.2	85	157	215	105	110	132	105	12	60	75	493	14	85	117	80	160	118.6	206	25	50	8	20.5
2A	08	0.4	90	165	225.5	112	110	140	115	11	63.5	82	547.5	15	97	134.5	100	160	145	226	25	50	8	28
3A	10	0.75	106	200	284	146	120	155	125	12	82	102	636.5	16	116.5	159	125	200	163	255	30	65	8	43
4A	12	1.5	124	245	318	168	150	186	150	14	95	118	726	20	131	185	150	210	197	286	35	75	10	64.5
5A	16	2.2	150	285	389.5	208	165	200	165	15	115	142	845	26	155	223	190	265	215	317	40	85	12	104.5

仕様

CB サイズ	06	08	10	12	16
動摩擦トルク (N・m)	5.0	10	20	40	80
電源電圧	DV 24V				
容量 (W) 20℃にて	11	15	20	25	35
電圧 (A) 20℃にて	0.46	0.63	0.83	1.09	1.46

- CMW □□はCB サイズです。
- BA・CA-CMW 型もあります。
- 2SA、2Aの左軸型は給油口がモータ側になります。

サーボモータ付型



※呼び名称

N-□MA-□□-□-□□サーボM-□□

| 型番
| 減速比
| モータ容量
| オプション

新JISキー

軸配置

オプション

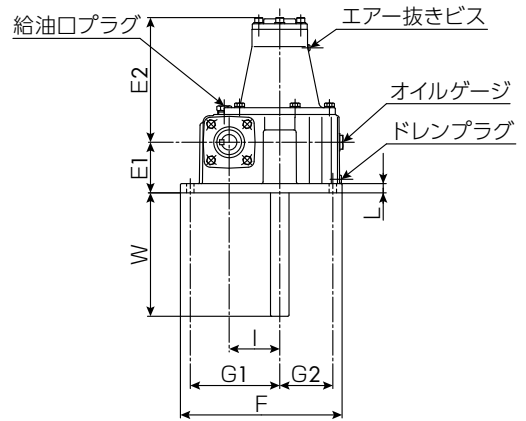
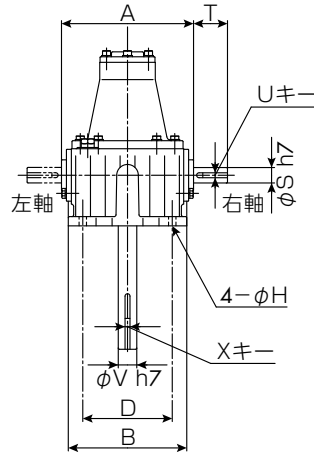
1. 型番 2MA~5SMA : 2MPA~5MPA
2. 減速比 1/10~1/60 : 1/100~1/600
3. 軸配置 R:右軸 L:左軸 T:出力両軸
4. モータ 0.2kW~3.7kW
5. オプション

各社のサーボモータが取付可能です。
小バックラッシの製作もします。

RA型 (攪拌機用 減速機)

減速比 1/10~1/60

1RA~6RA型 N-□RA-□□-□-□



寸法表

減速機型番	A	B	D	E1	E2	F	G1	G2	H	I	L	S	T	U	V	W	X
1RA	135	120	95	62	170	170	97	53	9.5	50.8	12	15	35	Rミゾ	20	150	6
2RA	178	150	118	70	183	218	127	67	11	63.5	15	20	45	6	25	150	8
3RA	214	192	145	82	202	262	145	86	12	82	15	25	55	8	30	200	8
4RA	240	225	175	90	222	310	165	105	15	95	23	25	65	8	40	250	12
5RA	300	260	210	110	242	338	180	110	15	115	28	30	70	8	40	250	12
5SRA	326	315	260	112	335	398	220	130	18	136	30	35	75	10	50	303	14
6RA	346	320	260	115	335	450	250	150	18	151	32	35	75	10	50	300	14

◎許容出力トルクはBA型を参照してください。

ベアリング、オイルシール、油量、重量

型番	入力ラジアルベアリング	入力スラストベアリング	入力オイルシール	出力ラジアルベアリング	出力上側ベアリング	出力オイルシール	油量	重量
1RA	#6202		#15307	#6204	#6202ZZ	#20367	0.5L	8.3kg
2RA	#6204	#51104	#20367	#6205	#6204ZZ	#25408	0.9L	16kg
3RA	#6205	#51105	#25408	#6206	#6205ZZ	#30508	1.8L	24kg
4RA	#6205	#2905	#25408	#6208	#30206	#406212	2.8L	40kg
5RA	#6206	#51206	#30508	#6208	#30206	#406212	4.5L	56kg
5SRA	#6207	#51207	#355511	#6210	#30208	#507212	5.5L	78kg
6RA	#6207	#51207	#355511	#6210	#30208	#507212	7.0L	93kg

MRA型 (攪拌機用 モータ付 減速機)



※呼び名称

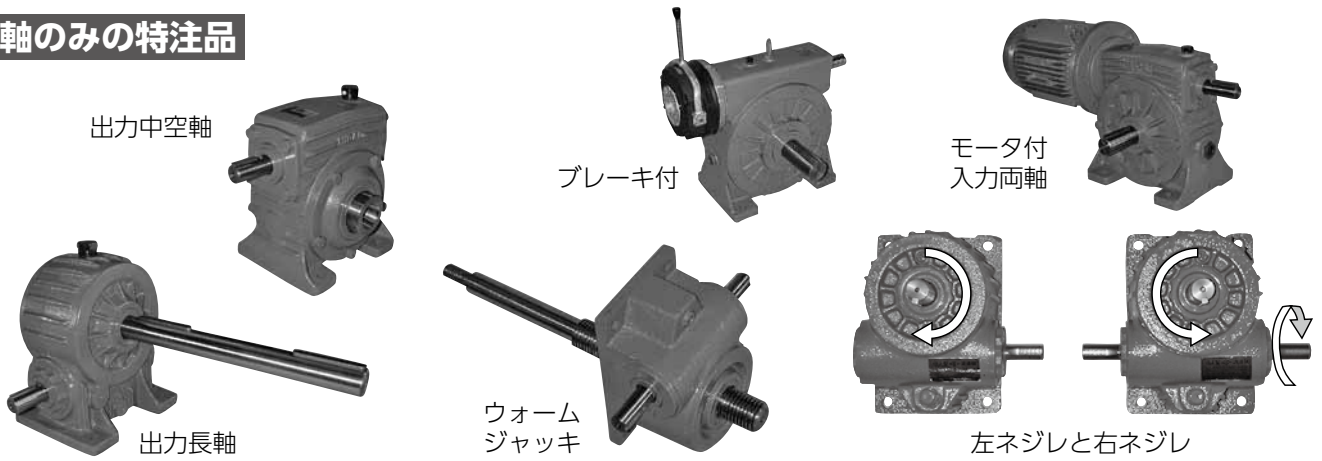
N-□MRA-□□-□-□□M

型番 減速比 モータ容量
新JISキー 軸配置

1. 型番 2MRA~5SMRA
2. 減速比 1/10~1/60
3. 軸方向 R:右軸 L:左軸
4. モータ 0.2~3.7kW

特注品

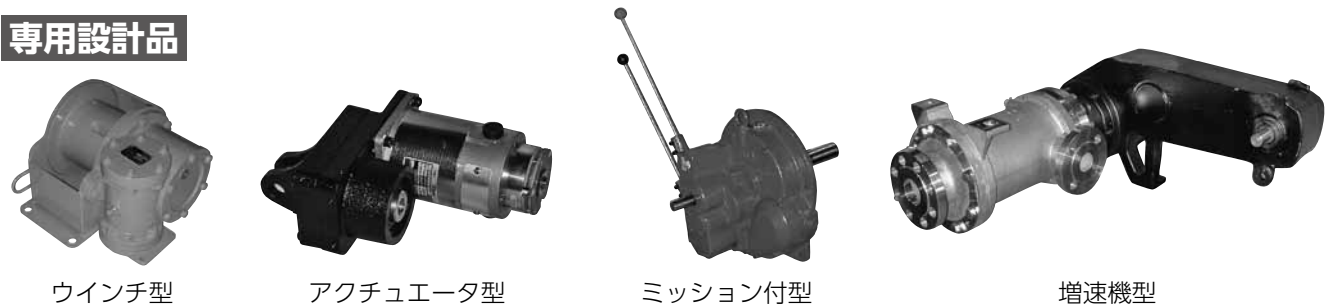
軸のみの特注品



標準品を使用した特注品



専用設計品



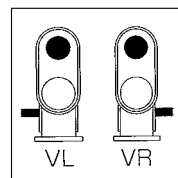
変速ベルトユニット

減速機と変速プーリ・モータを組み合わせたユニットです。



PWM 型

※軸配置図



※呼び名称

N-□PWM-□□□-□□-ANW□□-□□

型番
1~5

軸配置
VR・VL

オプション

新 JIS キー

減速比

モータ容量 (3相200V-4P)

100~600 : 1/100~1/600

02 : 0.2kW

15 : 1.5kW

04 : 0.4kW

22 : 2.2kW

※変速範囲 1~4

07 : 0.75kW

※仕様表

※出力軸回転数 (RPM)

型番	モータkW	減速比
1PWM	0.2	100~600
2PWM	0.4	100~400
3PWM		500~600
3PWM	0.75	100~400
4PWM		500~600
4PWM	1.5	100~400
5PWM		500~600
5PWM	2.2	100~400
6PWM		100~400

減速比	50Hz	60Hz
100	5~20	6~24
150	3.4~13.6	4~16
200	2.5~10	3~12
300	1.7~6.8	2~8
400	1.25~5	1.5~6
500	1~4	1.2~4.8
600	0.85~3.4	1~4



PDG 型

※ PDG 型の詳細はお問い合わせください。

代理店

株式会社 平井減速機製作所

HIRAI REDUCTION GEAR MFG. CO.

本社 〒454-0961 名古屋市中川区戸田明正3の1405 TEL 052-431-7901 FAX 052-431-6077
3-1405 MEISEI TODA NAKAGAWA-KU NAGOYA JAPAN 〒454-0961

工場 〒497-0032 愛知県海部郡蟹江町大字今字八歩田面3の3 TEL 052-431-7904

※このカタログに掲載の仕様・性能等を予告なく変更することがありますので予めご了承ください。