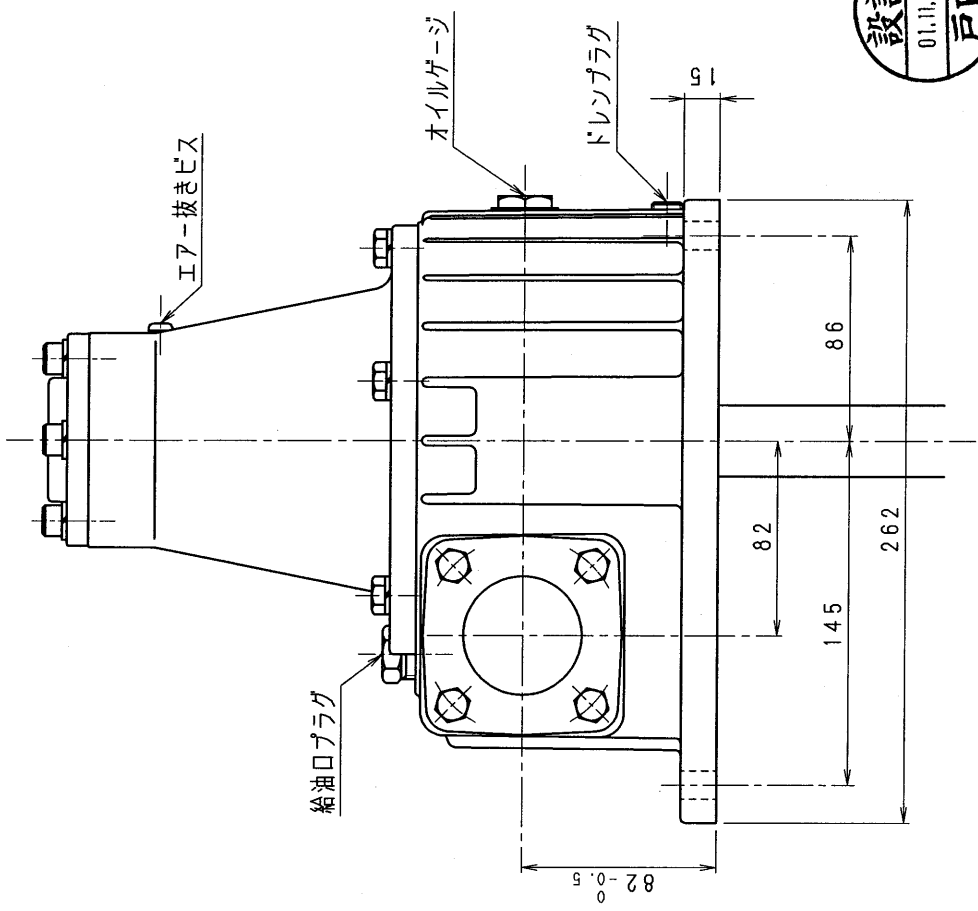
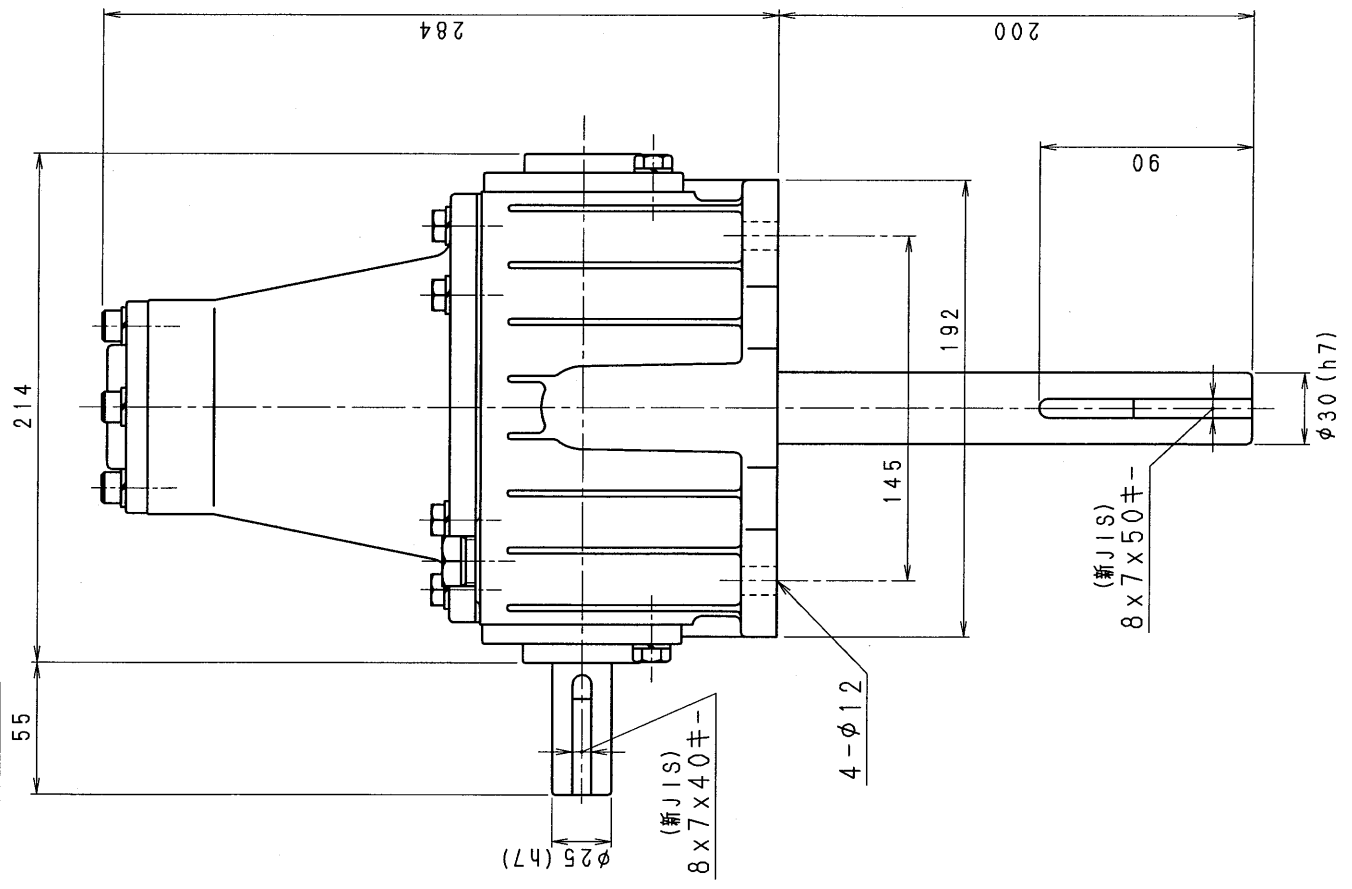


3RA80-L



減速機名称		N-3RA-00-L		区分記号	HCMD
コード	番号	型番	納入先	品名	外形寸法図
		3RA		左出力軸型	
		校図	材質	図番	3RA80-L
		校図	日付	設計, 製図	
			H10. 7. 21	T, TODA	
				株式会社	平井減速機製作所