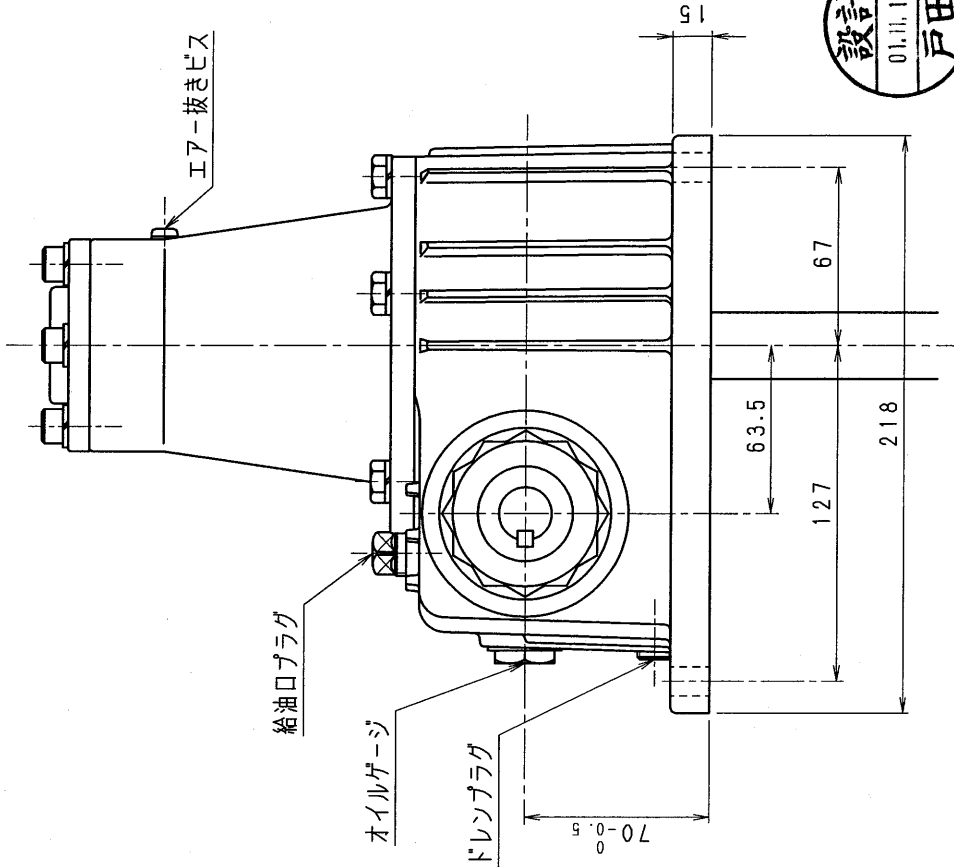
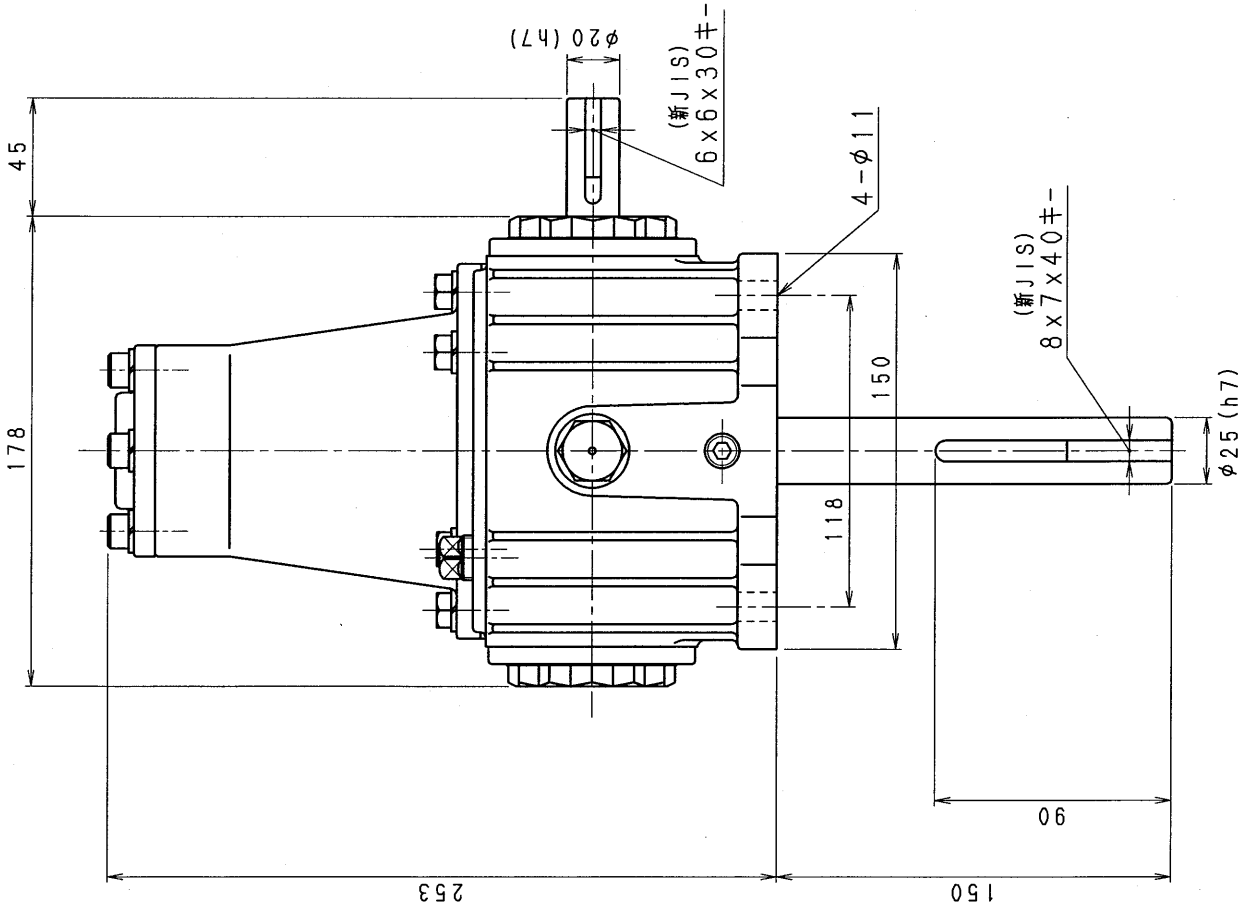


2RA80-R-N



減速機名称

N-2RA-□□-R

区分記号  
HCMD

コード 番号

尺度

納入先

型番  
2RA

材質

品名 外形寸法図 (入力ホジ式)

右出力軸型

日付

図番

H10. 7. 21

設計, 製図

2RA80-R-N

T. TODA

株式会社 平井減速機製作所