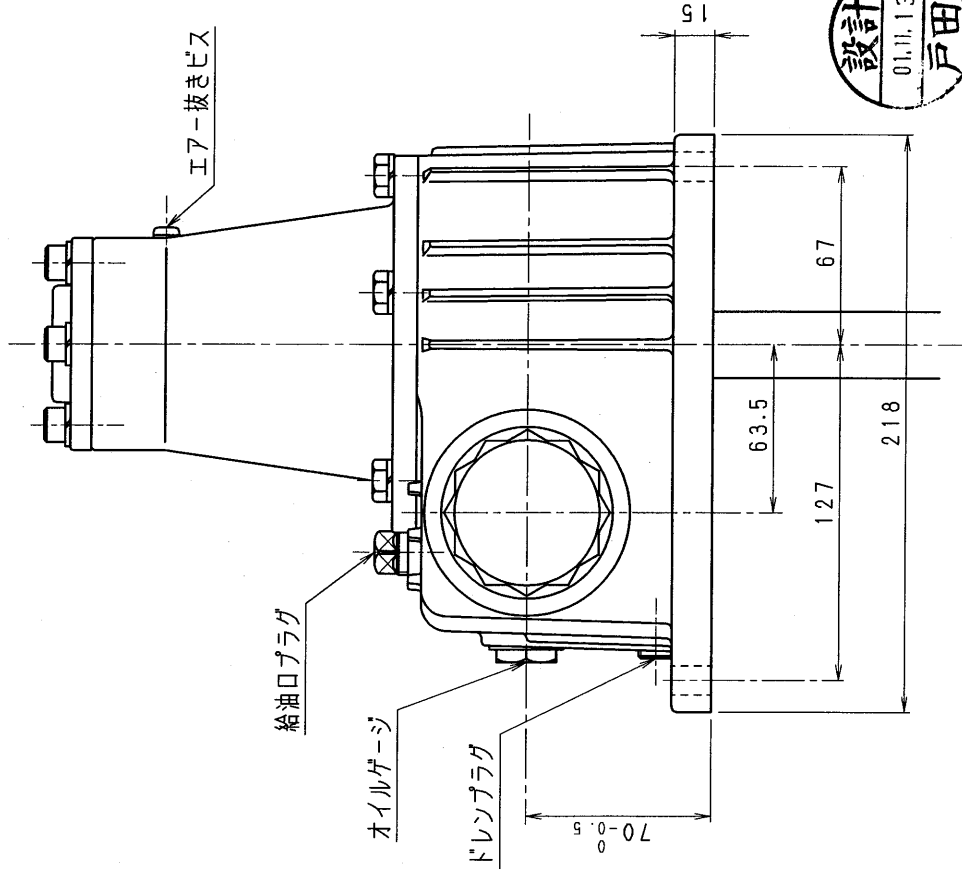
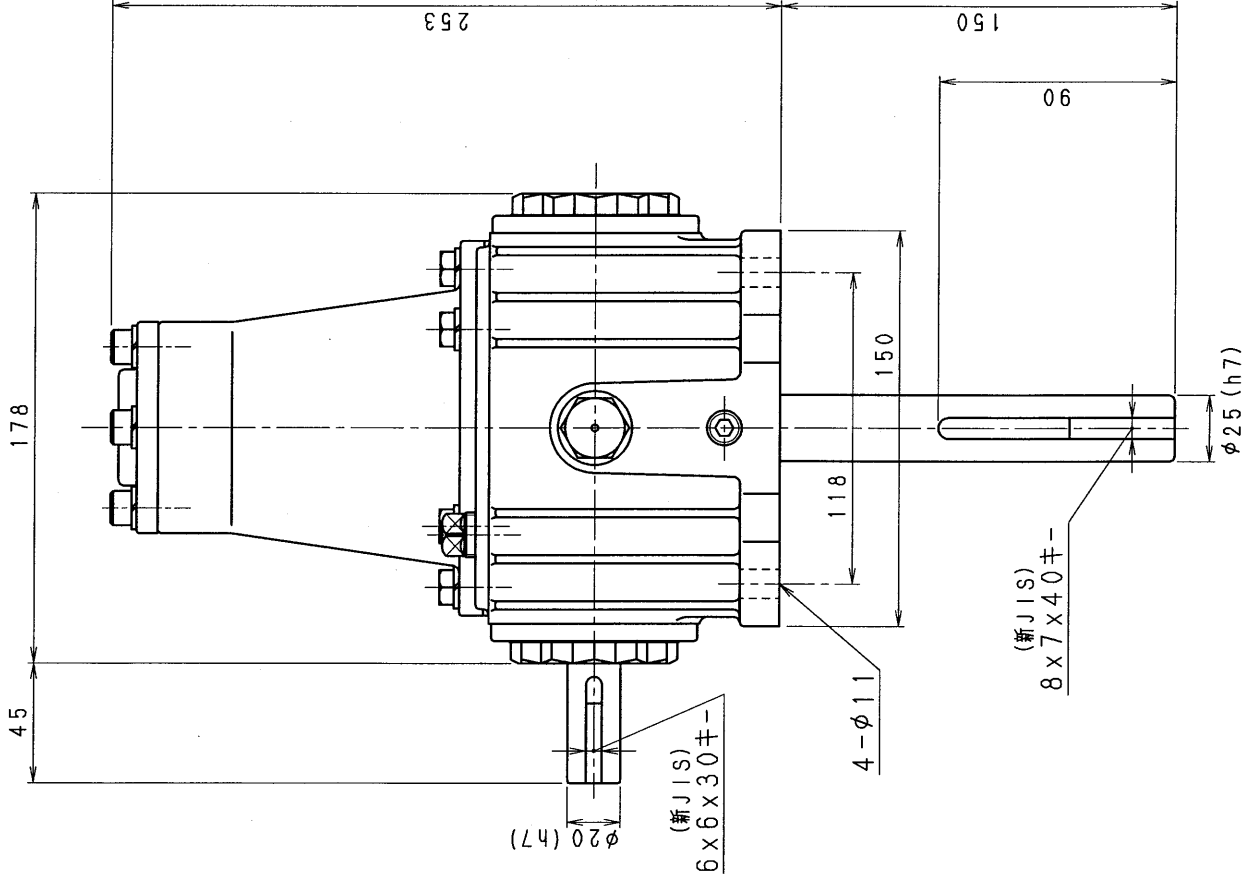


2RA80-L-N



設計
01.11.13
戸田

減速機名称		N-2RA-□□-L		区分記号		HCMD	
コード 番号		型番		納入先			
()		2RA				品名 外形寸法図 (入力ネジ式)	
()		CAD-V4FL 新JISキー- T, TODA ミソ採用 図番変更		材質		左出力軸型	
()		H10, 7, 21		日付		図番	
()		T, TODA		設計, 製図		2RA80-L-N	
()				株式会社		平井減速機製作所	