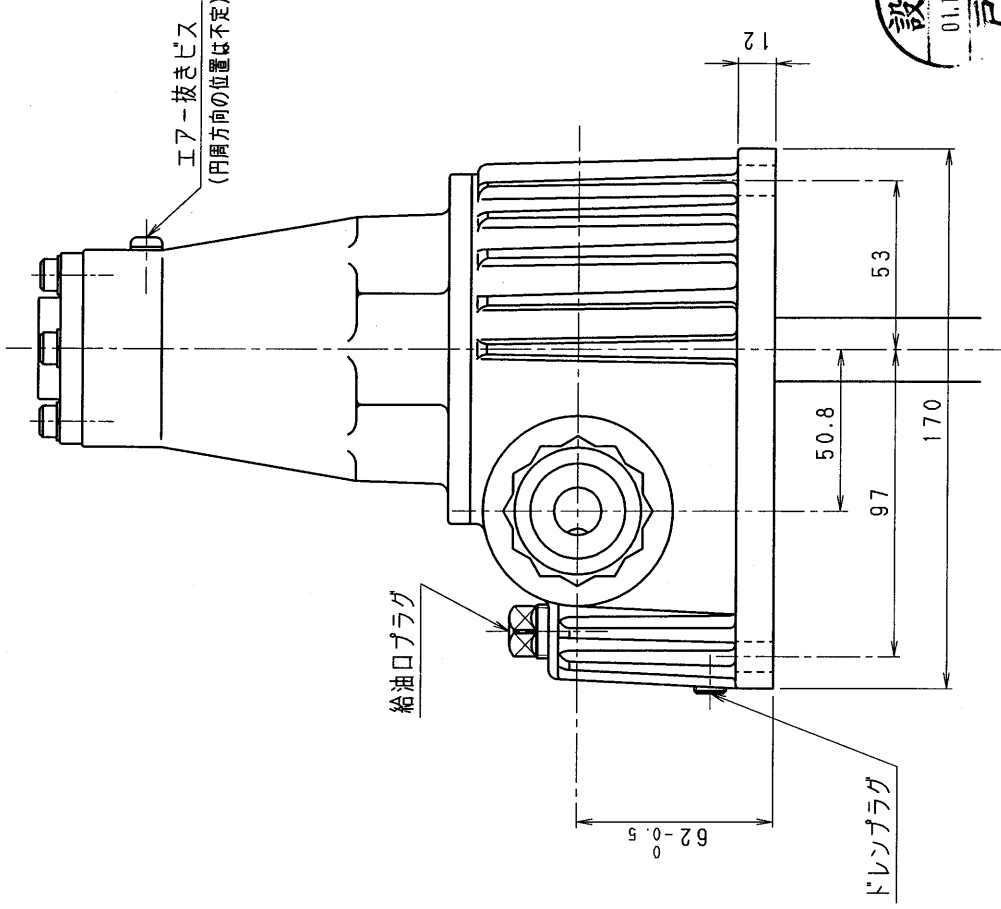
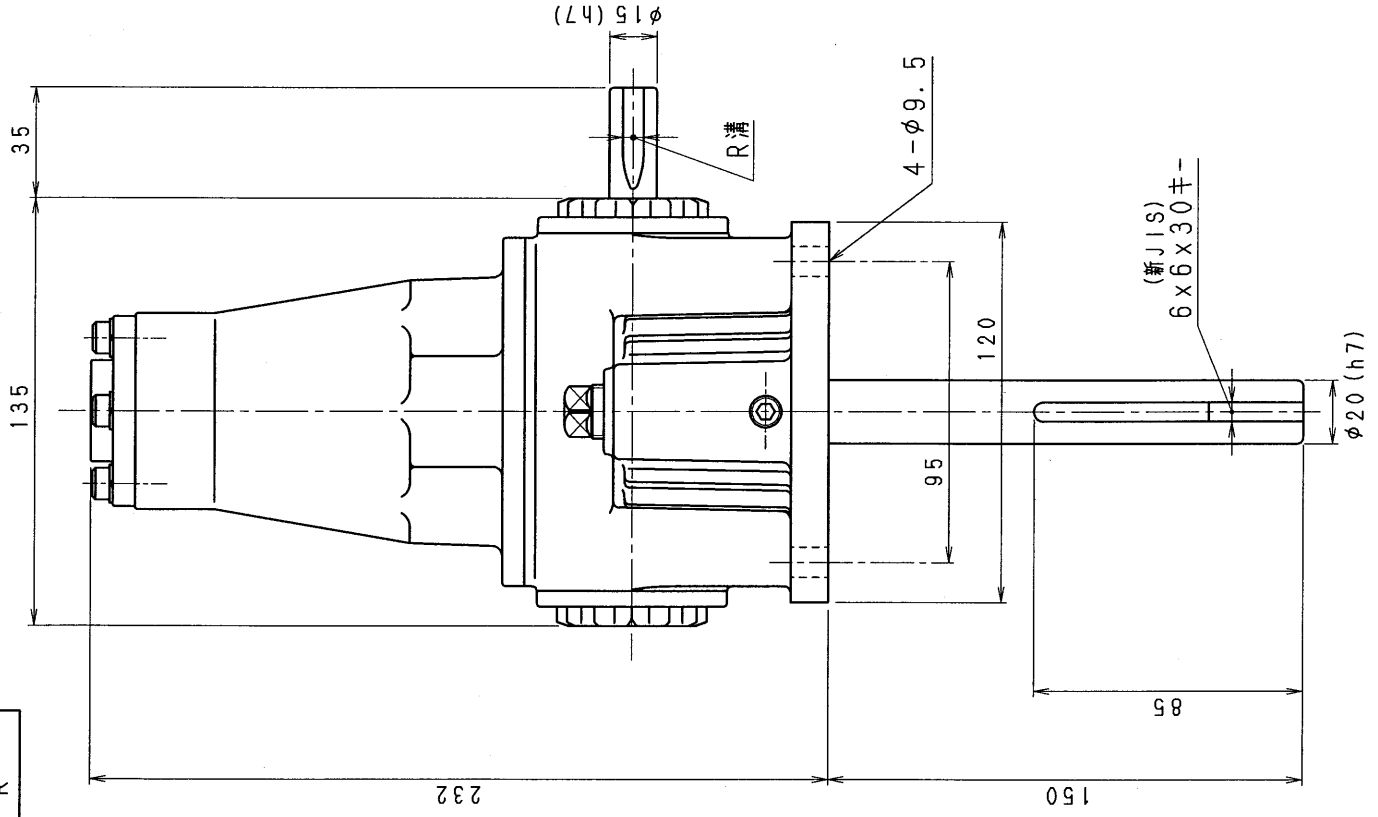


1RA80-R



減速機名標

減速機名標		N-1RA-00-R		区分記号	HCMD
コード	番号	型式	納入先	品名	外形寸法図
()		1RA		右出力軸型	
()				図番	1RA80-R
()				日付	H10. 7. 18
()				設計, 製図	T. TODA
()				株名	株式会社 平井減速機製作所
()				検図	
()				材料	
()				CAD-VAECL 新JISキ-	
()				H10. 7. 18 ミリ採用 図番変更	
()				T. TODA	