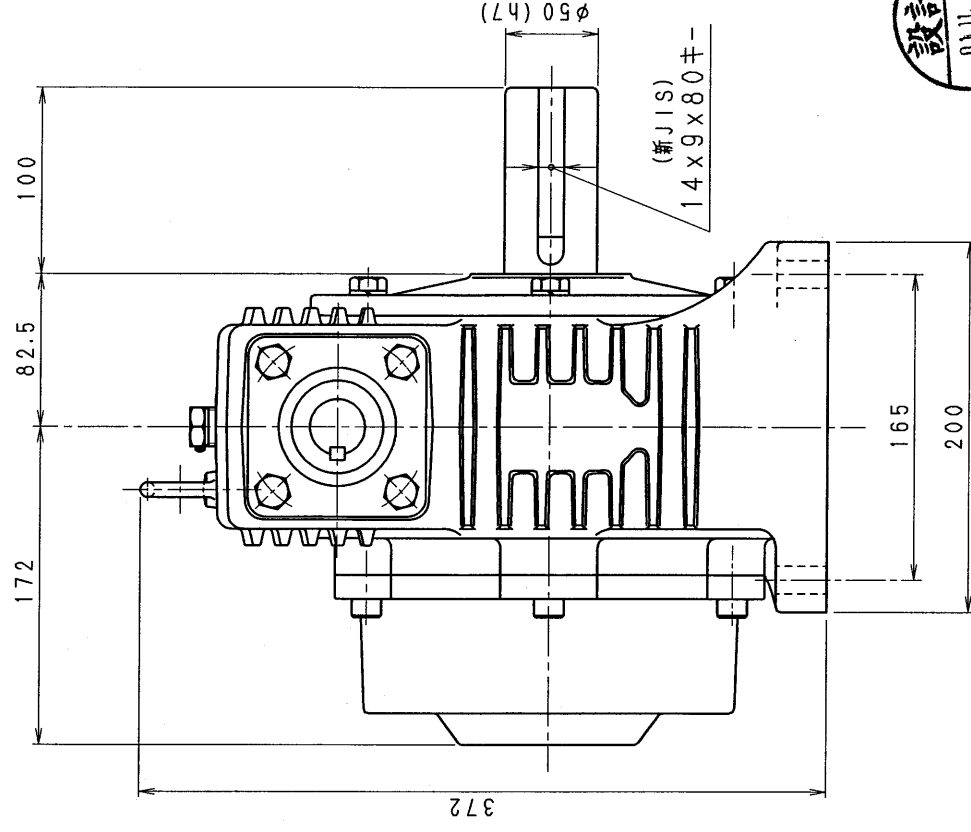
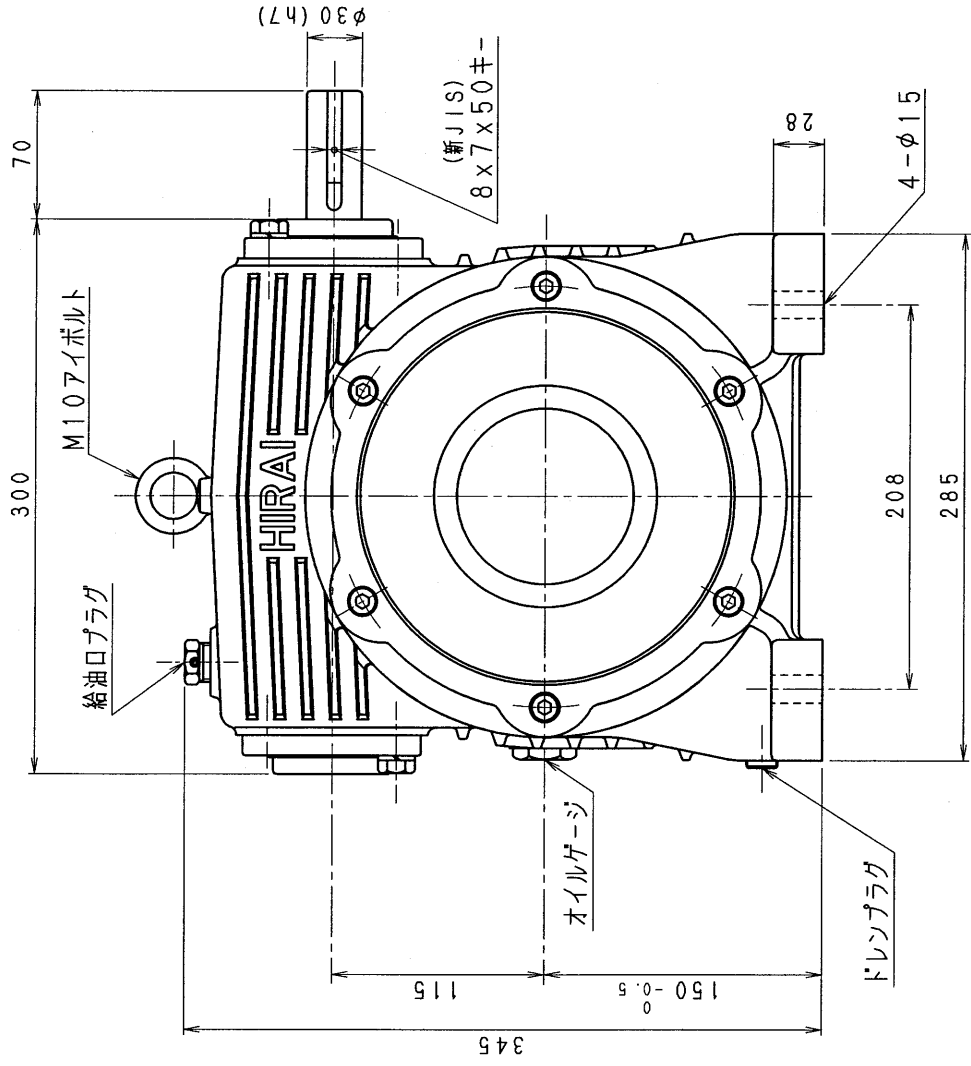


5PWA80-R



減速機名称

N-5PWA-000-R

区分配号	HCMD	
納入先	5PWA	
型番	5PWA	
品名	外形寸法図	
材質	右出力軸型	
日付	H10. 9. 7	図番
設計, 製図	5PWA80-R	
T. TODA	株式会社 平井減速機製作所	
コード 番号	尺度	株図
	株図	T. TODA
	CAO-V4にL 新JISキ	
	H10. 9. 7 ミソ採用 図番変更	