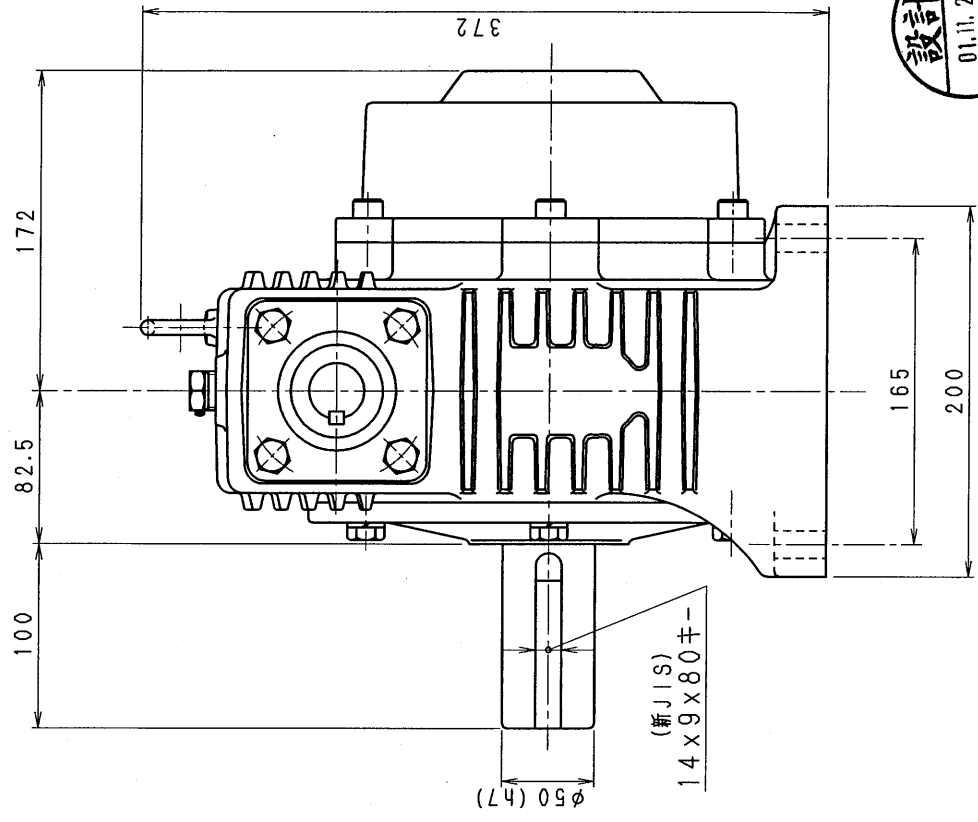
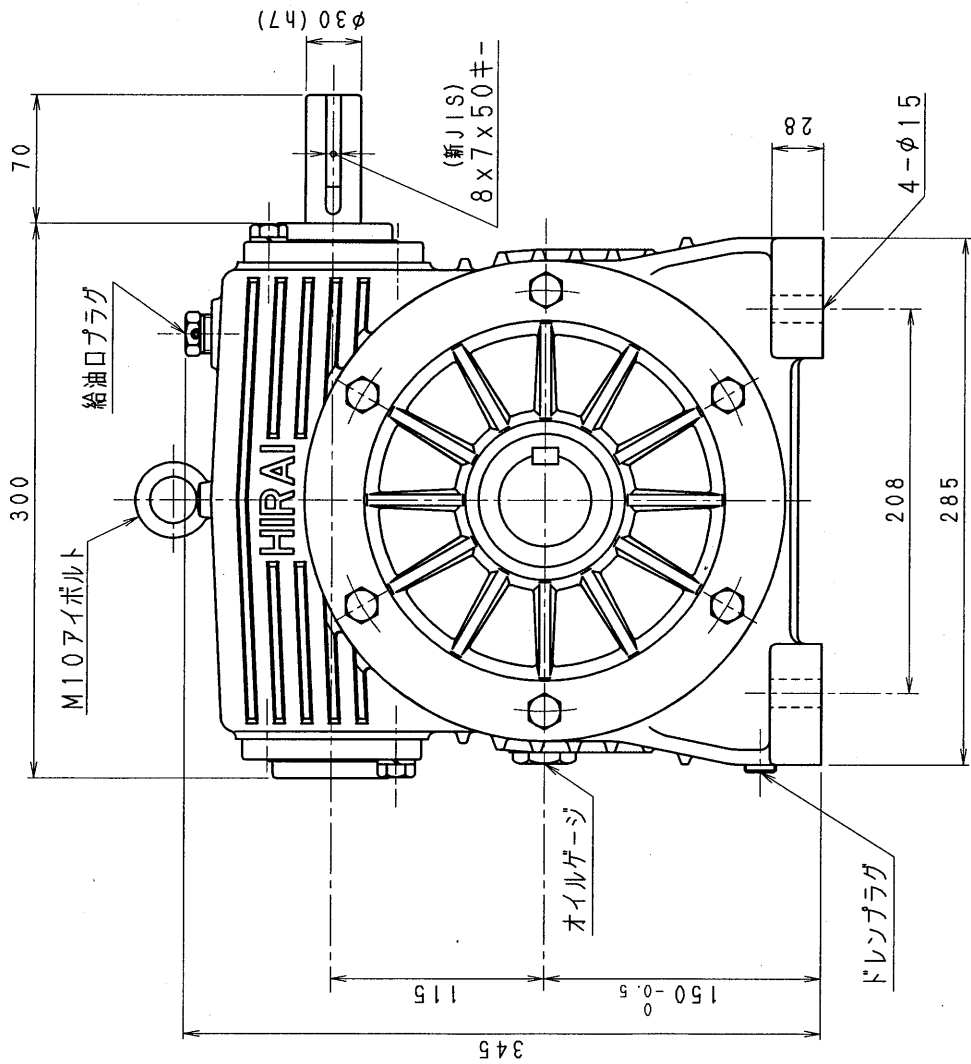


5PWA80-L



減速機名称

N-5PWA-000-L

区分記号  
HCMD

コード番号	型番	納入先
H10. 9. 7	5PWA	
CAD-V4GL 新JISキ- ミソ採用 図号変更	材質	品名
T. TODA 株		外形寸法図
	日付	左出力軸型
	H10. 9. 7	図番
	設計, 製図	5PWA80-L
	T. TODA	株式会社 平井減速機製作所