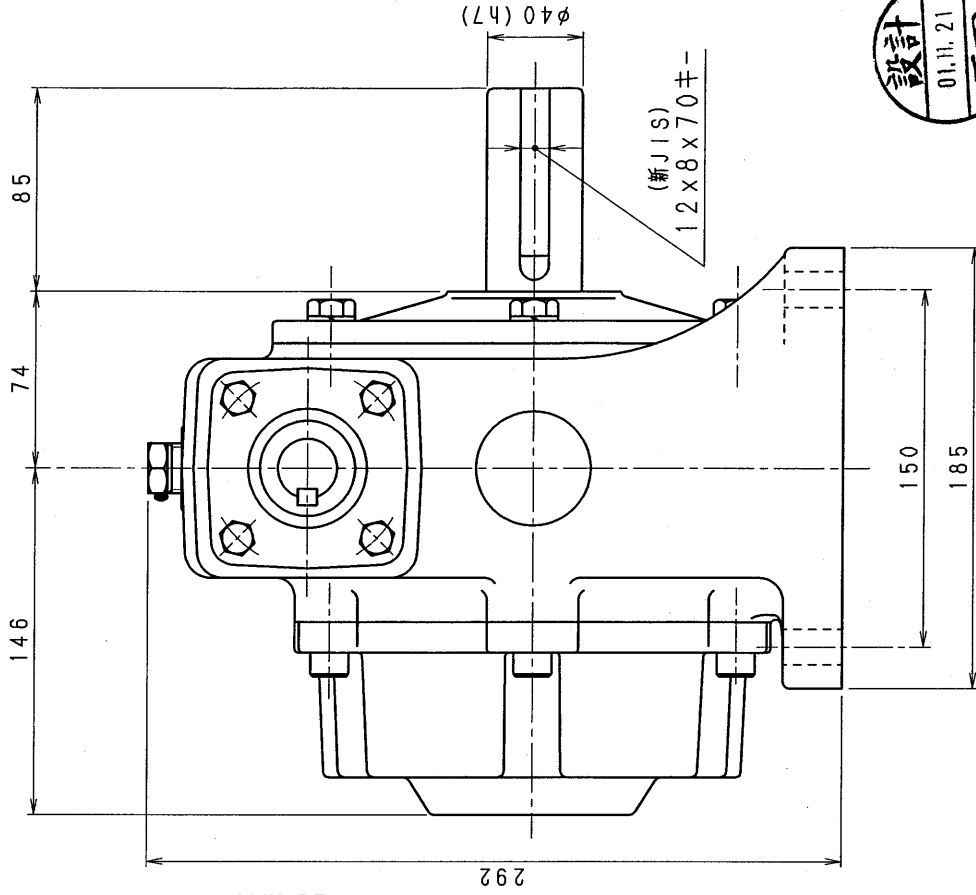
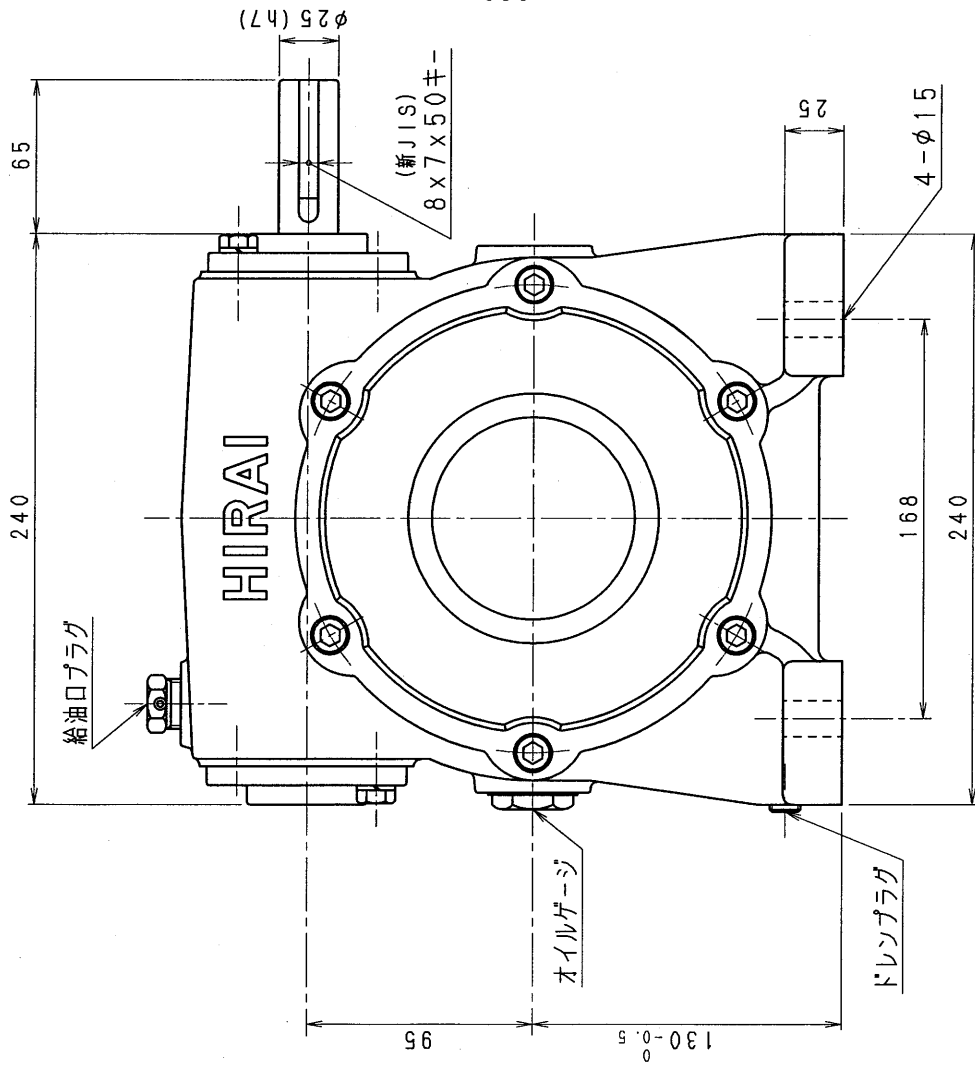


4PWA80-R



減速機名称

N-4PWA-0000-R

区分記号
HCMD

コード番号	減速機名称	型式	輸入先
RI0. 8.24	N-4PWA-0000-R	4PWA	4PWA
CAD-V4E/L 新JISキ- ミソ探用 図面変更	検図	材質	品名
T, TODA			外形寸法図
		日付	右出力軸型
		H10. 8.24	図番
		設計, 製図	4PWA80-R
		T, TODA	株式会社 平井減速機製作所