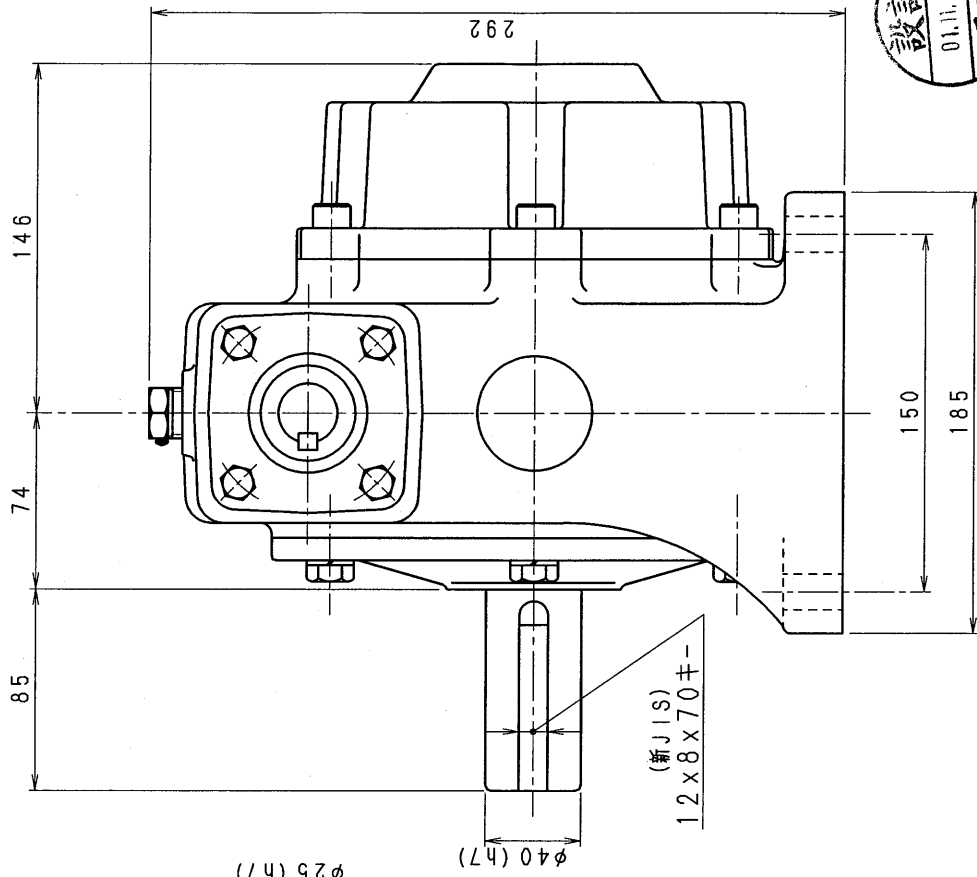
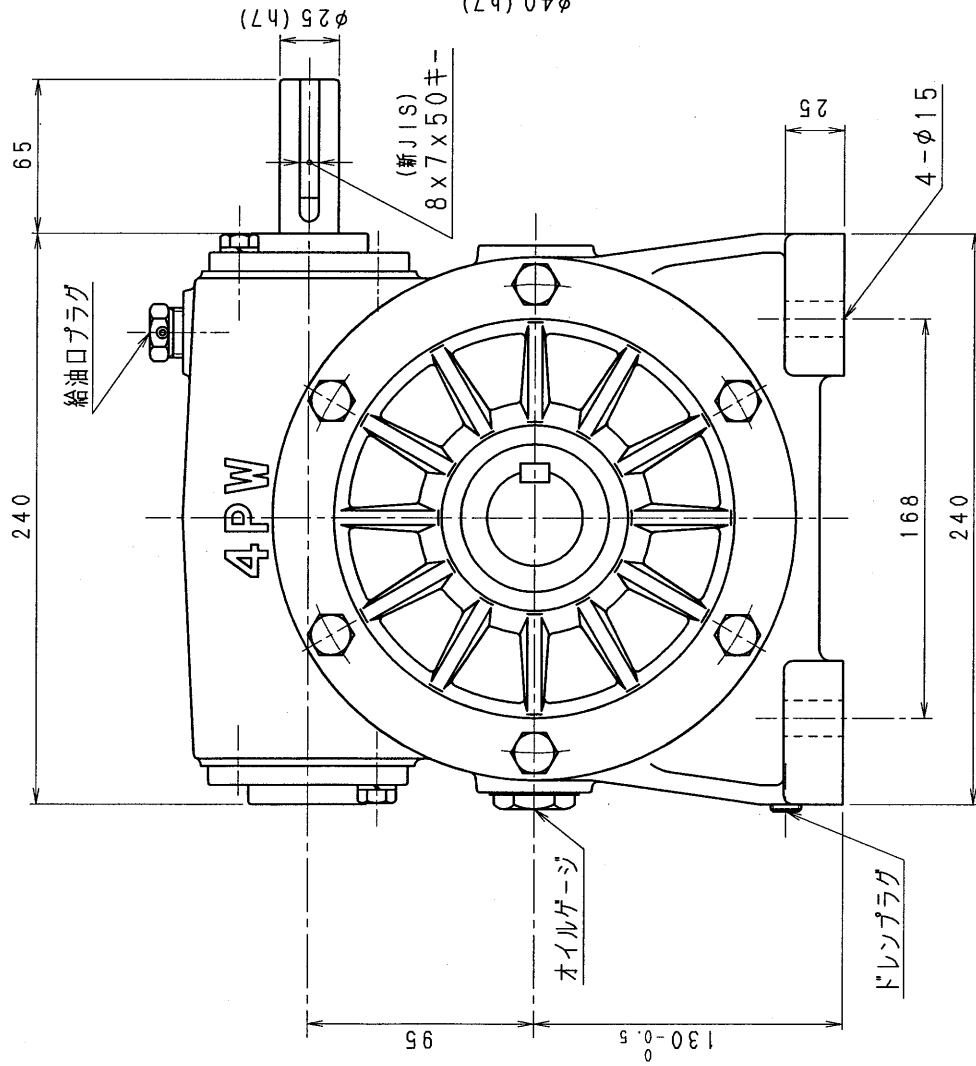


4PWA80-L



減速機名称

N-4PWA-□□□-L

区分記号  
HCMD

コード	番号	尺度	縮入先
( )	H10, 8, 24	4PWA	品名
( )	CAD-V4にシ、新JISキ- ミシ改用 図番変更	材質	外形寸法図
( )	T. TODA	検図	左出力軸型
( )		設計, 製図	図番
( )		T. TODA	H10, 8, 24
( )			4PWA80-L
( )			株式会社 平井減速機製作所