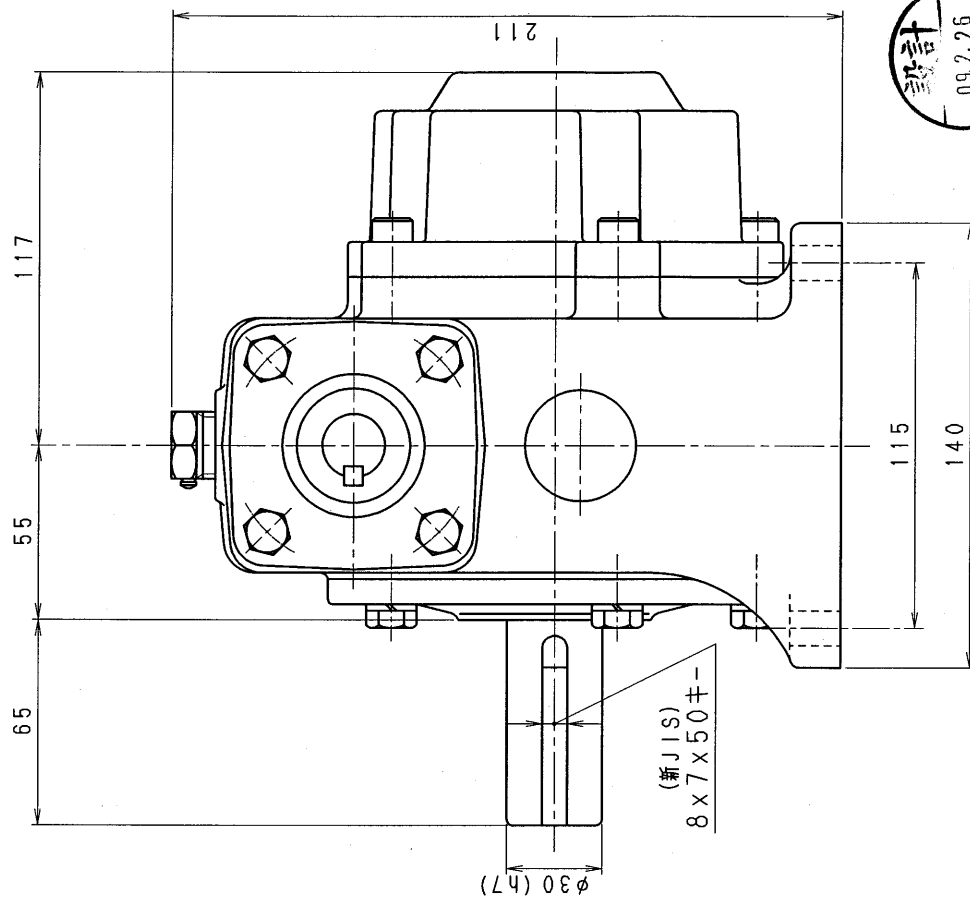
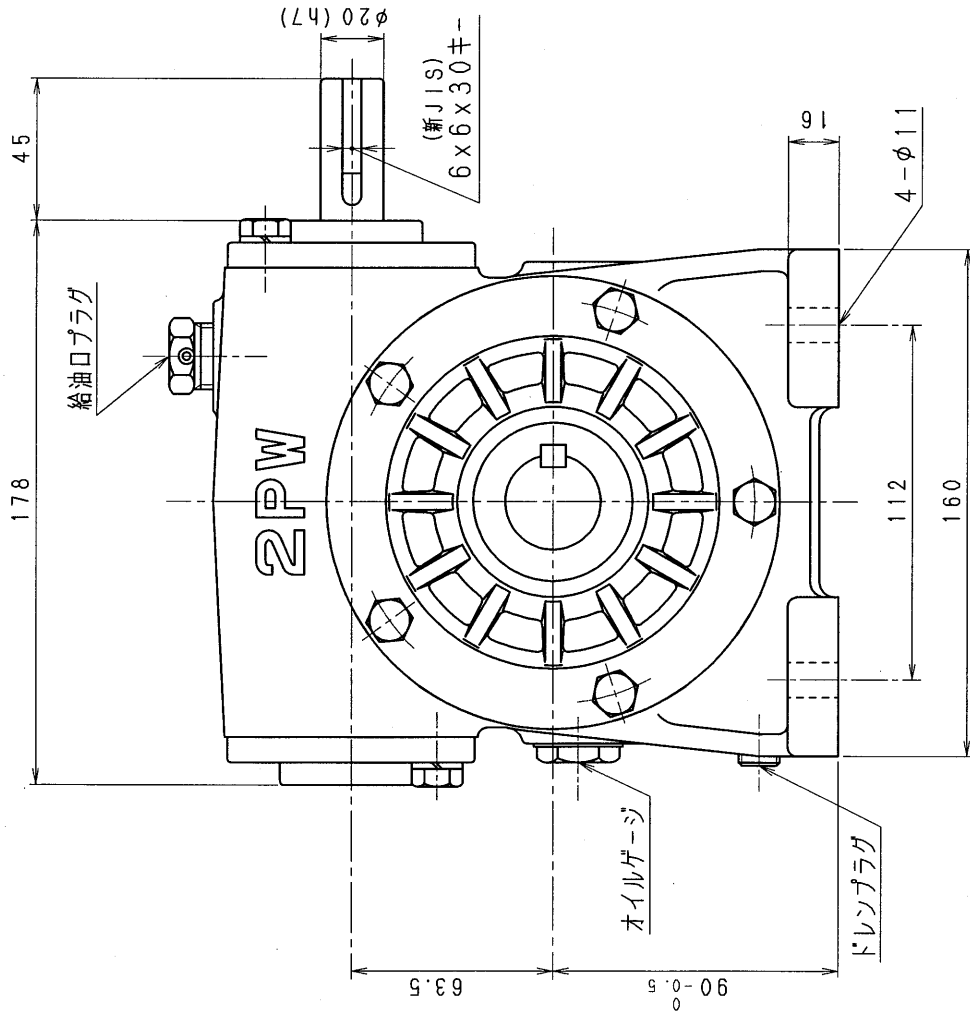


2PWA80-L



(出力軸高さ90型)

減速機名称

区分配号

N-2PWA04-□□□-L

HCMD

コード 番号

尺度

型番

輸入先

() H10. 8.20

CAD-V4CL
ミソ採用 図番決定

後図

材質

品名

外形寸法図

() H10. 8.20

新JISキ-
T.TODA

設計, 製図

日付

図番

左出力軸型

()

H10. 8.20

2PWA80-L

平井減速機製作所

()

T, TODA

株式会社