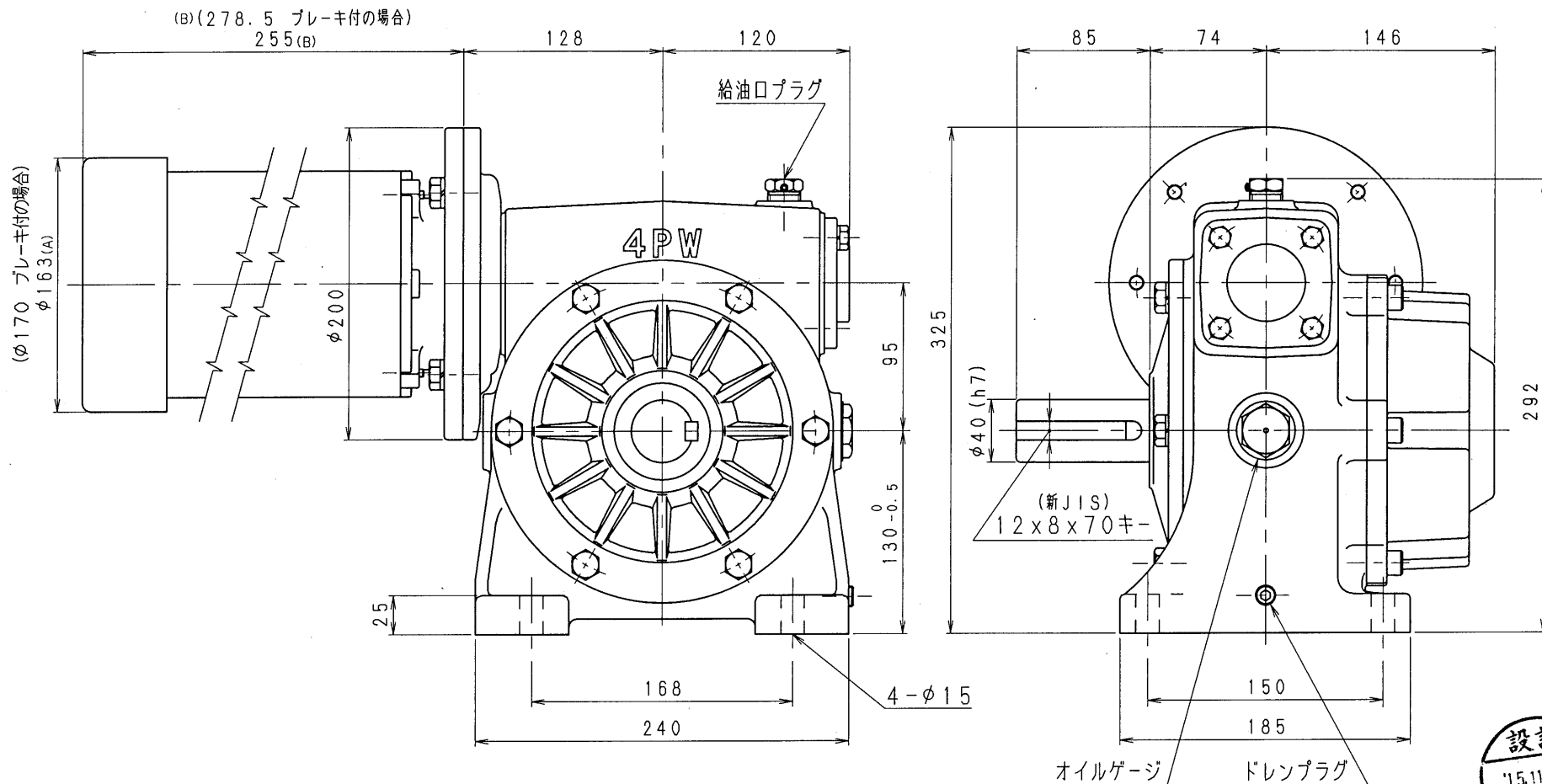


4MPA80-R-07



設計
15.11.2
戸田

減速比 1/500, 1/600 (0.75kW-4pモーター付)

減速機名称				N-4MPA-□□□-R-07M		区分記号		HCMD	
コード 番号				尺度		型番		納入先	
						4MPA			
() H10. 8.18 CAD-V4にし 新JISキ- ミソ採用 図番変更 T. TODA				検図		材質		品名 外形寸法図	
(A) H22. 6.10 モーター外寸が 変更されたため 図番変更せず T. TODA								右出力軸型	
(B) H27.11.2 IE3規格採用にてモーター表さ 変更 図番変更せず T. TODA				設計, 製図		日付		図番	
						H10. 8.18		4MPA80-R-07	
				T. TODA				株式会社 平井減速機製作所	