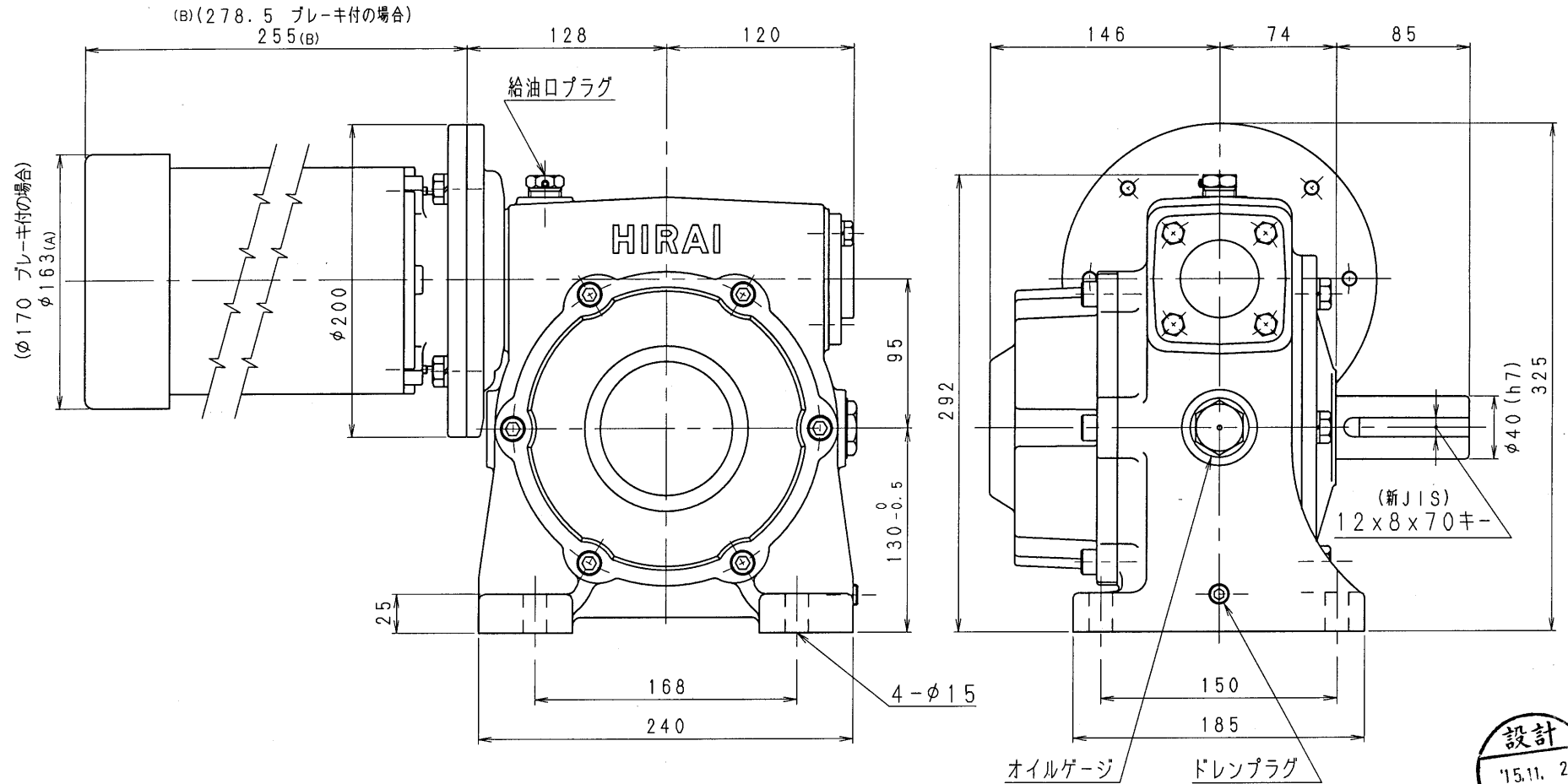


4MPA80-L-07



減速比 1/500, 1/600 (0.75kW-4pモーター付)

減速機名称				N-4MPA-□□□-L-07M		区分記号		HCMD	
コード番号			尺度		型番		納入先		
					4MPA				
( )	H10. 8. 18	CAD-V4にし 新JISキ- ミソ採用 図番変更	T. TODA	検図	材質		品名 外形寸法図		
(A)	H22. 6. 10	モーター外寸が 変更されたため 図番変更せず	T. TODA		左出力軸型				
(B)	H27. 11. 2	IE3規格採用にてモーター長さ 変更 図番変更せず	T. TODA		設計, 製図		日付 H10. 8. 18 図番 4MPA80-L-07		
				T. TODA		株式会社 平井減速機製作所			