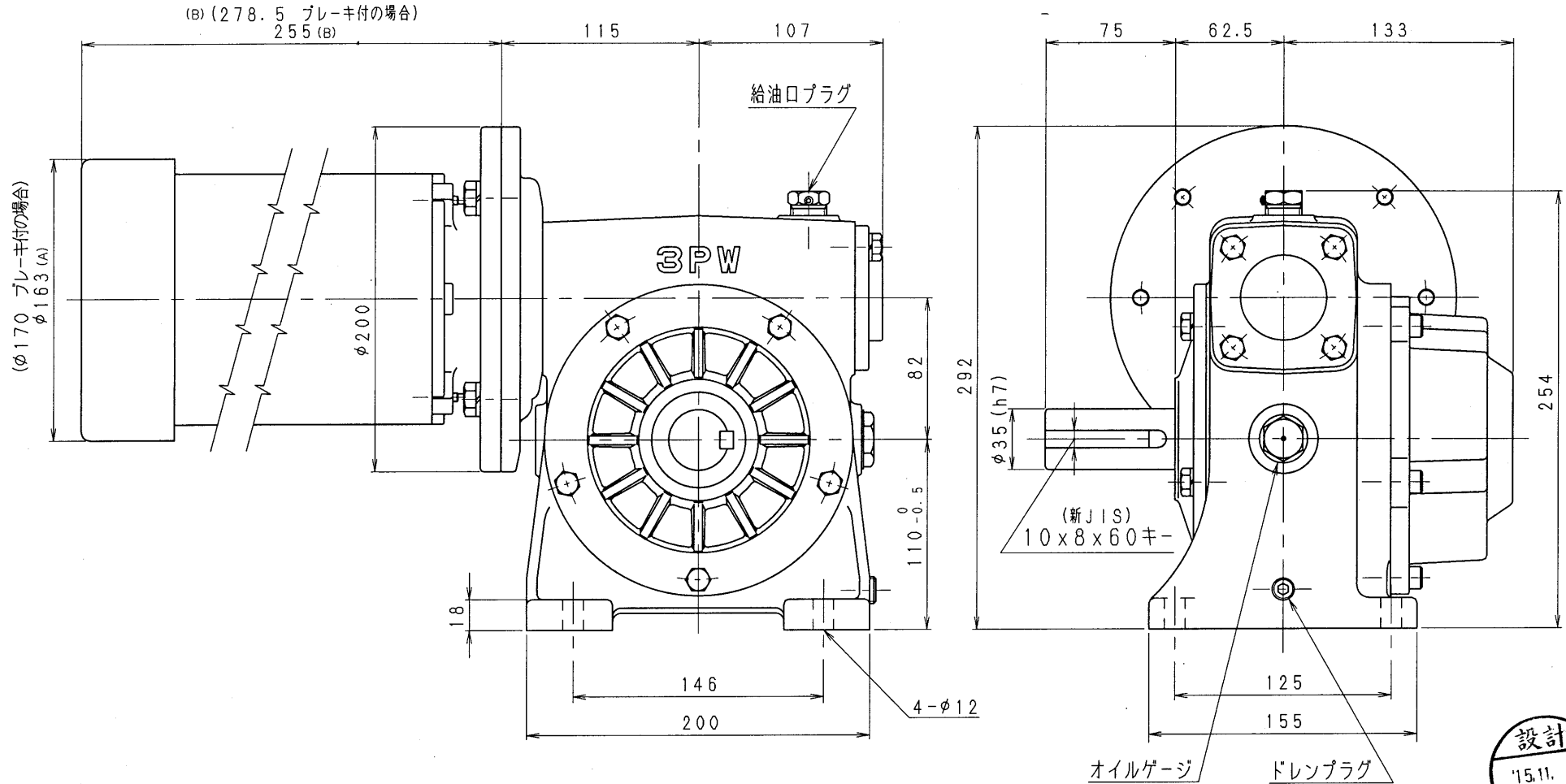


3MPA80-R-07



減速比 1/100~1/400 (0.75kW-4pモーター付)

減速機名称				N-3MPA-□□□-R-07M		区分記号		HCMD	
コード番号			尺度		型番		納入先		
					3MPA				
( ) H10. 8.18 CAD-V4にし 新JISキ- ミソ採用 図番変更			T. TODA		検閲		材質		
(A) H22. 6.10 モーター外寸が 変更されたため 図番変更せず			T. TODA				品名 外形寸法図		
(B) H27.11.2 IE3規格採用にてモーター長さ 変更 図番変更せず			T. TODA		設計, 製図		右出力軸型		
					日付		図番		
					H10. 8.18		3MPA80-R-07		
					T. TODA		株式会社 平井減速機製作所		