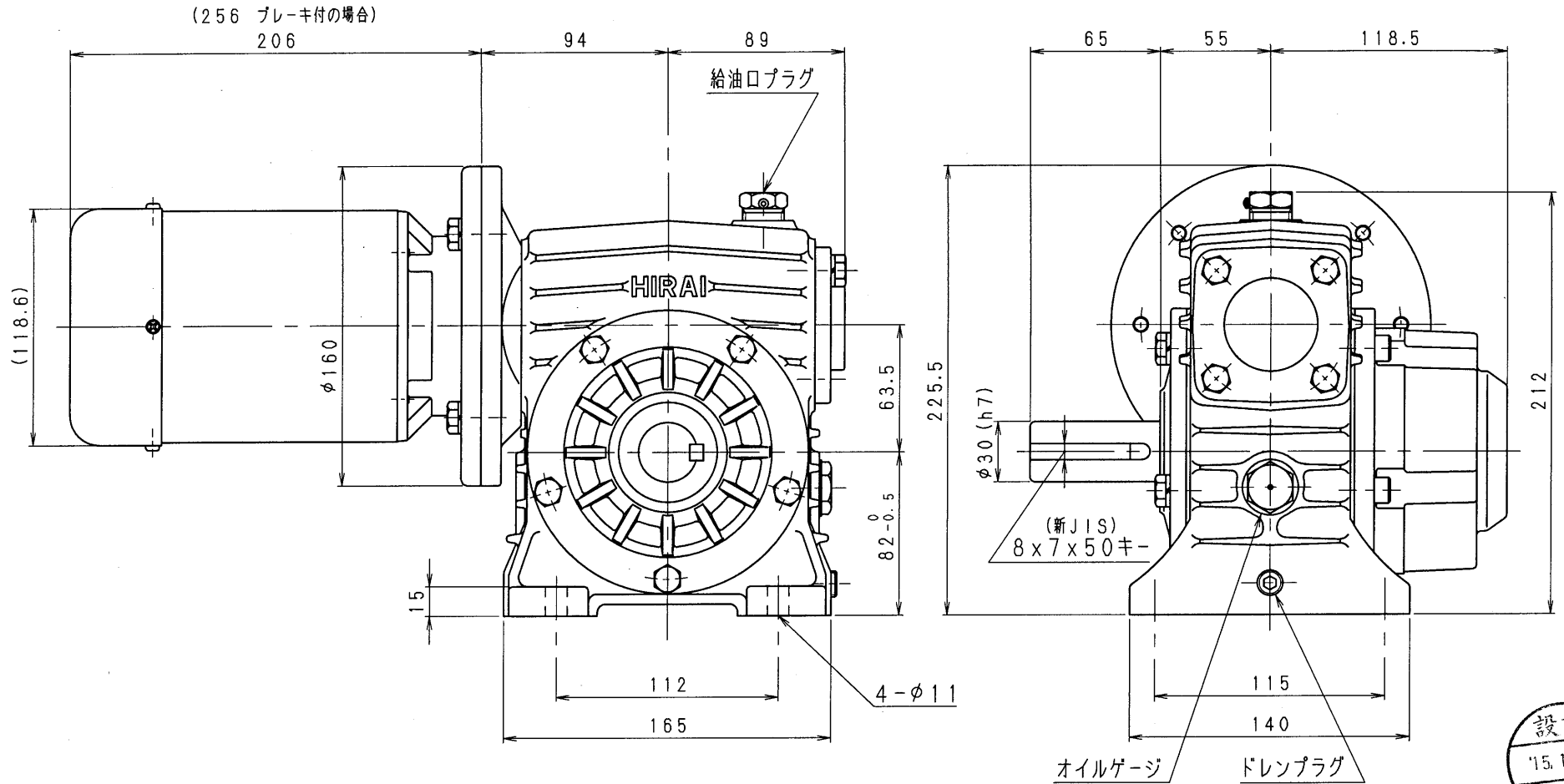


2MPA80A-R-02



設計
15.1.6
戸田

(0.2kW-4pモーター付)

減速機名称 N-2MPA-□□□-R-02M				区分記号 HCMD
コード番号		尺度	型番	納入先
			2MPA	
()	H10, 8, 12	CAD-V4IEL 新JISキ- ミソ採用 図番変更 T, TODA	検図	材質
()	H27, 1, 6	モーター変更によりモーター長さ 変更 マークA付 T, TODA		品名 外形寸法図 右出力軸型
()			設計, 製図	日付 H10, 8, 12
()			T, TODA	図番 2MPA80A-R-02
株式会社				平井減速機製作所