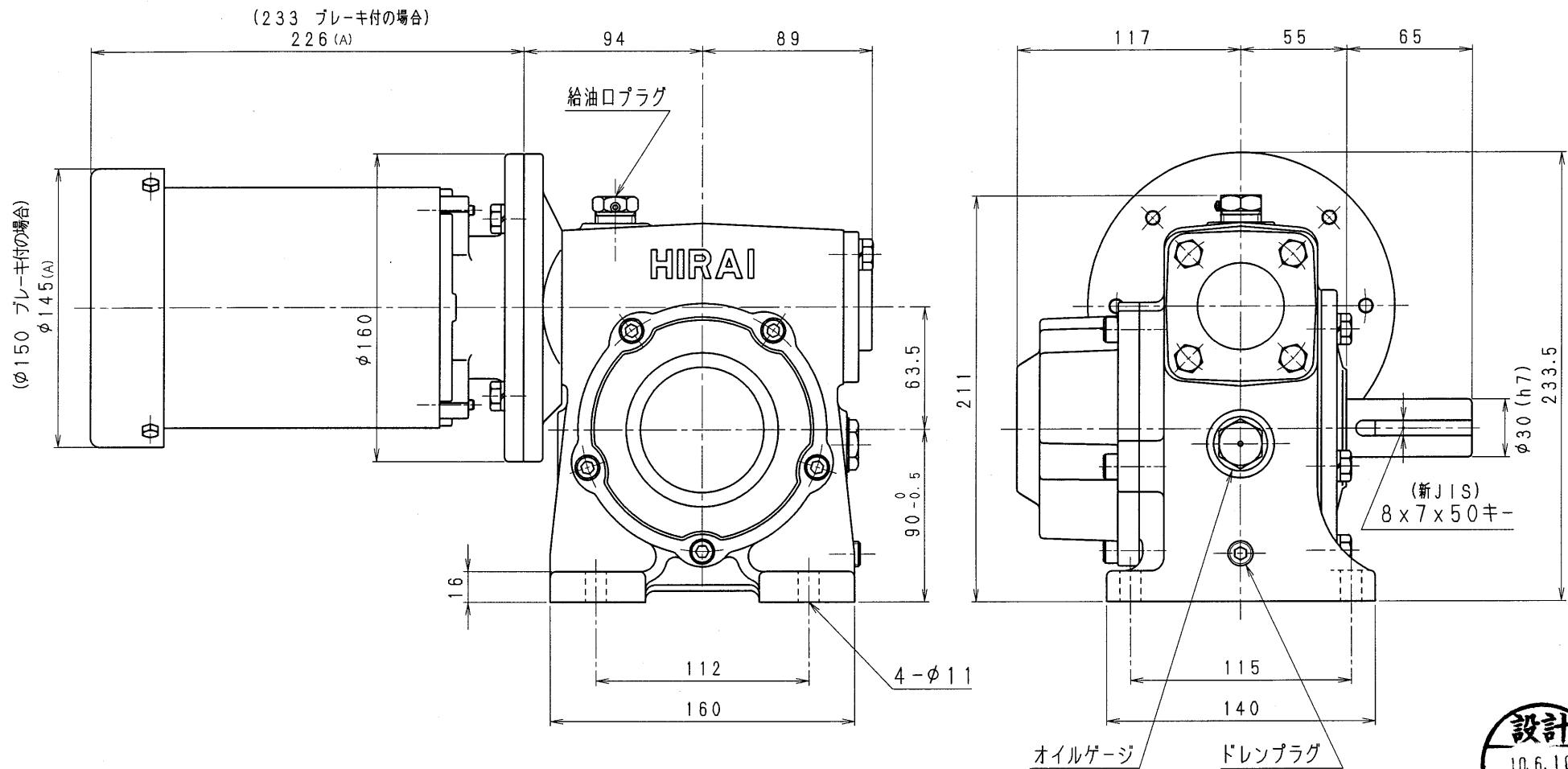


2MPA80-L-04



設計
10.6.10
戸田

減速比 1/100~1/400 (0.4kW-4pモーター付)

減速機名称 N-2MPA-□□□-L-04M			区分記号 HCMD
コード番号		尺度	型番 2MPA
納入先		検図	品名 外形寸法図 左出力軸型
() H10. 8.12	CAD-V4にし 新JISキー ミソ採用 図番変更	T. TODA	日付 H10. 8.12
(A) H22. 6.10	モーター外寸が 変更されたため 図番変更せず	T. TODA	
設計, 製図		T. TODA	図番 2MPA80-L-04
株式会社			平井減速機製作所