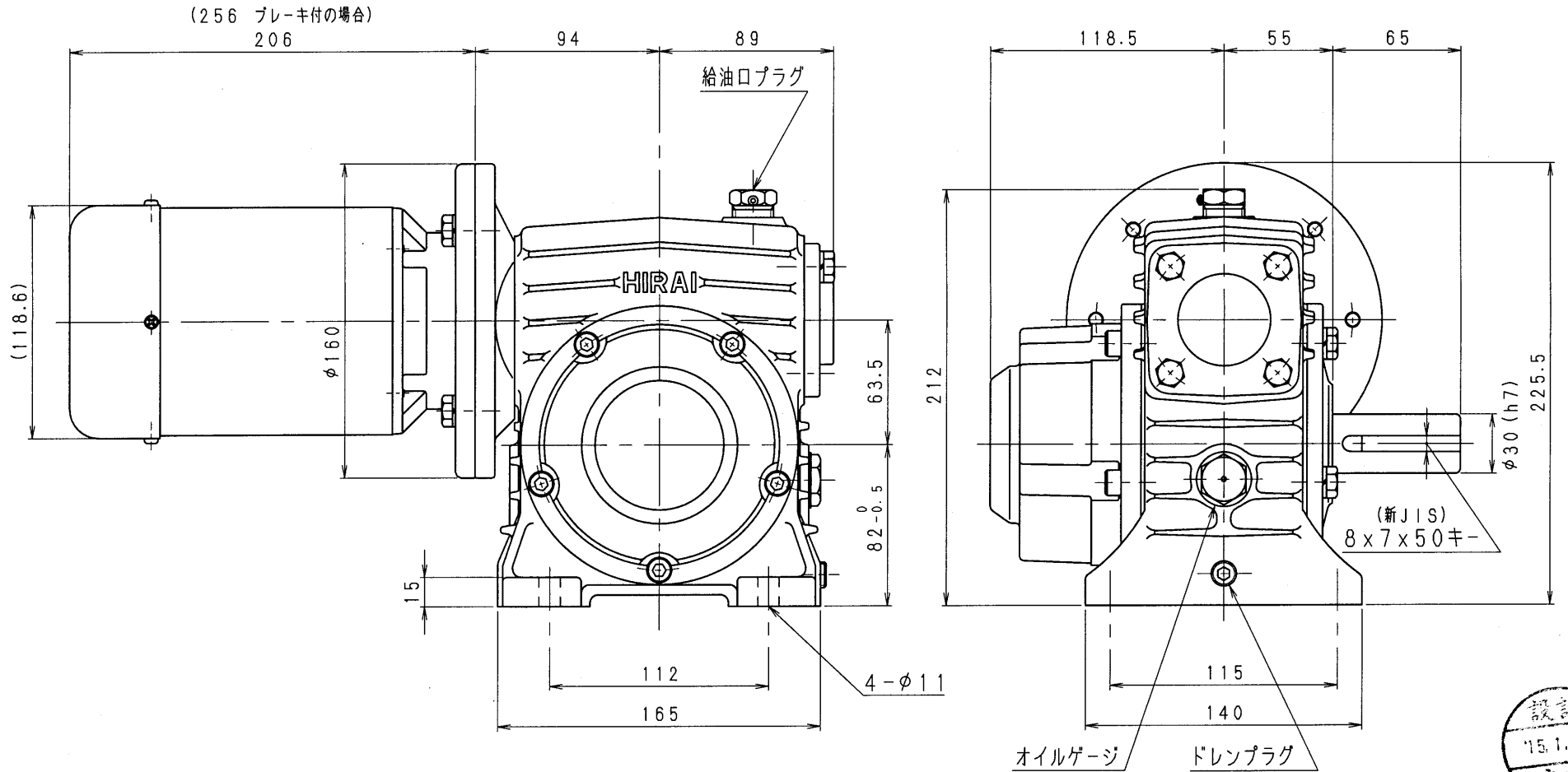


2MPA80A-L-02



(0.2kW-4pモーター付)



減速機名称			N-2MPA-□□□-L-02M		区分記号	HCMD
コード番号		尺度	型番	納入先		
			2MPA			
() H10. 8. 12	CAD-V4にし 新JISキー ミソ採用 図番変更	T. TODA	校閲	材質	品名 外形寸法図 左出力軸型	
() H27. 1. 6	モーター変更によりモーター長さ 変更 マークA付	T. TODA		設計, 製図	日付	図番
				T. TODA	H10. 8. 12	2MPA80A-L-02
				株式会社 平井減速機製作所		