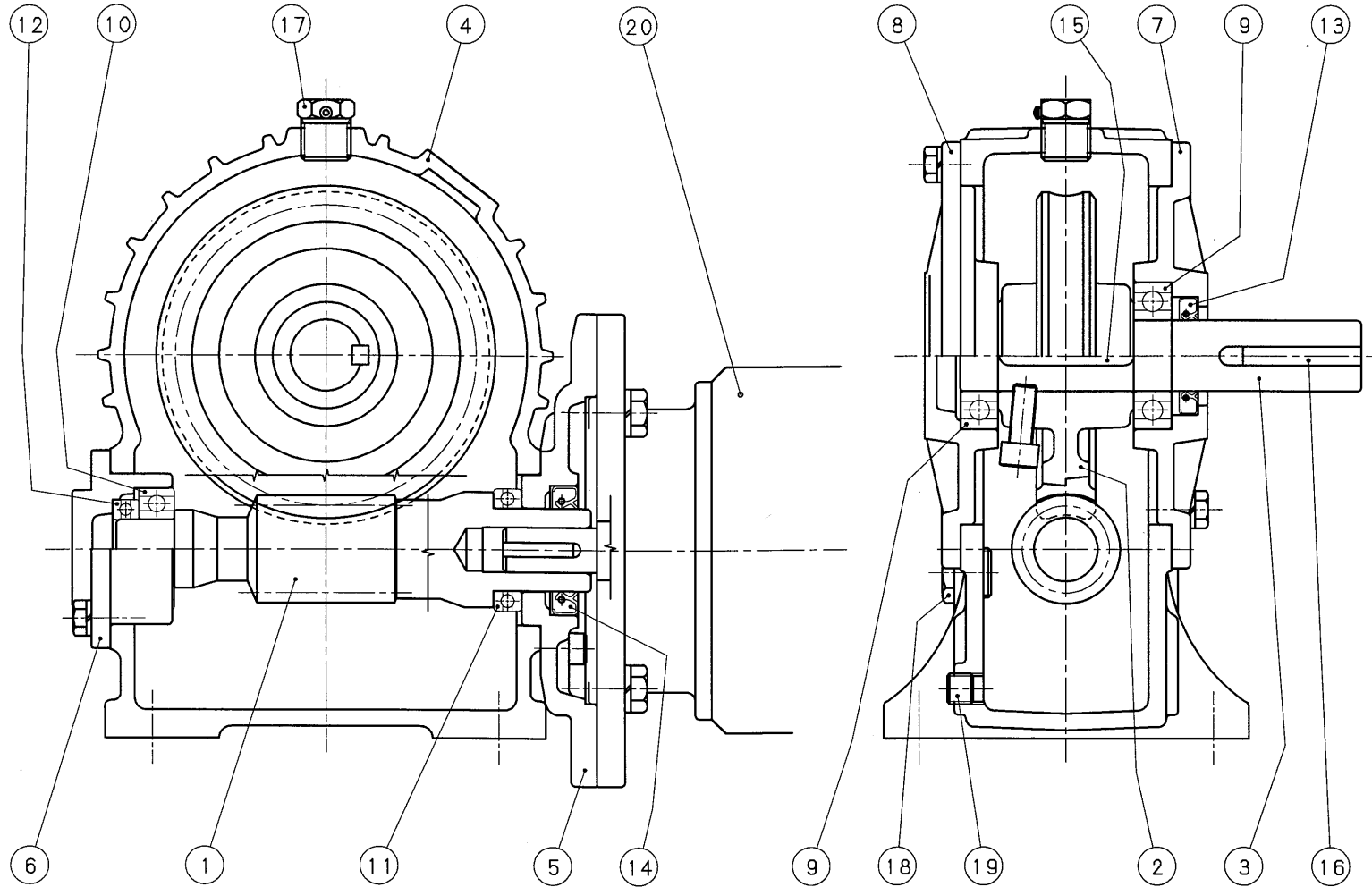


MCA90-R



20	フランジ モーター	1	4pモーター
19	ドレンプラグ	1	
18	オイルゲージ	1	
17	給油口プラグ	1	
16	出力軸 キー	1	
15	ウォームホイール キー	1	
14	入力軸 オイルシール	1	
13	出力軸 オイルシール	1	
12	入力軸ラストベアリング	1	盲側
11	入力軸ラストベアリング	1	モーター側
10	入力軸ラジアルベアリング	1	盲側 2型は2個
9	出力軸ラジアルベアリング	2	
8	出力カバー (盲側)	1	
7	出力カバー (軸側)	1	
6	入力キャップ (盲側)	1	
5	モーターフランジ	1	
4	本 体	1	
3	出 力 軸	1	
2	ウォームホイール	1	
1	入力軸 (ウォーム)	1	
NO	部 品 名	個数	備 考

減速機名称		□MCA-□□-R		区分記号	TRAIN
コード 番号	尺度	型番	納入先		
( )	検図	MCA型			
( )		材質	品名 右出力軸型 構造 図		
( )	設計, 製図	日付	図番		
( )	T. TODA	H17. 1. 6	MCA90-R		
			株式会社 平井減速機製作所		

