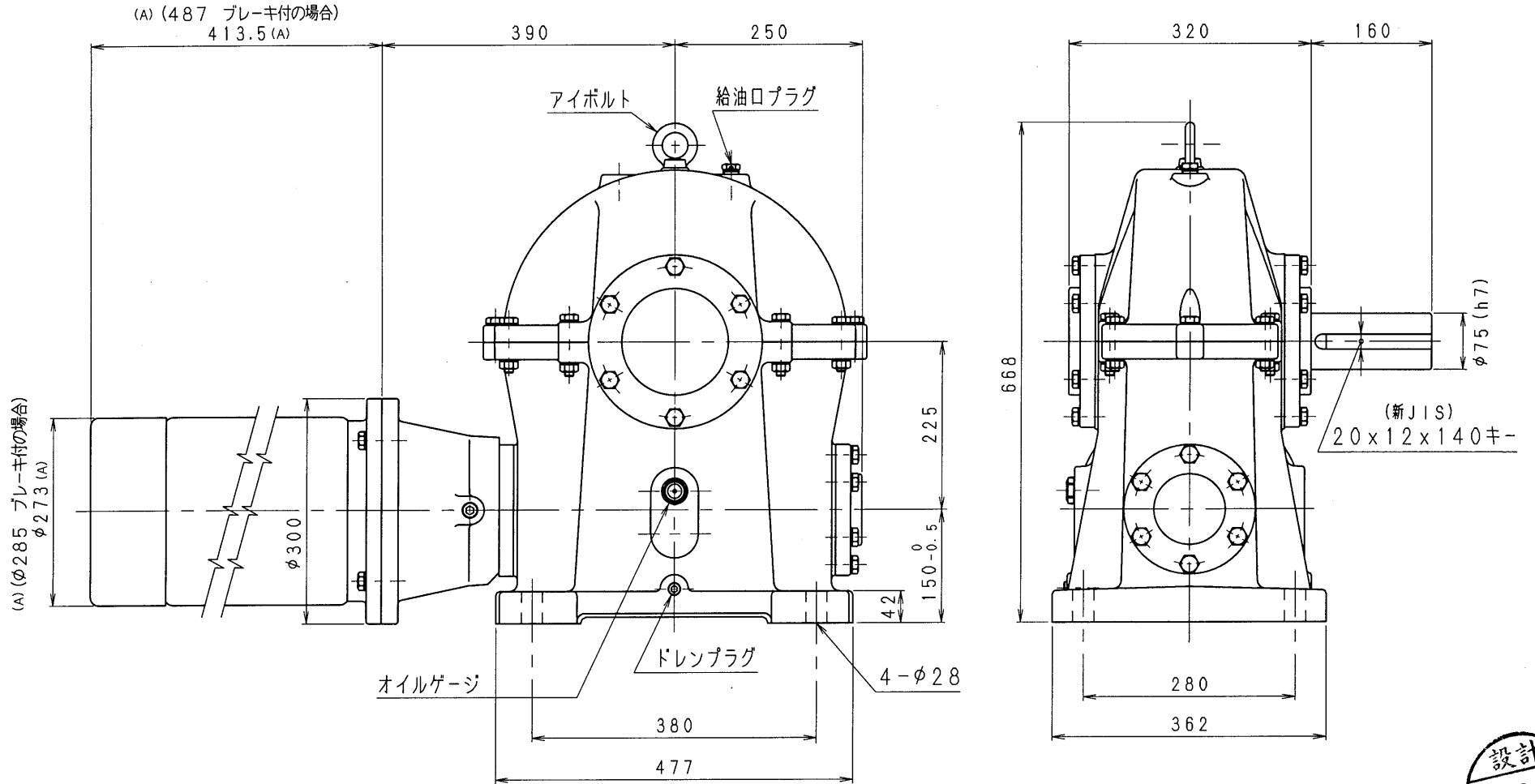


8MCA80-L-75C



注、モーターフランジの外径が取付足面より下がる場合があります



減速比 1/40~1/60 (7.5kW-4pモーター付)

減速機名称			N-8MCA-□□-L-J75M		区分記号	HCMD
コード番号		尺度	型番	8MCA		
()	H10.11.4	CA0-V4にし新JISキ- ミソ換用 図番変更	校閲	材質	品名外形寸法図(カップリング接続式) 左出力軸型	
(A)	H27.12.10	IE3規格採用にてモーター外寸 変更 図番変更せず	T.TODA	日付	H10.11.4 8MCA80-L-75C	
()			設計, 製図	図番		
()			T.TODA	株式会社 平井減速機製作所		