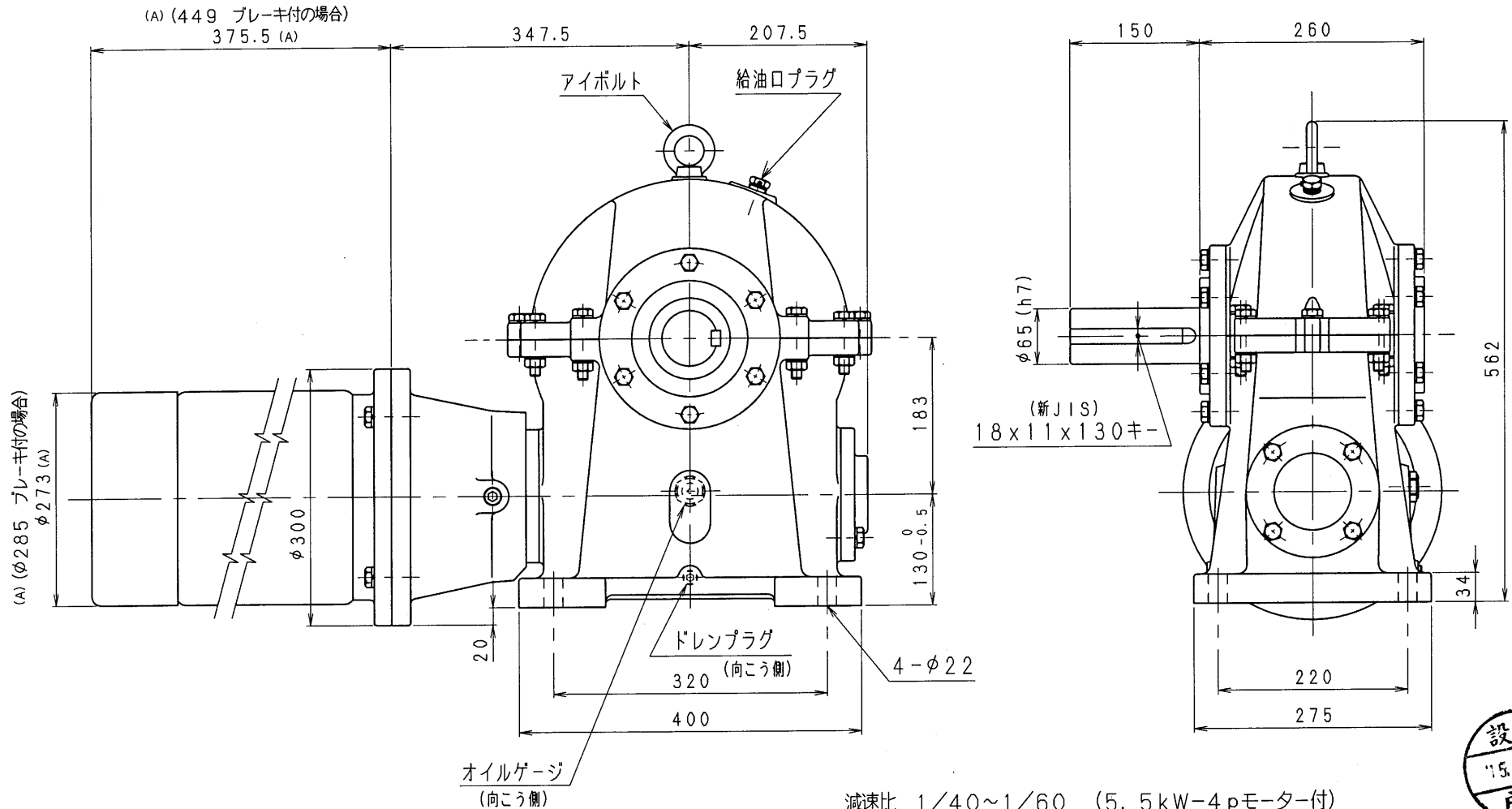


7MCA80-R-55C



減速比 1/40~1/60 (5.5kW-4pモーター付)

設計
15.12.15
戸田

減速機名称		N-7MCA-□□-R-J55M		区分記号	HCMD
コード番号		尺度	型番	納入先	
			7MCA		
()	H10.11.4	CAD-V4用 新JISキ- ミソ採用 図番変更	検図	材質	品名 外形寸法 図 (カップリング接続式) 右出力軸型
(A)	H27.12.10	IE3規格採用にてモーター外寸 変更 図番変更せず	T.TODA	日付	図番 7MCA80-R-55C
()			設計, 製図		
()			T.TODA	株式会社 平井減速機製作所	