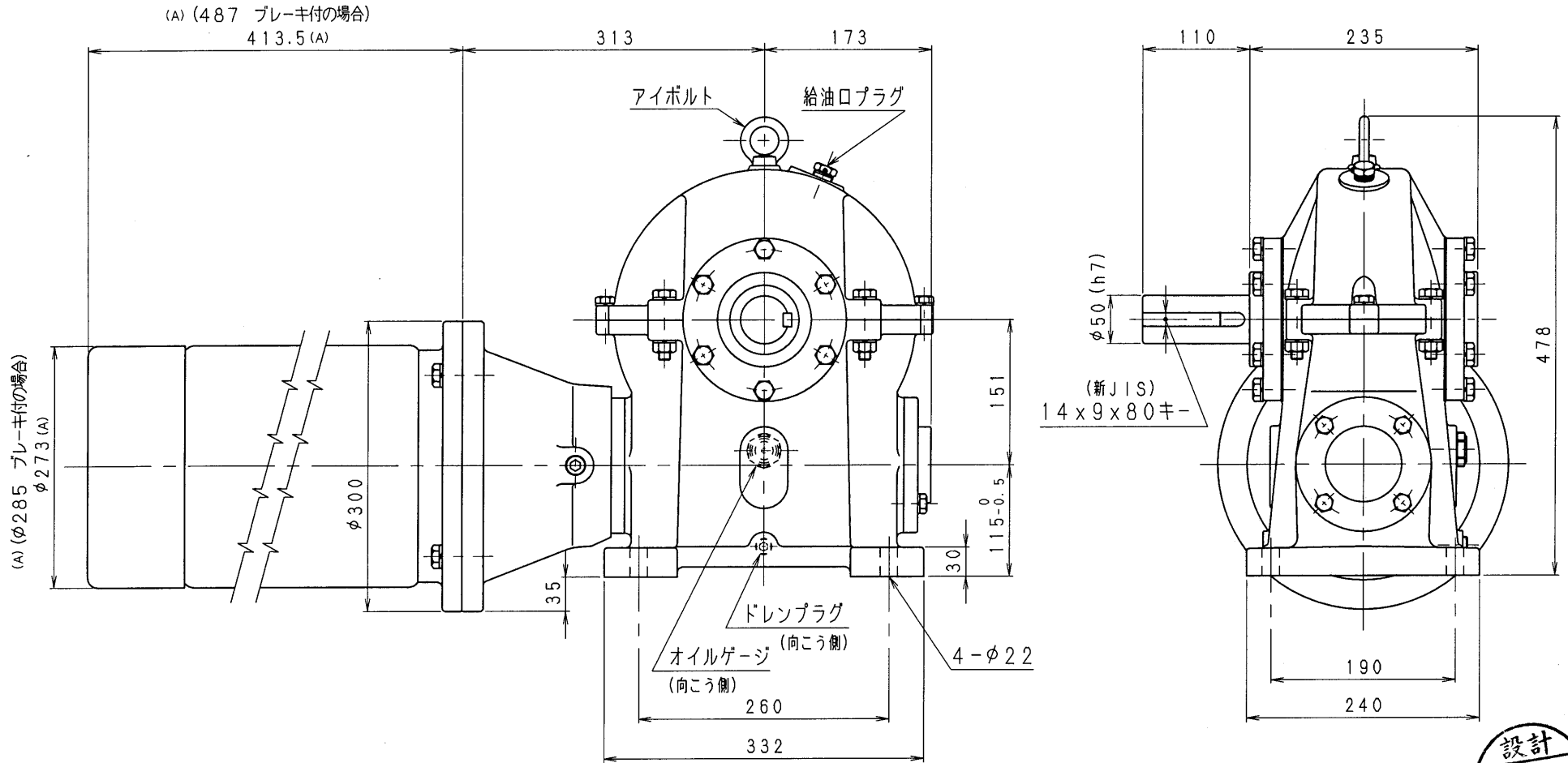


6MCA80-R-75C



設計
15.12.16
戸田

減速比 1/10~1/30 (7.5kW-4pモーター付)

減速機名称			N-6MCA-□□-R-J75M		区分記号	HCMD
コード番号		尺度	型番	6MCA		
()	H10.11.4	CAD-V4にし 新JISキ- ミソ採用 図番変更	T.TODA	校図	材質	品名外形寸法図(カップリング接続式) 右出力軸型
(A)	H27.12.10	JIS規格採用にてモーター外寸 変更 図番変更せず	T.TODA		日付	H10.11.4
()				設計, 製図	図番	6MCA80-R-75C
()				T.TODA	株式会社 平井減速機製作所	