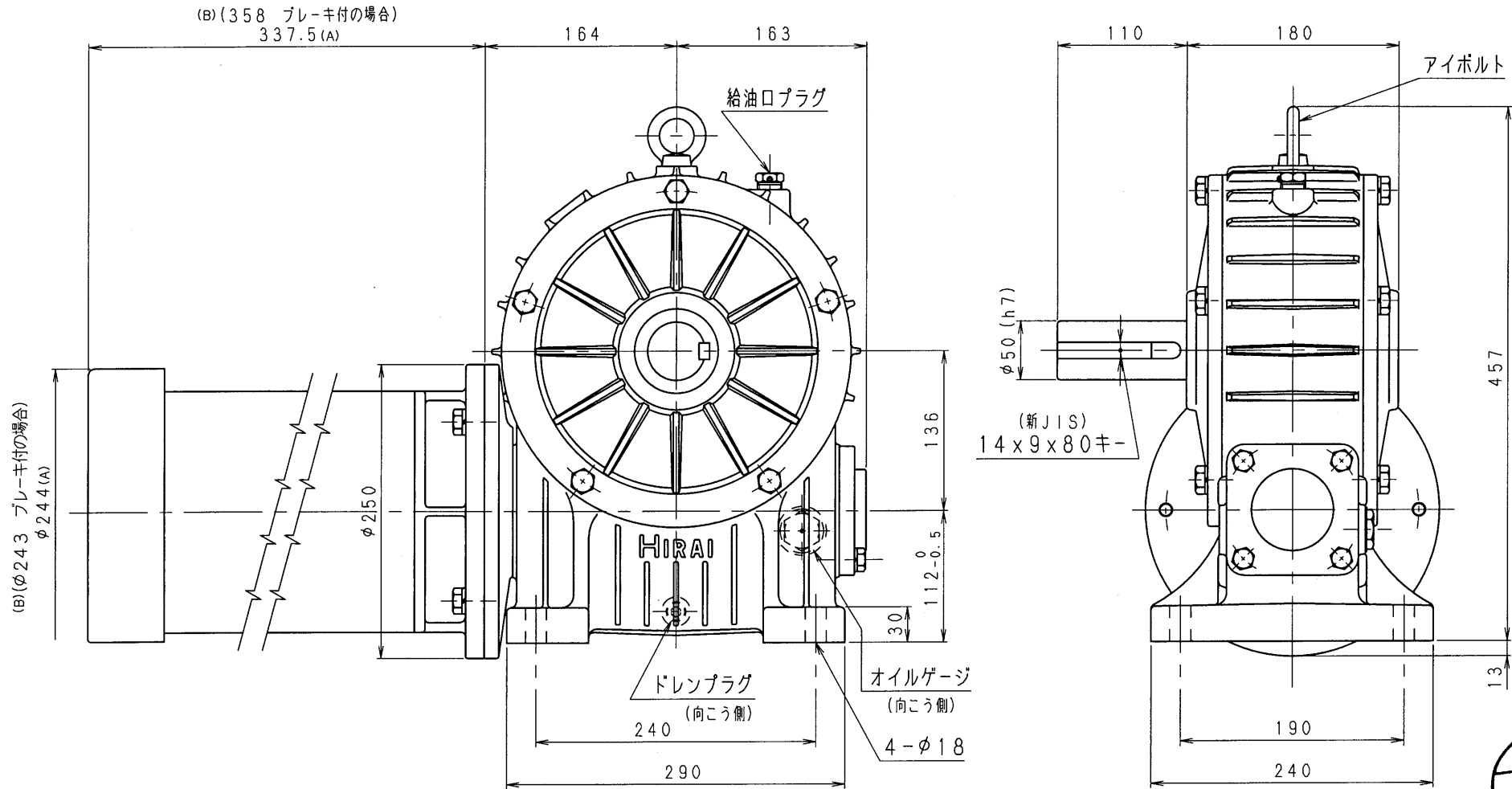


5SMCA80-R-37



設計  
15.11.30  
戸田

減速比 1/40~1/60 (3.7kW-4pモーター付)

減速機名称				N-5SMCA-□□-R-37M		区分記号		HCMD	
コード 番号				尺度		型番		納入先	
						5SMCA			
( ) H10.11.2 CAD-V4にし 新JISキ- ミソ採用 図番変更 T.TODA				検図		材質		品名 外形寸法図	
(A) H22.6.10 モーター外寸が 変更されたため 図番変更せず T.TODA								右出力軸型	
(B) H27.11.2 IE3規格採用 プレーキ付のみ モーター外寸変更 図番変更せず T.TODA				設計, 製図		日付		図番	
				T.TODA		H10.11.2		5SMCA80-R-37	
								株式会社 平井減速機製作所	