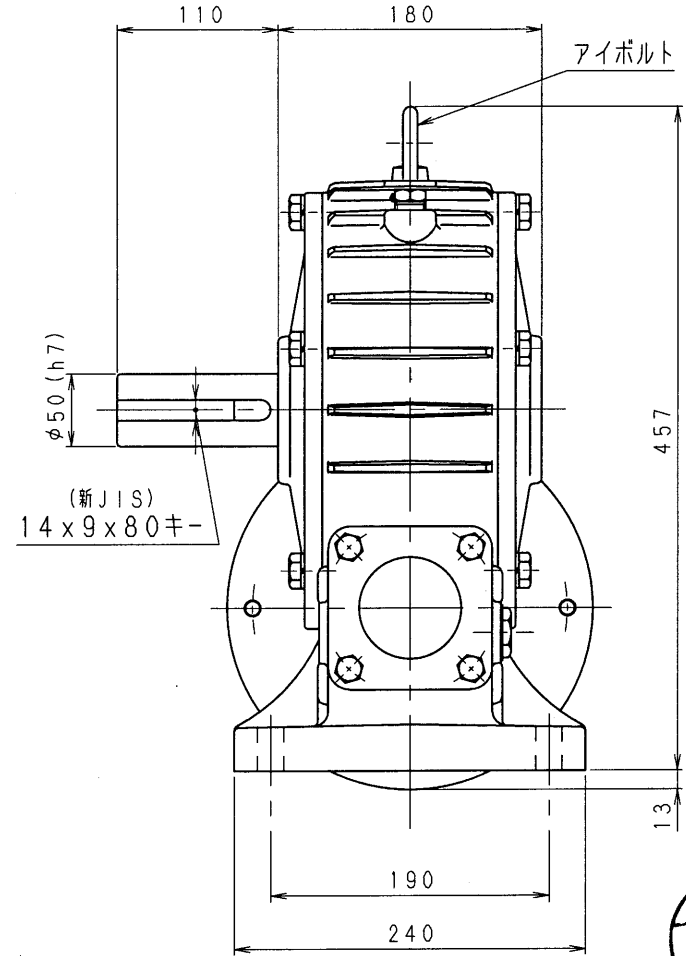
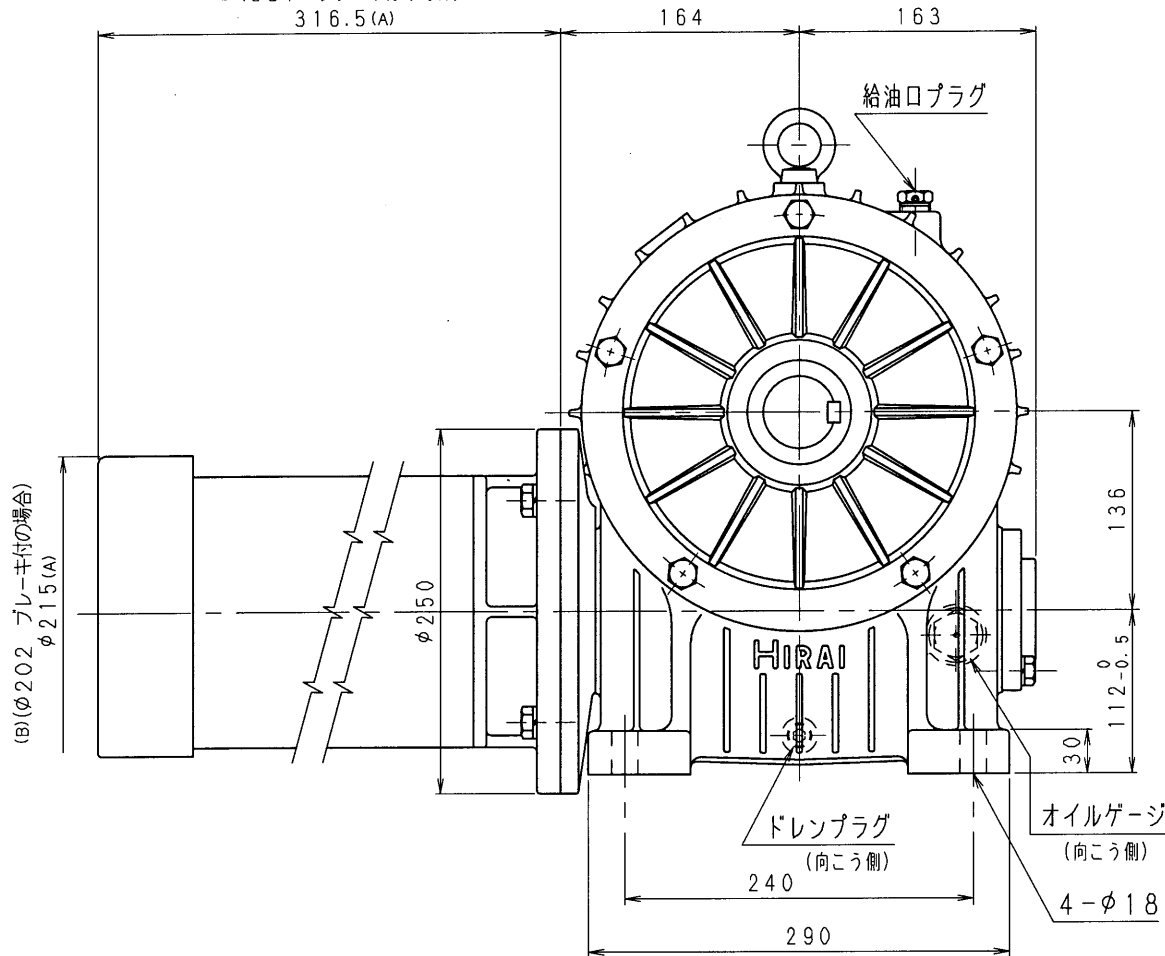


5SMCA80-R-22

(B)(337 プレーキ付の場合)
316.5(A)



(B)(φ202 プレーキ付の場合)
φ215(A)

φ2150

オイルゲージ
(向こう側)
4-φ18

ドレンプラグ
(向こう側)
240

減速比 1/50, 1/60 (2.2kW-4pモーター付)

設計
15.11.30
戸田

減速機名称				N-5SMCA-□□-R-22M		区分記号		HCMD	
コード番号				尺度		型番		納入先	
						5SMCA			
() H10.10.31 CAD-V4にし 新JISキ ミソ採用 図番変更 T.TODA				検図		材質		品名 外形寸法図	
(A) H22.6.10 モーター外寸が 変更されたため 図番変更せず T.TODA								右出力軸型	
(B) H27.11.2 IE3規格採用 プレーキ付のみ モーター外寸変更 図番変更せず T.TODA				設計, 製図		日付		図番	
				T.TODA		H10.10.31		5SMCA80-R-22	
								株式会社 平井減速機製作所	