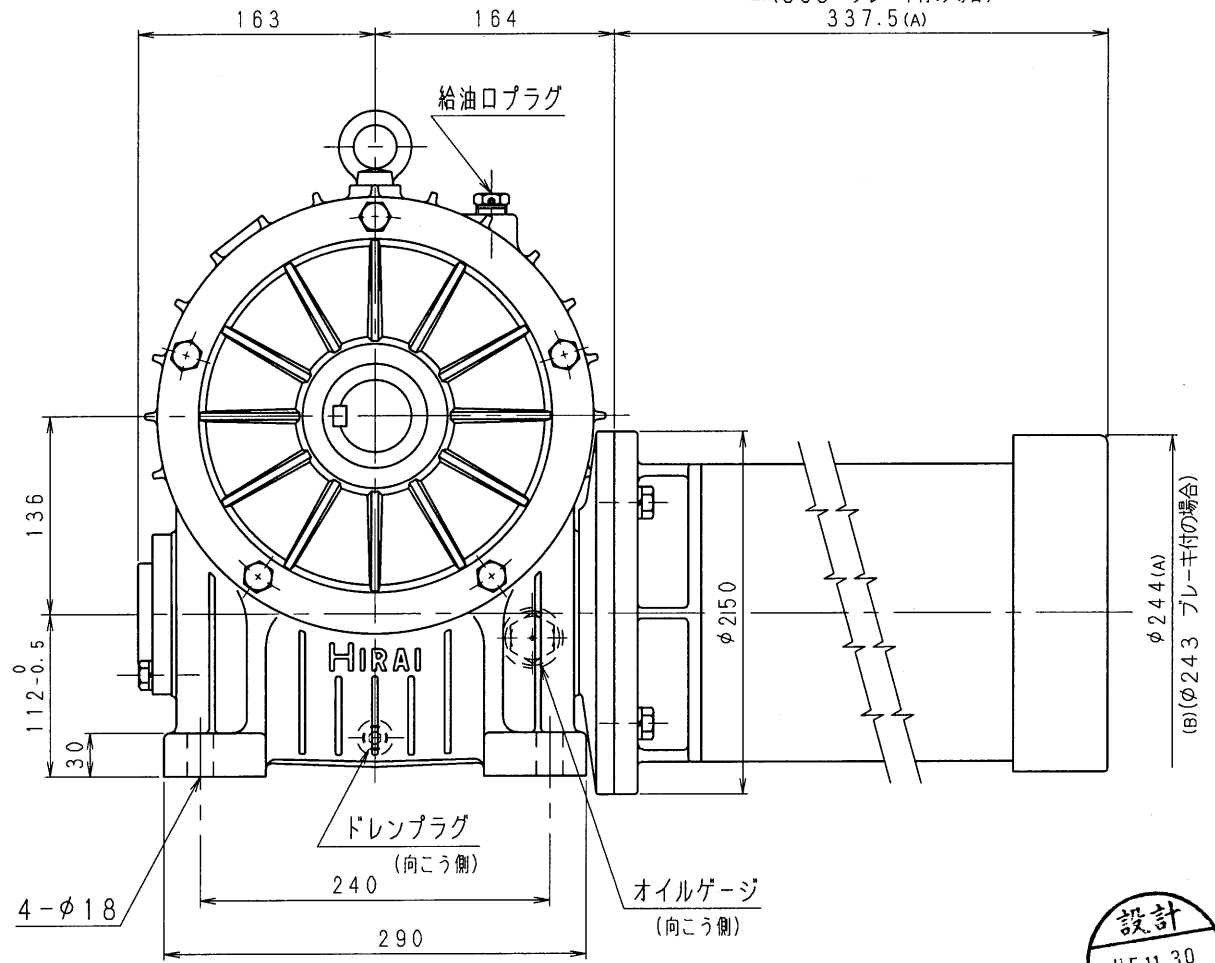
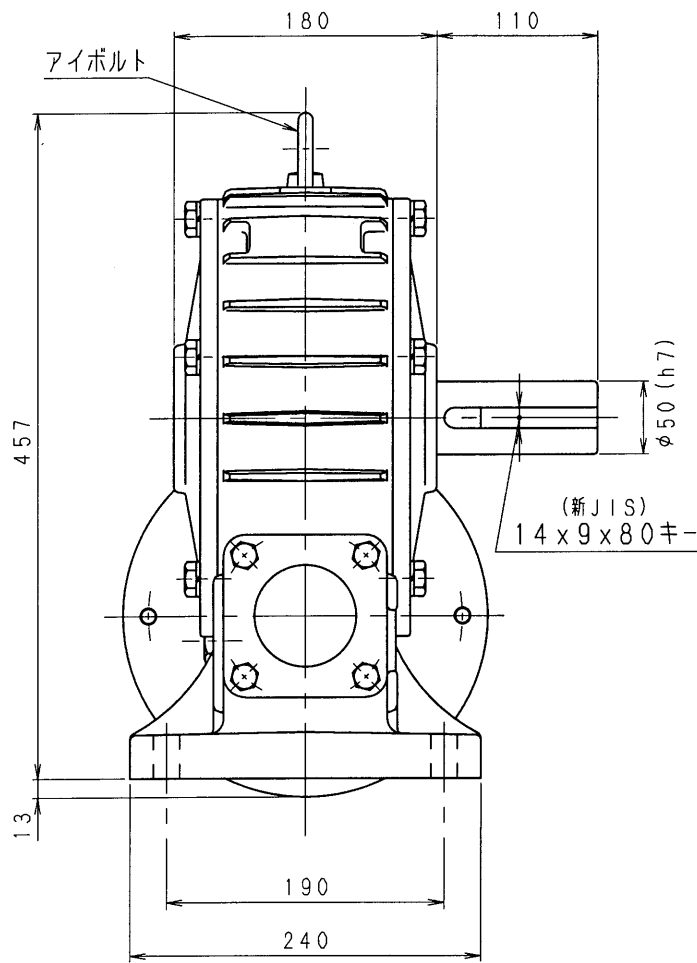


5SMCA80-L-37

(B)(358 プレーキ付の場合)  
337.5(A)



設計  
15.11.30  
戸田

減速比 1/40~1/60 (3.7kW-4pモーター付)

減速機名称				区分配号	
N-5SMCA-□□-L-37M				HCMD	
コード 番号		尺度	型番	納入先	
( )	H10.11.2	CAD-V4にし 新JISキ- ミソ採用 図番変更	検図	5SMCA	
(A)	H22.6.10	モーター外寸が 変更されたため 図番変更せず	T. TODA	材質 品名 外形寸法図 左出力軸型	
(B)	H27.11.2	IE3規格採用 プレーキ付のみ モーター外寸変更 図番変更せず	T. TODA	日付	図番
( )			設計, 製図	H10.11.2	5SMCA80-L-37
( )			T. TODA	株式会社 平井減速機製作所	