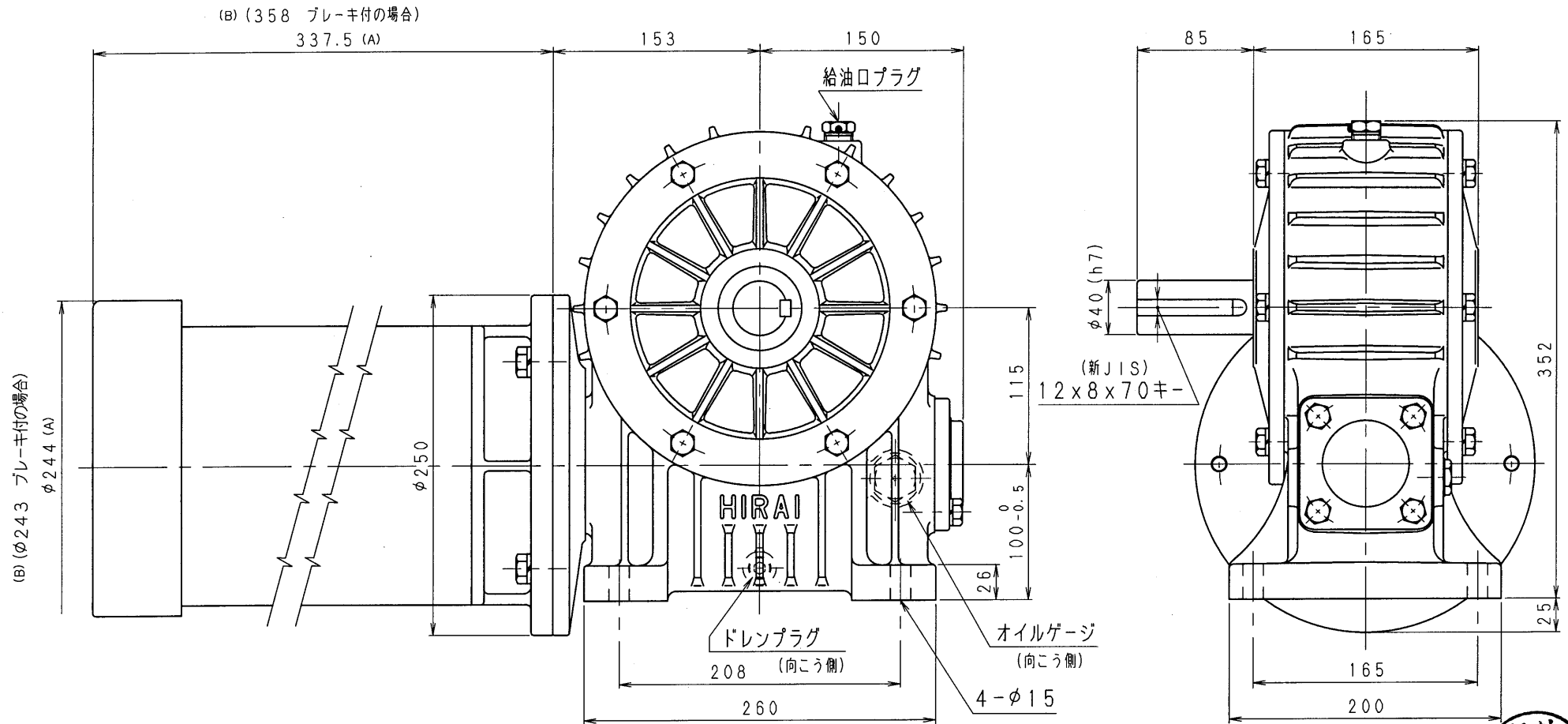


5MCA80-R-37



設計
'15.11.30
戸田
図記号

減速比 1/10~1/30 (3.7kW-4pモーター付)

減速機名称			N-5MCA-□□-R-37M		HCMD
コード	番号	尺度	型番	納入先	
()	H10.10.31	CA0-V4にし 新JISキ- ミソ採用 図番変更	検閲	5MCA	
(A)	H22. 8.10	モーター外寸が 変更されたため 図番変更せず	T. TODA	材質	品名 外形寸法図 右出力軸型
(B)	H27.11. 2	IE3規格採用 プレーキ付のみ モーター外寸変更 図番変更せず	T. TODA	日付 H10.10.31	図番 5MCA80-R-37
()			設計, 製図	株式会社 平井減速機製作所	
()			T. TODA		