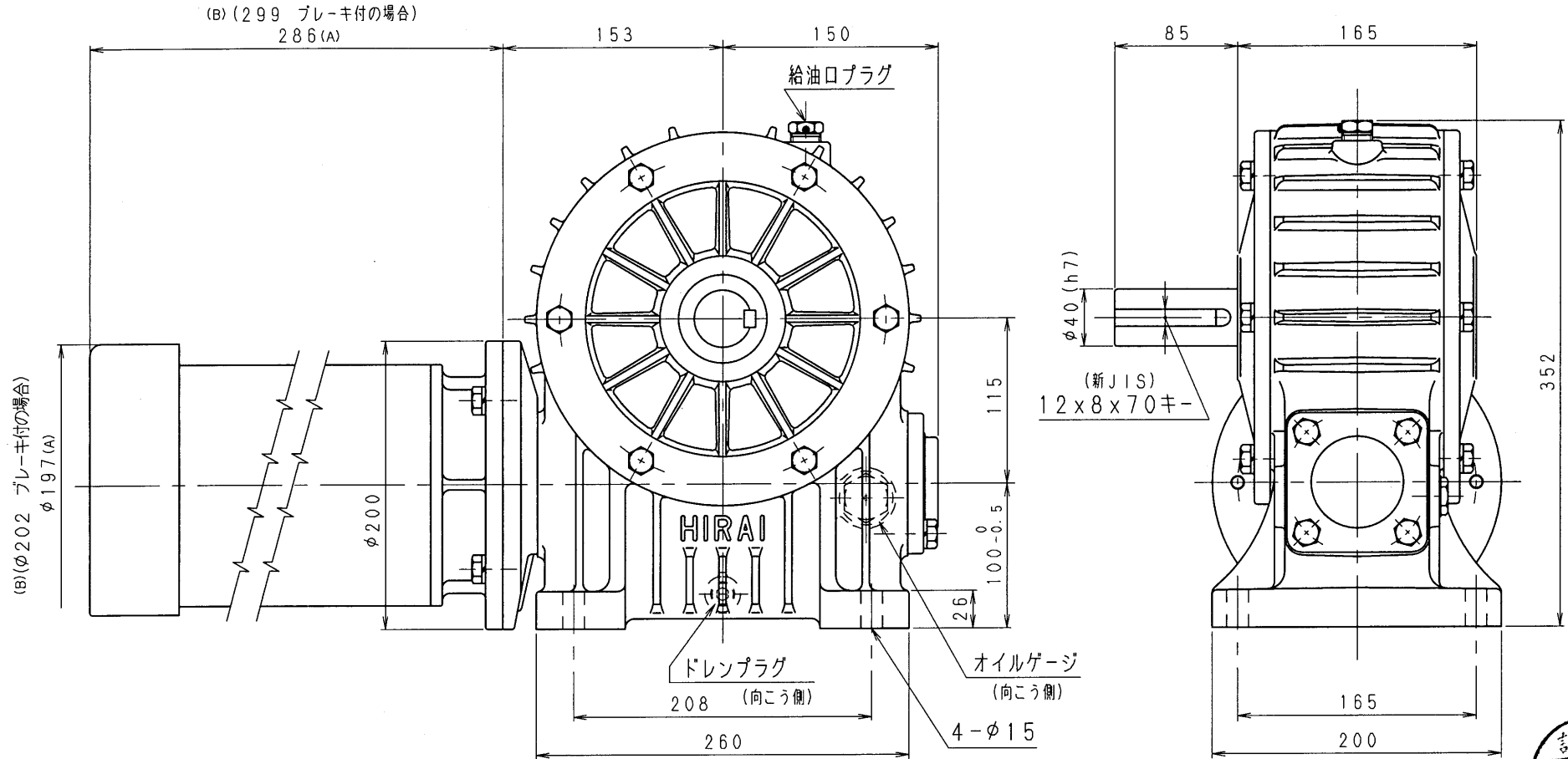


5MCA80-R-15



設計
15.11.30
戸田

減速比 1/50, 1/60 (1.5kW-4pモーター付)

減速機名称				N-5MCA-□□-R-15M		区分記号 HCMD	
コード番号		尺度	型番	納入先			
() H10.10.30		検図	5MCA				
(A) H22.6.10		設計, 製図	材質	品名 外形寸法図 右出力軸型			
(B) H27.11.2		T. TODA	日付	H12.4.28			
()		T. TODA	図番 5MCA80-R-15				
()		株式会社 平井減速機製作所					

注, モーターフランジの外径が取付足面より下がる場合があります