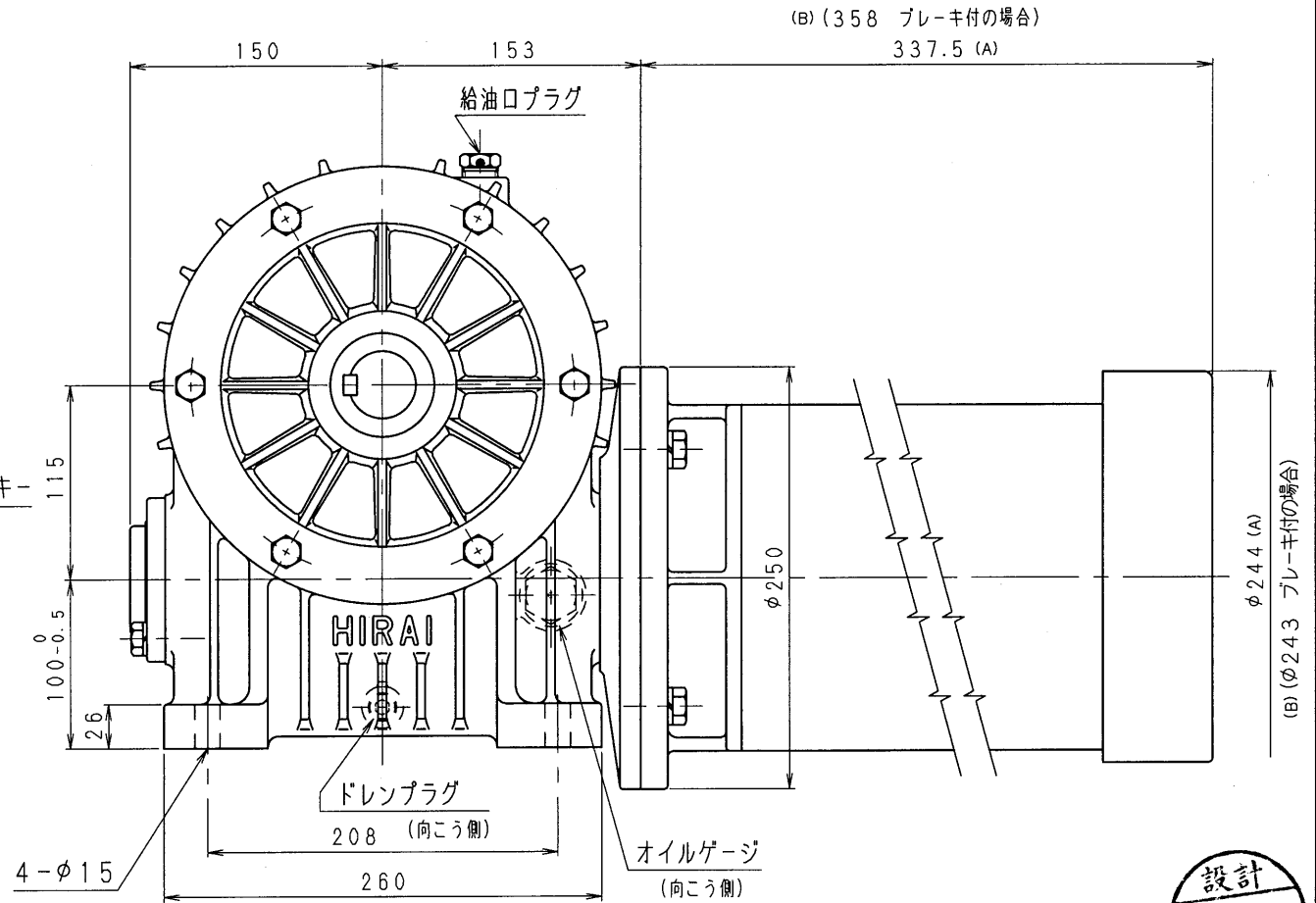
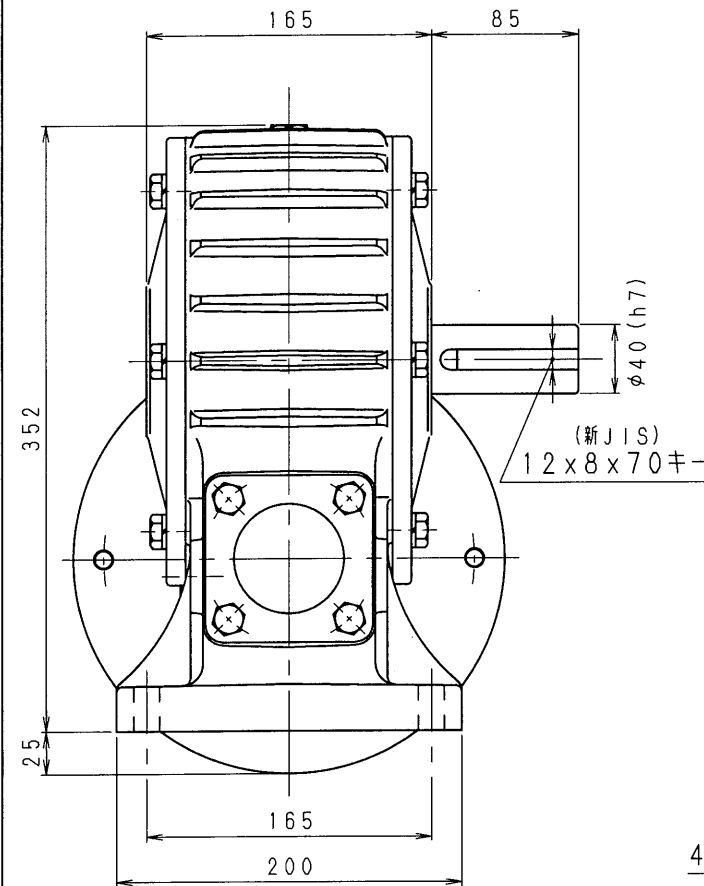


5MCA80-L-37



設計
15.11.30
戸田

減速比 1/10~1/30 (3.7kW-4pモーター付)

減速機名称				N-5MCA-□□-L-37M		区分記号		HCMD	
コード 番号				尺度		型番		納入先	
				様図		5MCA			
() H10.10.31 CAD-V4にし、新JISキ-ミソ採用 図番変更 T. TODA						材質		品名 外形寸法図	
(A) H22.6.10 モーター外寸が変更されたため 図番変更せず T. TODA								左出力軸型	
(B) H27.11.2 IE3規格採用 プレーキ付のみ モーター外寸変更 図番変更せず T. TODA				設計, 製図		日付		図番	
				T. TODA		H10.10.31		5MCA80-L-37	
						株式会社 平井減速機製作所			