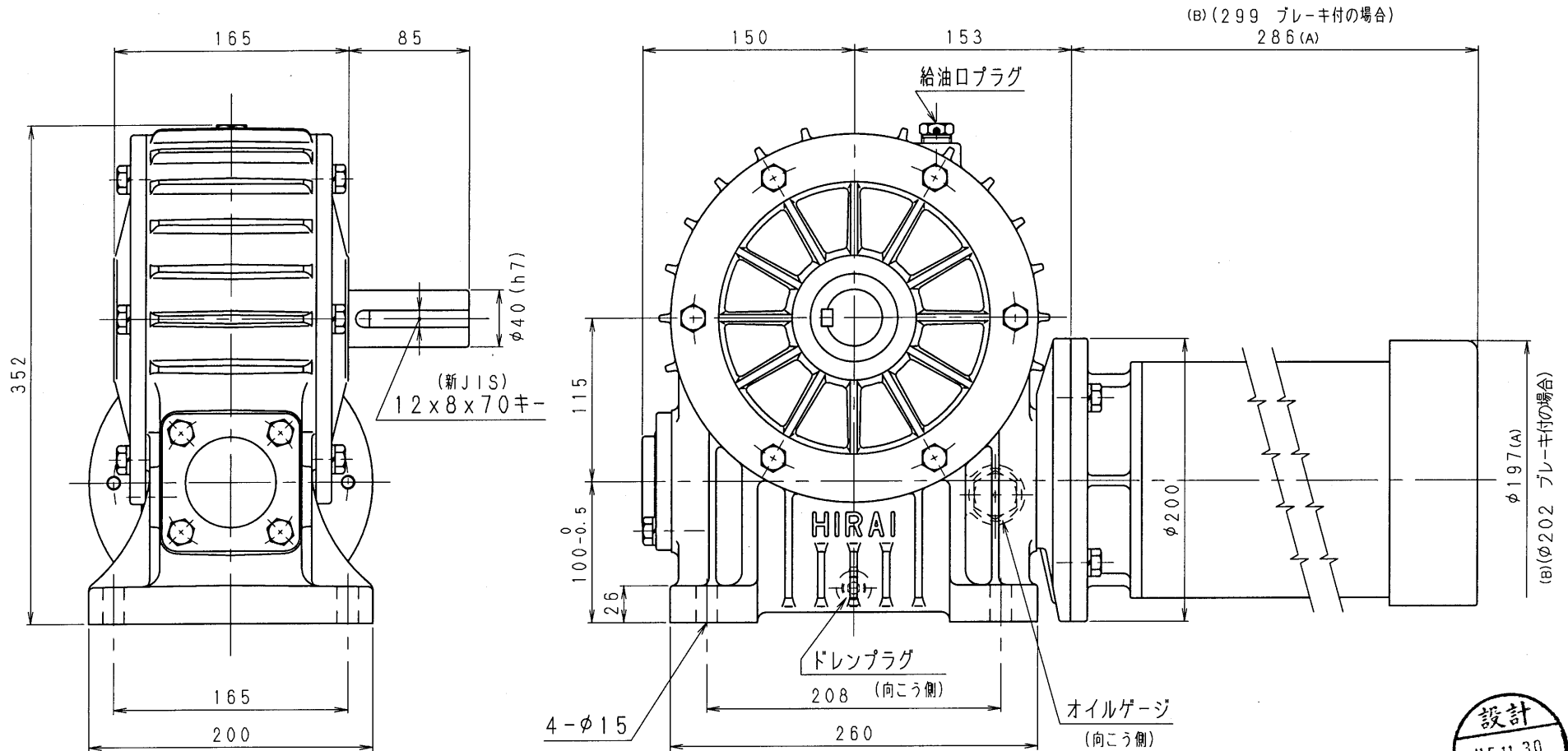


5MCA80-L-15



設計  
15.11.30  
戸田

減速比 1/50, 1/60 (1.5kW-4pモーター付)

注、モーターフランジの外径が取付足面より下がる場合があります

減速機名称 N-5MCA-□□-L-15M			区分記号 HCMD
コード番号	尺度	型番	納入先
( )		5MCA	
(A)	検図	材質	品名 外形寸法図 左出力軸型
(B)	設計, 製図	日付	図番
	T. TODA	H12. 4. 28	5MCA80-L-15
株式会社			平井減速機製作所