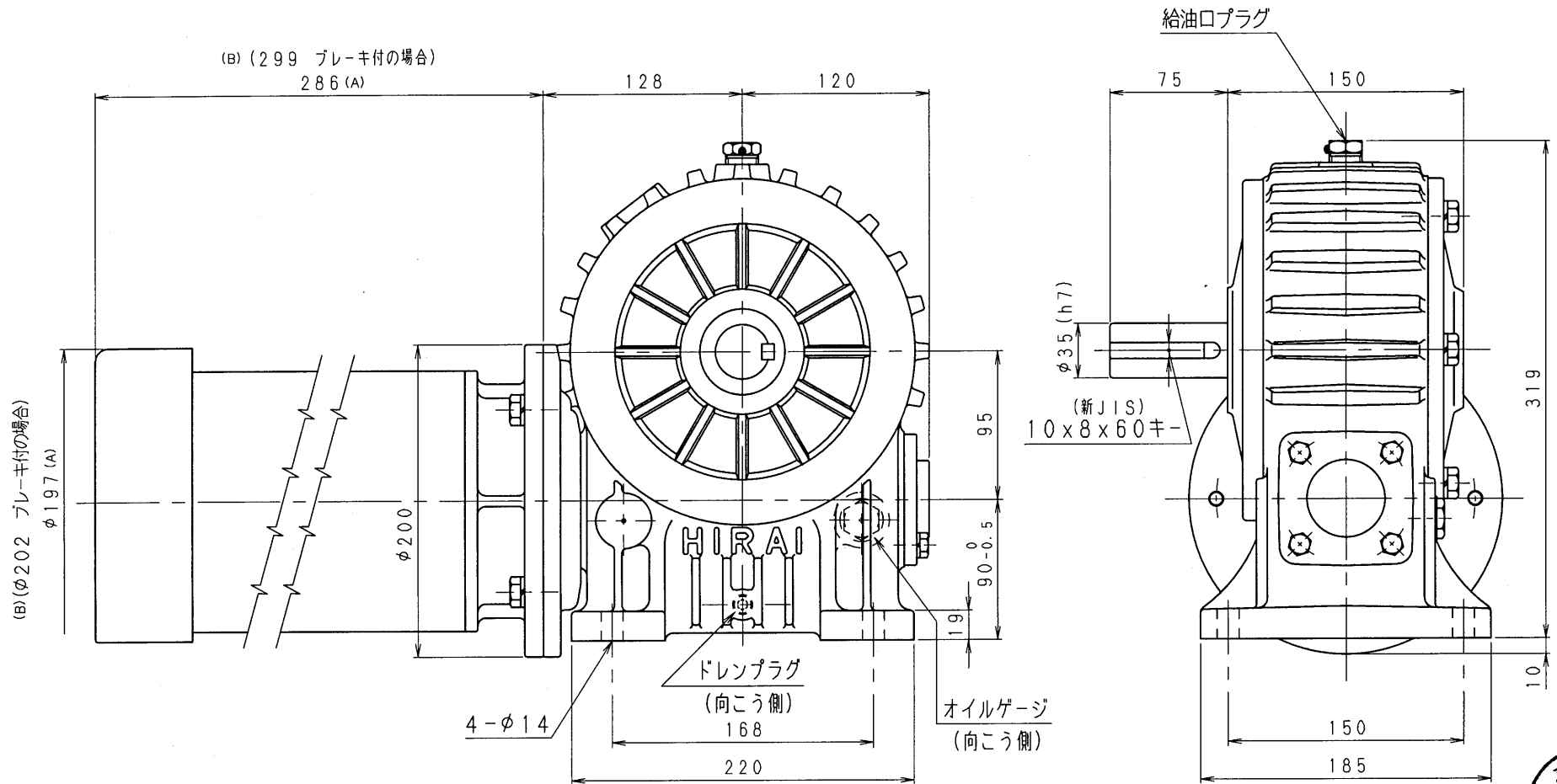


4MCA80-R-15



設計  
15.11.30  
戸田

減速比 1/10~1/40 (1.5kW-4pモーター付)

減速機名称				N-4MCA-□□-R-15M		区分記号		HCMD	
コード 番号			尺度		型番		納入先		
			換図		4MCA				
( ) H10. 10. 30 CAD-V4にし 新JISキ- ミソ採用 図番変更 T. TODA					材質		品名 外形寸法図		
(A) H22. 6. 10 モーター外寸が 変更されたため 図番変更せず T. TODA							右出力軸型		
(B) H27. 11. 2 IE3規格採用 プレーキ付のみ モーター外寸変更 図番変更せず T. TODA			設計, 製図		日付 H12. 4. 28		図番 4MCA80-R-15		
			T. TODA				株式会社 平井減速機製作所		