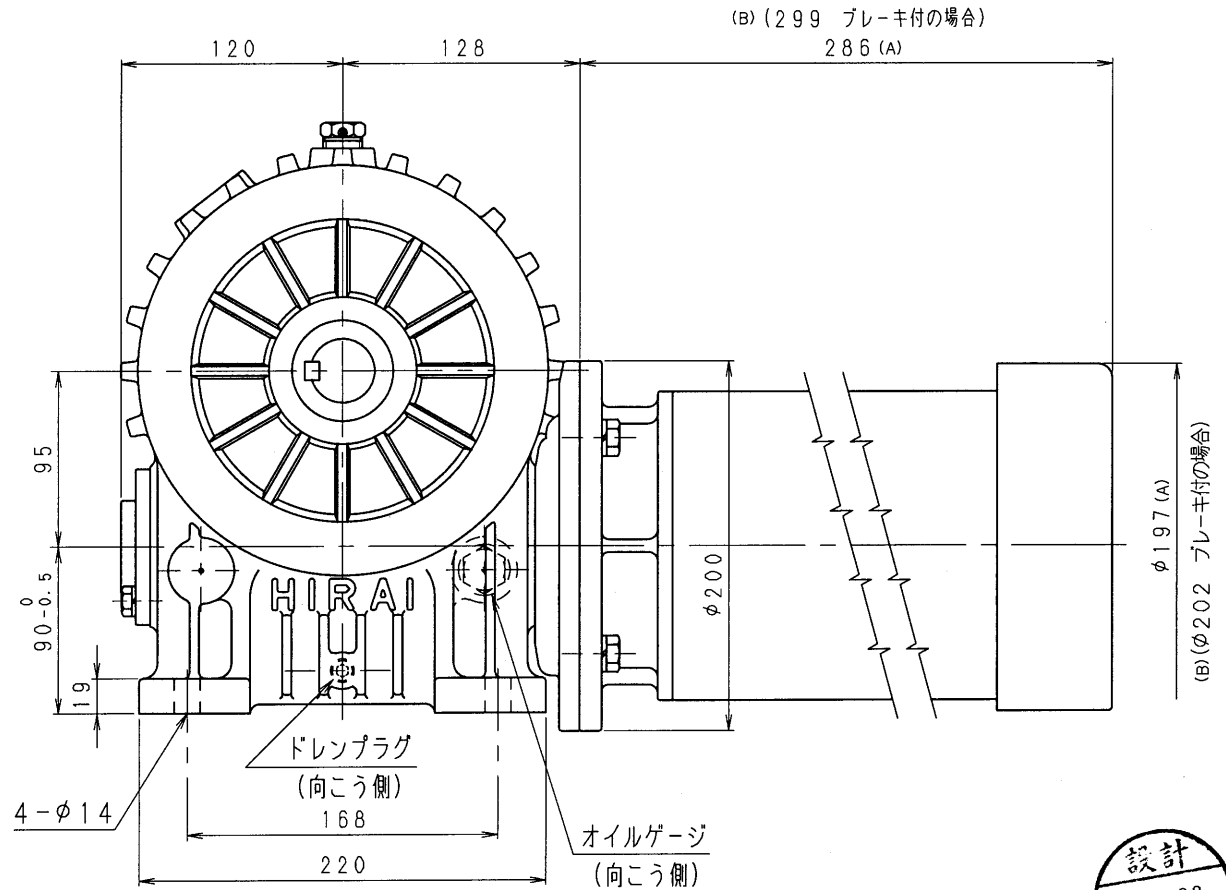
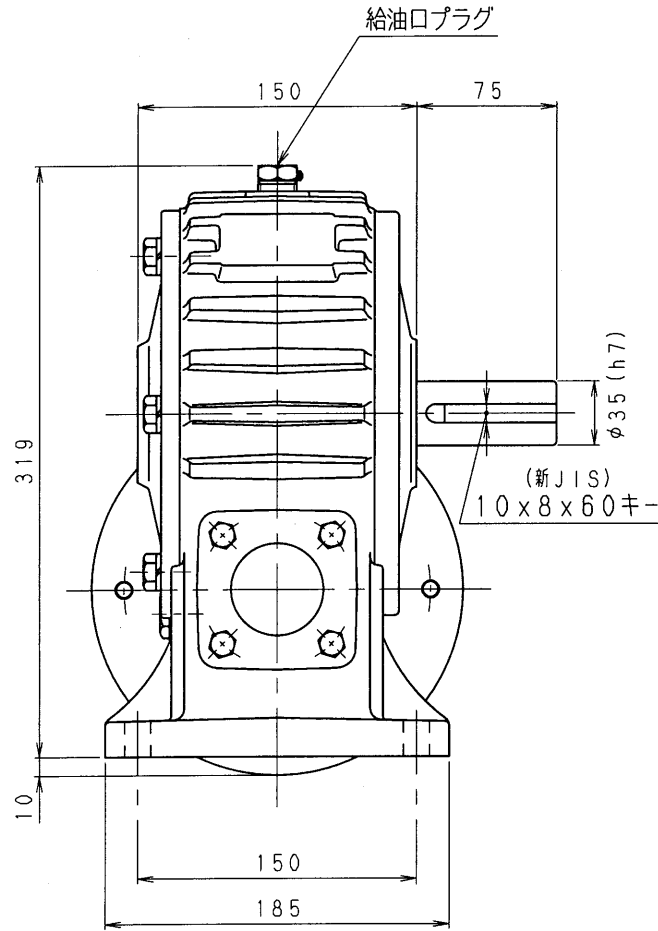


4MCA80-L-15



設計
15.11.30
戸田

減速比 1/10~1/40 (1.5kW-4pモーター付)

減速機名称				区分配号	
N-4MCA-□□-L-15M				HCMD	
コード 番号		尺度	型番	納入先	
			4MCA		
()	H10.10.30	CAD-V4にし 新JISキ- ミソ採用 図番変更 T. TODA	検図	品名 外形寸法図	
(A)	H22.6.10	モーター外寸が 変更されたため 図番変更せず T. TODA		左出力軸型	
(B)	H27.11.2	IE3規格採用 プレーキ付のみ モーター外寸変更 図番変更せず T. TODA		図番 4MCA80-L-15	
		設計, 製図	日付	株式会社 平井減速機製作所	
		T. TODA	H12.4.28		