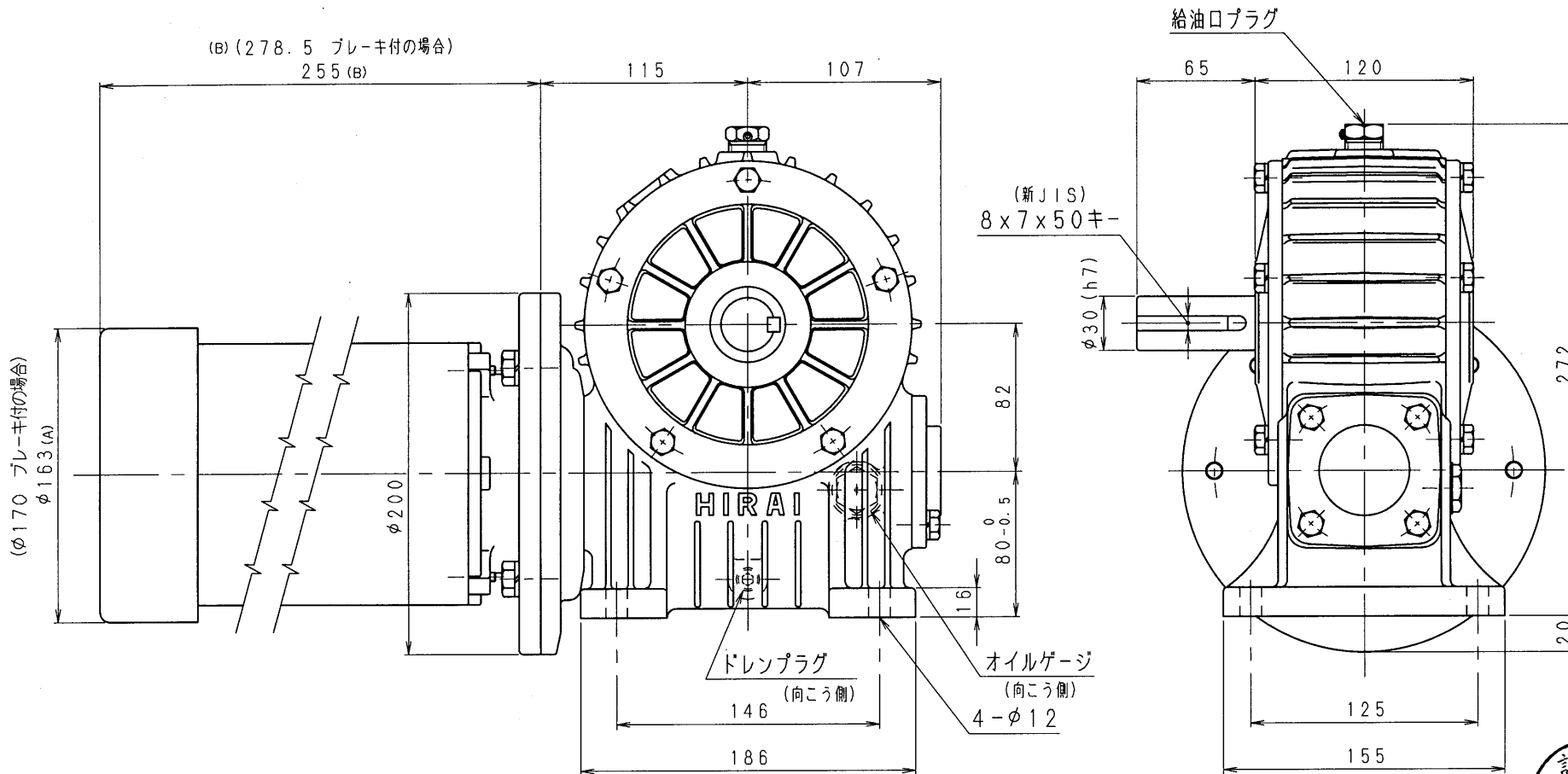


3MCA80-R-07



(0.75kW-4pモーター付)

減速機名称				N-3MCA-□□-R-07M		区分記号		HCMD	
コード 番号				尺度		型番		納入先	
						3MCA			
( )	H10.10.29	CAD-V4にし 新JISキ- ミソ採用 図番変更	T. TODA	検図		材質		品名 外形寸法図	
(A)	H22.6.10	モーター外寸が 変更されたため 図番変更せず	T. TODA					右出力軸型	
(B)	H27.11.2	IE3規格採用にてモーター長さ 変更 図番変更せず	T. TODA	設計 製図		日付 H10.10.29		図番 3MCA80-R-07	
( )				T. TODA				株式会社 平井減速機製作所	