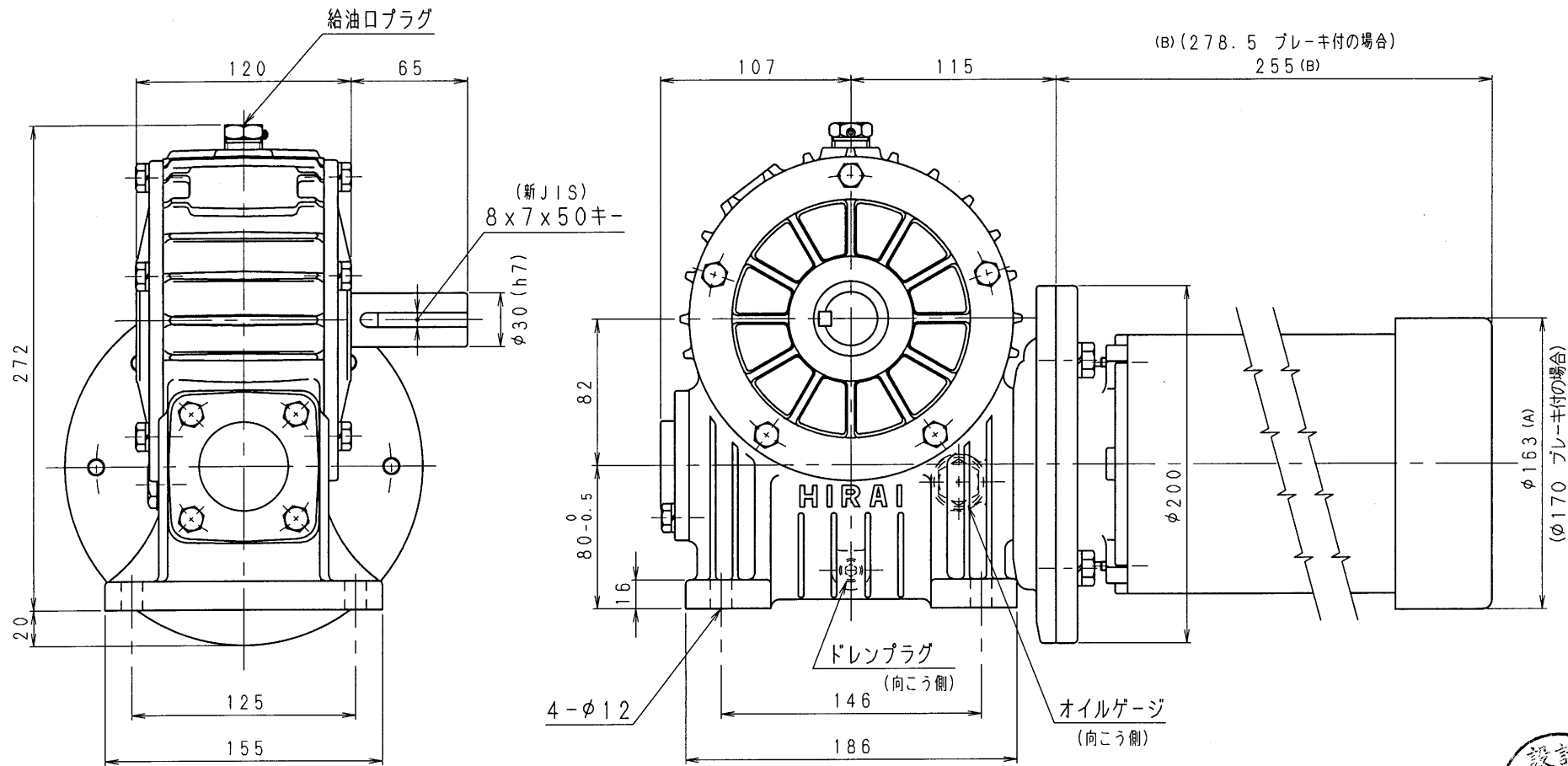


3MCA80-L-07



設計
15.11.30
戸田

(0.75kW-4pモーター付)

減速機名称			N-3MCA-□□-L-07M		区分記号	HCMD
コード番号			尺度	型番	納入先	
()	H10.10.29	CAD-V4にし、新JISキミソ採用 図番変更	T. TODA	3MCA	品名 外形寸法図	
(A)	H22.6.10	モーター外寸が変更されたため図番変更せず	T. TODA		左出力軸型	
(B)	H27.11.2	IE3規格採用にてモーター表変更 図番変更せず	T. TODA	設計、製図	日付	図番
()					H10.10.29	3MCA80-L-07
()			T. TODA	株式会社 平井減速機製作所		