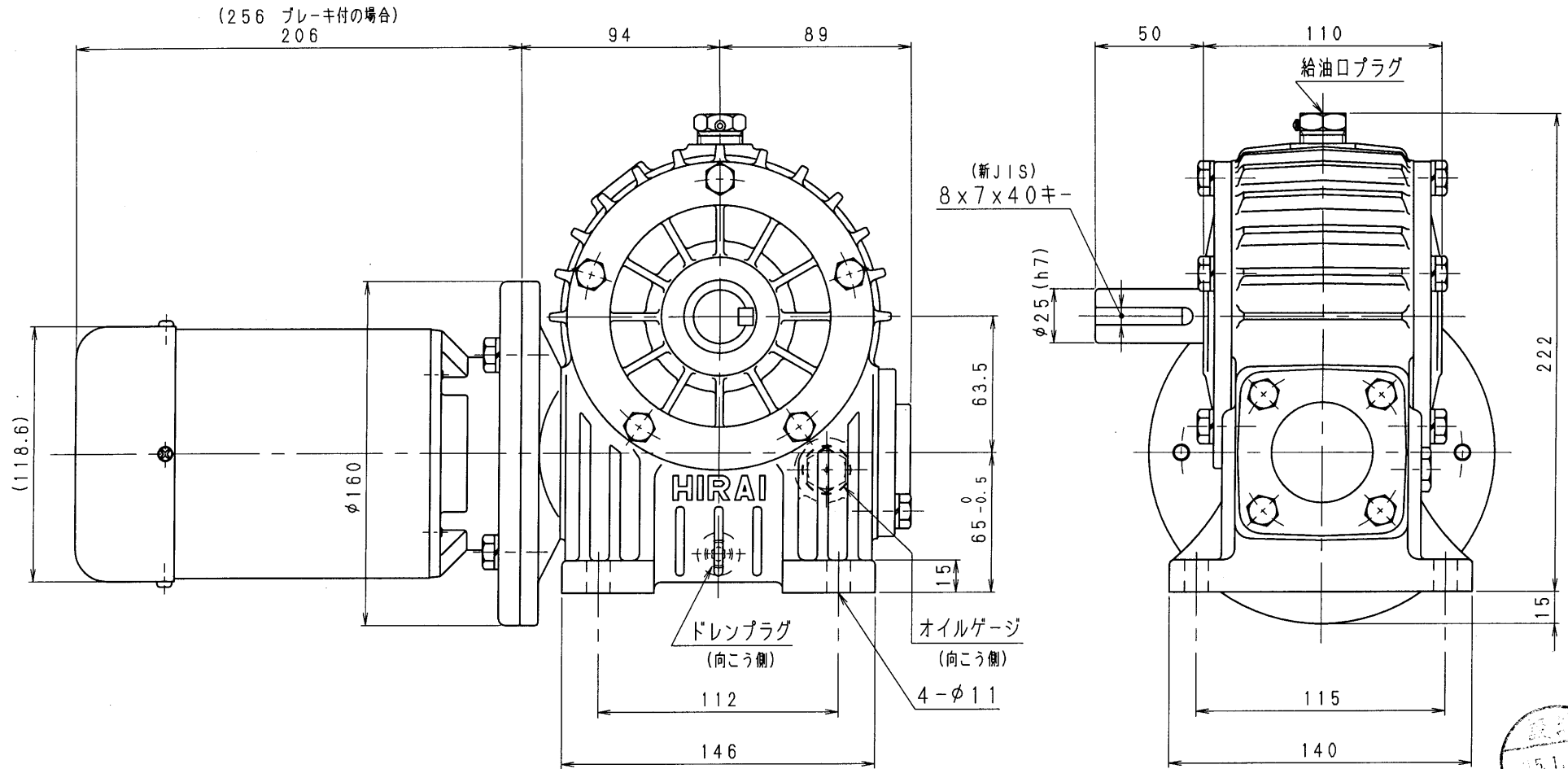


2MCA80A-R-02



(0.2kW-4pモーター付)

減速機名称				N-2MCA-□□-R-02M		区分記号		HCMD
コード番号			尺度	型番	納入先			
				2MCA				
○	H10.10.29	CAD-V4にし 新jisキー ミソ採用 図番変更	T.TODA	検図	材質	品名 外形寸法図		
○	H27.1.6	モーター変更によりモーター長さ 変更 マークA付	T.TODA		右出力軸型			
○				設計, 製図	日付	図番		
○				T.TODA	H10.10.29	2MCA80A-R-02		
株式会社 平井減速機製作所								