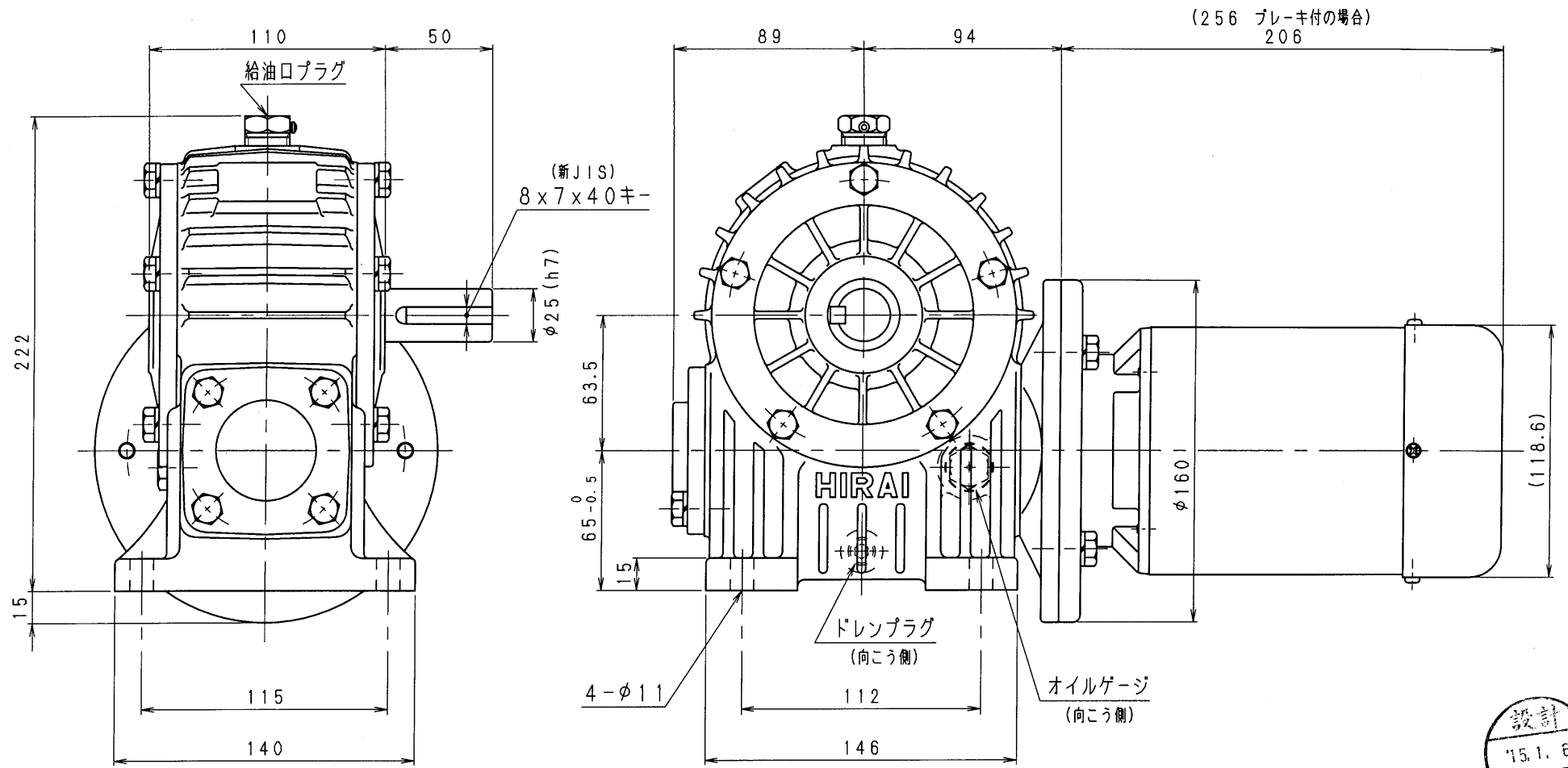


2MCA80A-L-02



設計
15.1.6
戸田

(0.2kW-4pモーター付)

減速機名称		N-2MCA-□□-L-02M		区分記号		HCMD	
コード 番号		尺度		型番		納入先	
				2MCA			
H10.10.29		CAD-V4にL 新JISキー ミソ採用 図番変更 T. TODA		検図		材質	
H27. 1. 6		モーター変更によりモーター長さ 変更 マークA付 T. TODA				品名 外形寸法図 左出力軸型	
				設計, 製図		日付	
				T. TODA		H10.10.29	
						図番 2MCA80A-L-02	
						株式会社 平井減速機製作所	