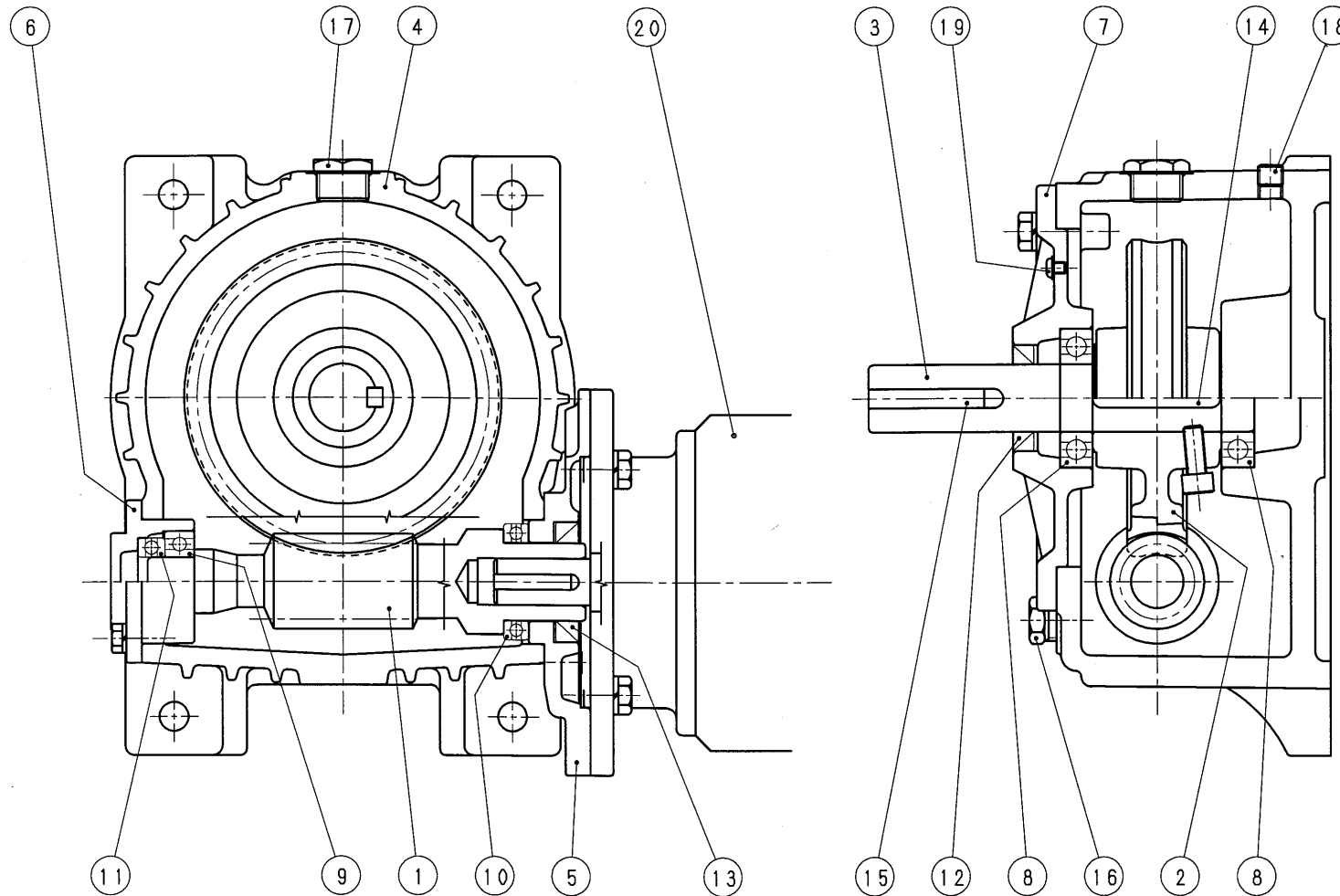


A-MBA90-RU



	モーターフランジ用カラー	1	5SBAのみ
	入力軸用カラー	1	5SBAのみ
20	フランジ モーター	1	4pモーター
19	エア-抜きビス	1	パッキン付
18	ドレンプラグ	1	
17	オイルゲージ	1	
16	給油口プラグ	1	
15	出力軸 キー	1	
14	ウォームホイール キー	1	
13	入力軸 オイルシール	1	
12	出力軸 オイルシール	1	下軸は2個
11	入力軸スラストベアリング	1	盲側
10	入力軸スラストベアリング	1	モーター側
9	入力軸ラジアルベアリング	1	盲側 2型は2個
8	出力軸ラジアルベアリング	2	
7	出力カバー (軸側)	1	
6	入力キャップ (盲側)	1	
5	モーターフランジ	1	
4	本 体	1	
3	出 力 軸	1	
2	ウォームホイール	1	
1	入力軸 (ウォーム)	1	
NO	部 品 名	個数	備 考

減速機名称			□MBA-□□-RU	区分記号	TRAIN
コード 番号	尺度	型番	納入先		
()	検図	MBA型			
()		材質	品名 右 出力 軸 型		
()		日付	構 造 図		
()	設計, 製図	H17, 1, 6	図番 A-MBA90-RU		
()	T, TODA	株式会社 平井減速機製作所			

