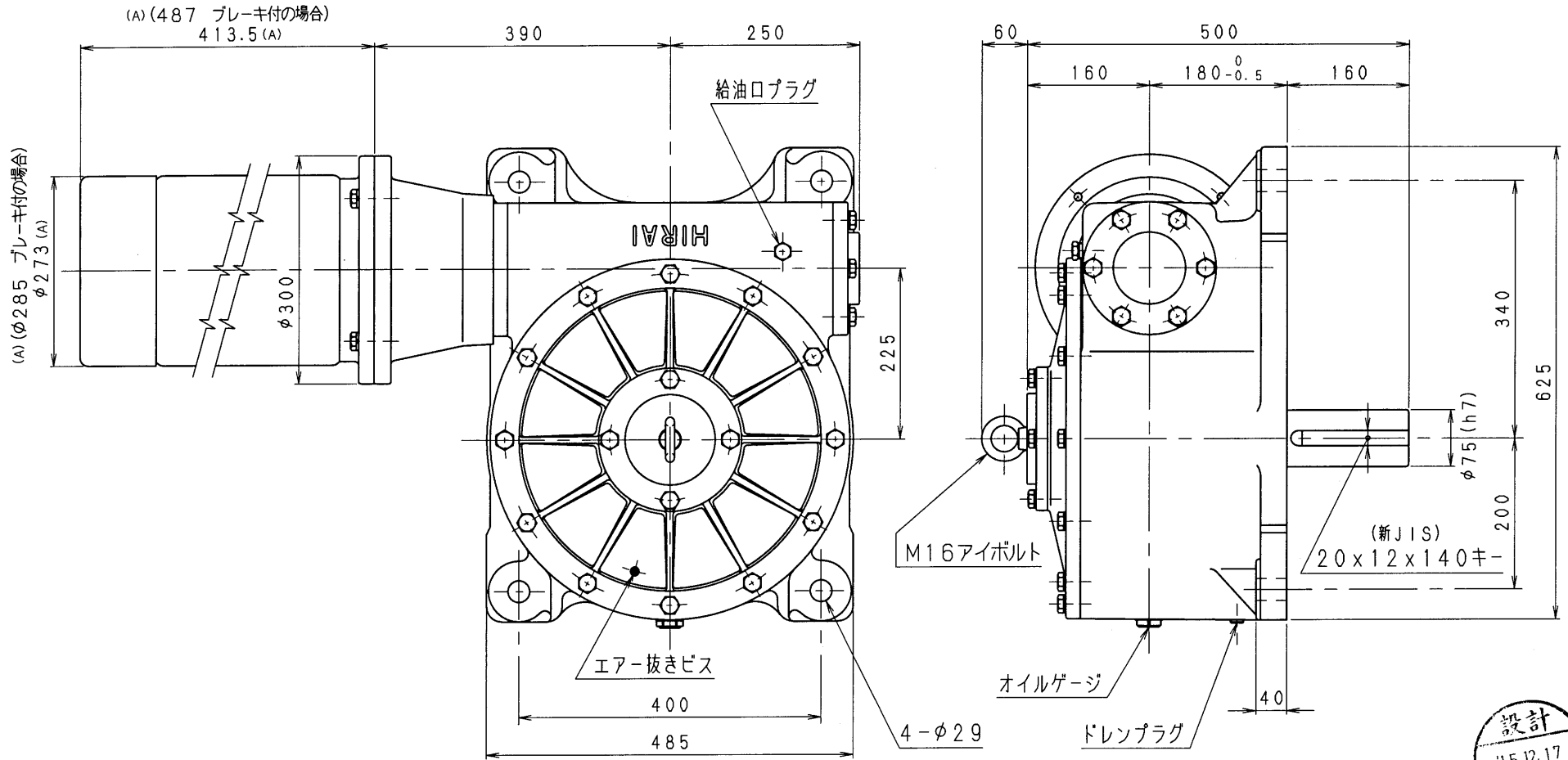


8MBA80-RD-75C



設計
15.12.17
戸田

減速比1/40~1/60 (7.5kW-4pモーター付)

減速機名称 N-8MBA-□□-RD-J75M				区分記号 HCMD	
コード番号		尺度	型番	納入先	
			8MBA		
()	H10.10.26	CAD-V4にし 新JISキー ミソ採用 図番変更	校図	品名 外形寸法図 (カップリング接続式) 右, 下出力軸型	
(A)	H27.12.10	IE3規格採用にてモーター外形 変更 図番変更せず	T.TODA		
()			設計, 製図	日付 H10.10.26	
()			T.TODA	図番 8MBA80-RD-75C	
				株式会社 平井減速機製作所	