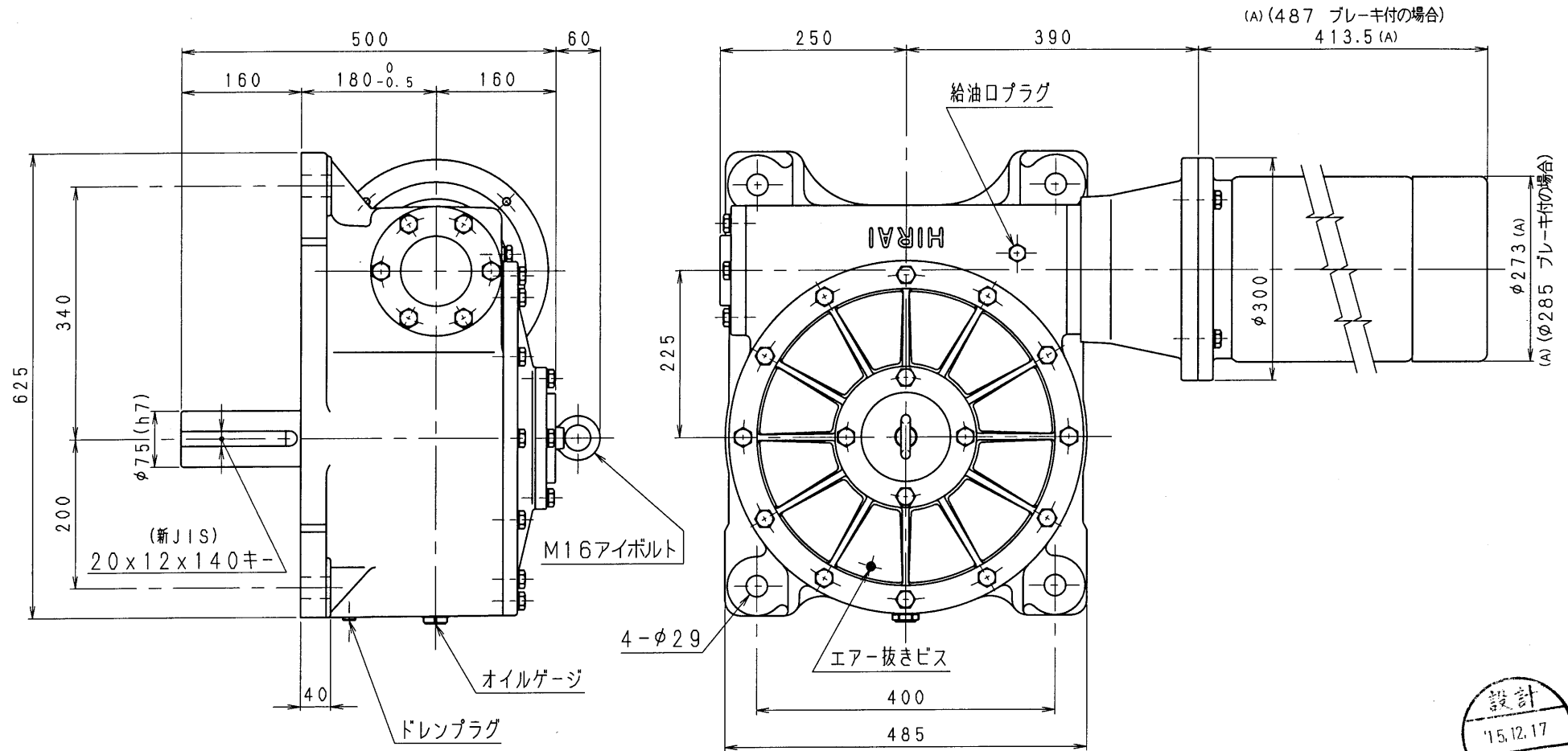


8MBA80-LD-75C



設計
15.12.17
戸田

減速比1/40~1/60 (7.5kW-4pモーター付)

減速機名称 N-8MBA-□□-LD-J75M			区分記号 HCMD
コード番号	尺度	型番	納入先
○ H10.10.26	CAD-V4にし 新JISキ- ミソ採用 図番変更	8MBA	品名 外形寸法図 (カップリング接続式) 左, 下出力軸型
(A) H27.12.10	IE3規格採用にてモーター外寸 変更 図番変更せず	校図	
○		設計, 製図	日付 H10.10.26
○		T. TODA	図番 8MBA80-LD-75C
株式会社			平井減速機製作所