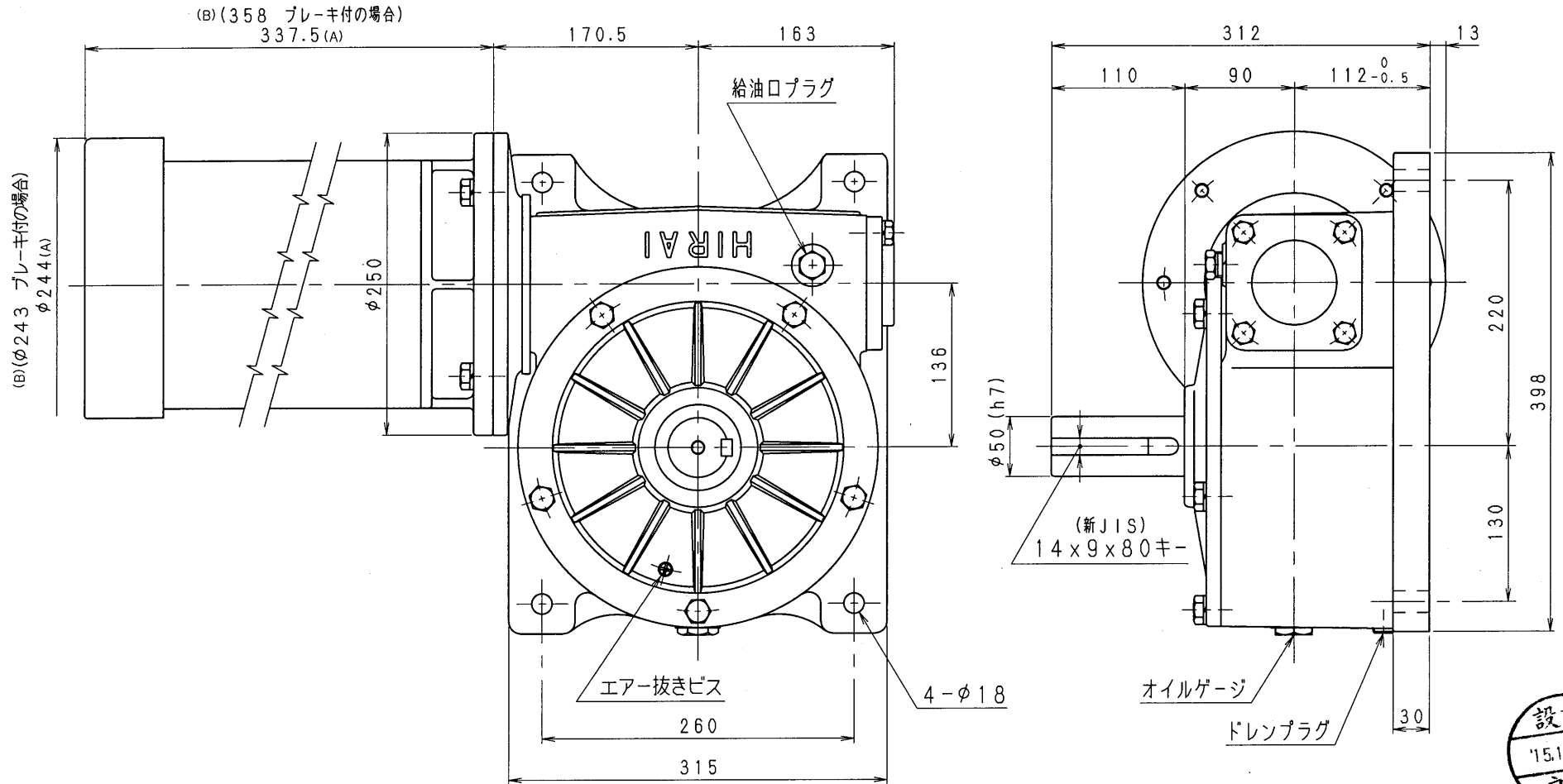


5SMBA80-RU-37



設計  
15.11.25  
戸田

減速比1/40~1/60 出力軸先端にM12アイボルト付 (3.7kW-4pモーター付)

|                |  |  |                                    |                   |         |      |         |      |                      |
|----------------|--|--|------------------------------------|-------------------|---------|------|---------|------|----------------------|
| 減速機名称          |  |  |                                    | N-5SMBA-□□-RU-37M |         | 区分記号 |         | HCMD |                      |
| コード番号          |  |  | 尺度                                 |                   | 型番      |      | 納入先     |      |                      |
| (A) H22. 6. 10 |  |  | モーター外寸が変更されたため<br>図番変更せず           |                   | T. TODA |      | 検図      |      | 5SMBA                |
| (B) H27. 11. 2 |  |  | IE3規格採用 プレーキ付のみ<br>モーター外寸変更 図番変更せず |                   | T. TODA |      | 材質      |      | 品名 外形寸法図<br>右, 上出力軸型 |
| ( )            |  |  |                                    |                   |         |      | 設計, 製図  |      | 日付<br>H10. 10. 19    |
| ( )            |  |  |                                    |                   |         |      | T. TODA |      | 図番<br>5SMBA80-RU-37  |
| ( )            |  |  |                                    |                   |         |      |         |      | 株式会社 平井減速機製作所        |