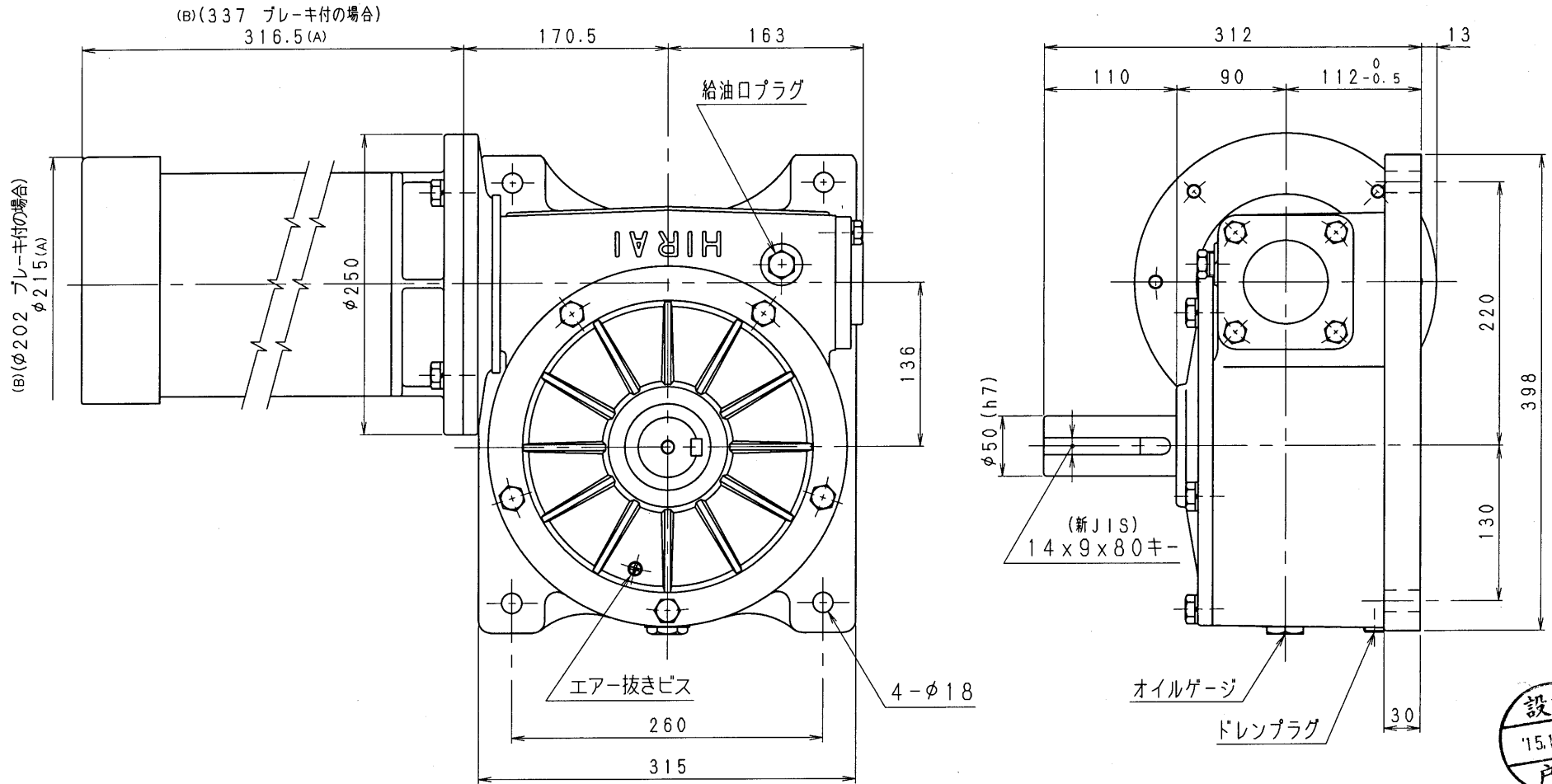


5SMBA80-RU-22



設計
15.11.25
戸田

減速比1/50, 1/60 出力軸先端にM12アイボルト付 (2.2kW-4pモーター付)

減速機名称			N-5SMBA-□□-RU-22M		区分記号	HCMD
コード	番号	尺度	型番	納入先		
(A)	H22. 6. 10	モーター外寸が 変更されたため 図番変更せず T. TODA	5SMBA	品名 外形寸法図 右, 上出力軸型		
(B)	H27. 11. 2	IE3規格採用 プレーキ付のみ モーター外寸変更 図番変更せず T. TODA	材質	図番 5SMBA80-RU-22		
()			設計, 製図	日付	H10. 10. 17	
()			T. TODA	株式会社 平井減速機製作所		