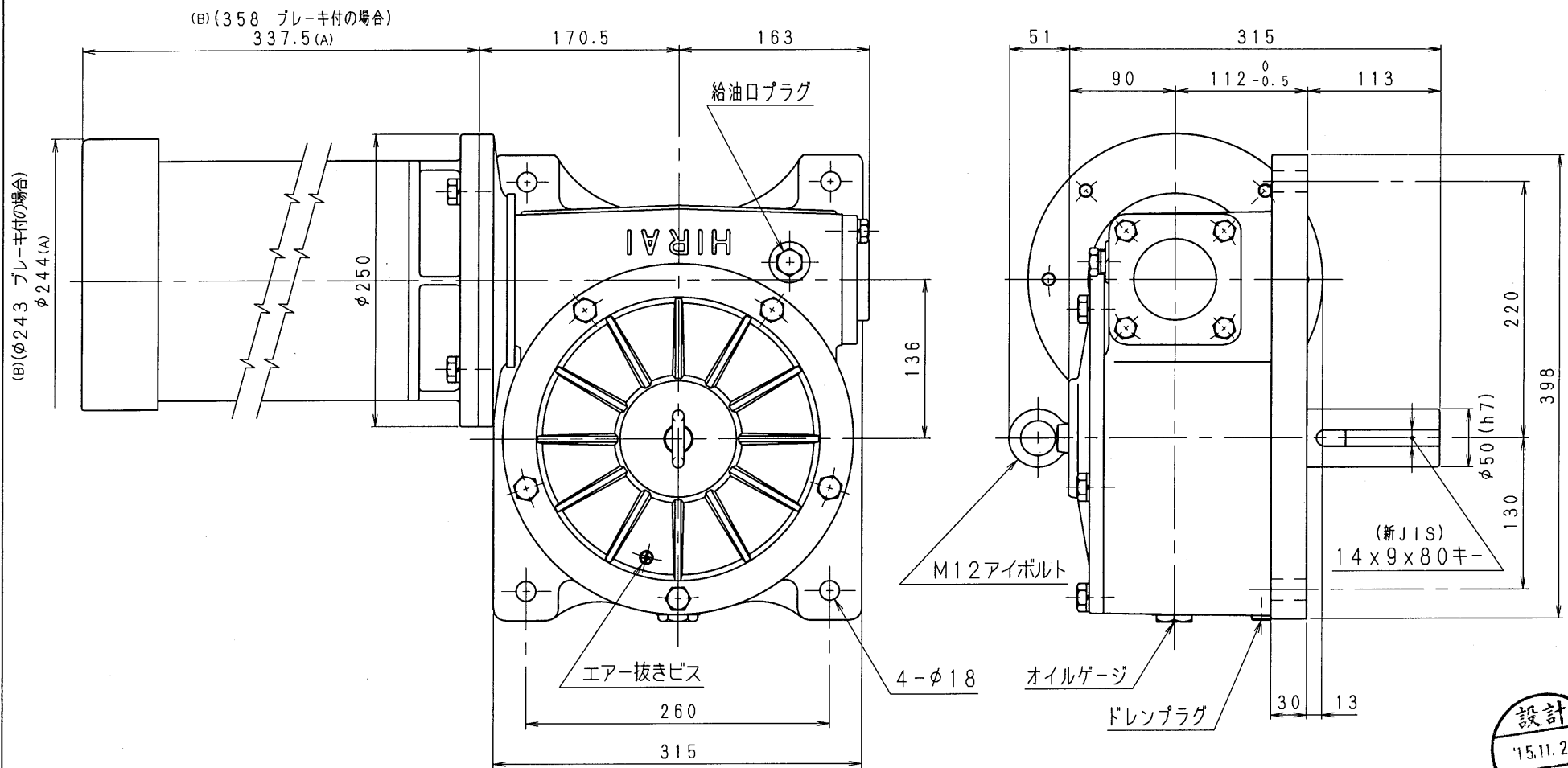


5SMBA80-RD-37



設計  
'15.11.25  
戸田

減速比1/40~1/60 (3.7kW-4pモーター付)

減速機名称				N-5SMBA-□□-RD-37M		区分記号		HCMD	
コード番号		尺度		型番		納入先			
(A) H22. 6. 10		モーター外寸が変更されたため 図番変更せず T. TODA		検図		5SMBA		品名 外形寸法図	
(B) H27. 11. 2		IE3規格採用 プレーキ付のみ モーター外寸変更 図番変更せず T. TODA				材質		右, 下出力軸型	
( )				設計, 製図		日付		図番	
( )				T. TODA		H10. 10. 19		5SMBA80-RD-37	
( )						株式会社 平井減速機製作所			