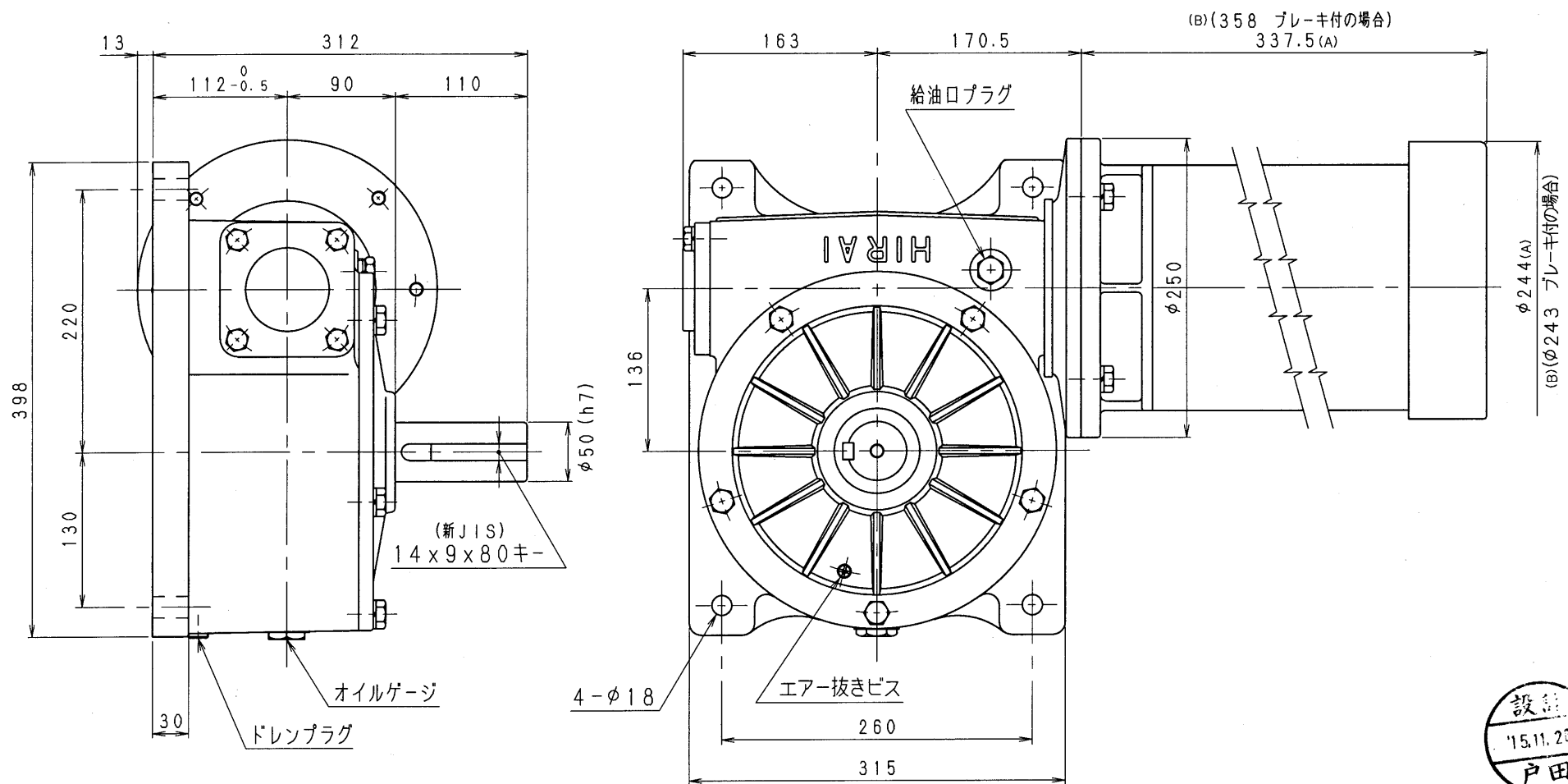


5SMBA80-LU-37



設計
15.11.25
戸田

減速比1/40~1/60 出力軸先端にM12アイボルト付 (3.7kW-4pモーター付)

減速機名称				N-5SMBA-□□-LU-37M		区分記号		HCMD	
コード番号				尺度		型番		納入先	
(A) H22. 6. 10				モーター外寸が変更されたため 図番変更せず		T. TODA		検図	
(B) H27. 11. 2				IE3規格採用 プレーキ付のみ モーター外寸変更 図番変更せず		T. TODA		材質	
()								日付	
()								H10. 10. 19	
()								図番	
()								5SMBA80-LU-37	
				設計, 製図		T. TODA		株式会社 平井減速機製作所	