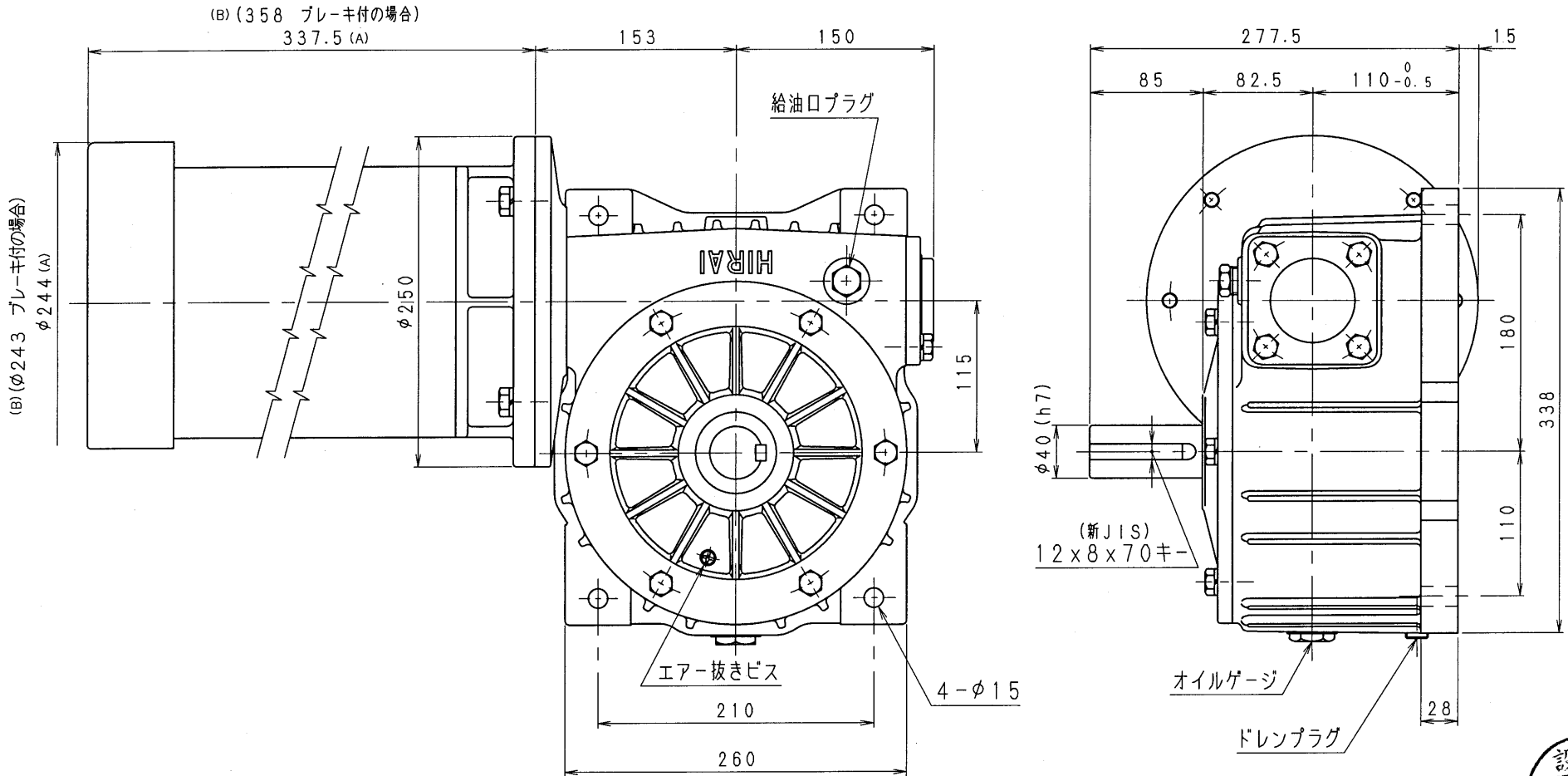


5MBA80-RU-37



設計  
'15.11.25  
戸田

減速比 1/10~1/30 (3.7kW-4pモーター付)

減速機名称				N-5MBA-□□-RU-37M		区分記号	HCMD
コード番号				尺度	型番	納入先	
					5MBA		
( )	H10.10.15	CAD-V4にし 新JISキー ミソ採用 図番変更	T. TODA	検図	材質	品名 外形寸法図	
(A)	H22. 6.10	モーター外寸が 変更されたため 図番変更せず	T. TODA			右, 上出力軸型	
(B)	H27.11. 2	IE3規格採用 プレーキ付のみ モーター外寸変更 図番変更せず	T. TODA			図番	
( )				設計, 製図	日付	H10.10.15	5MBA80-RU-37
( )				T. TODA	株式会社 平井減速機製作所		