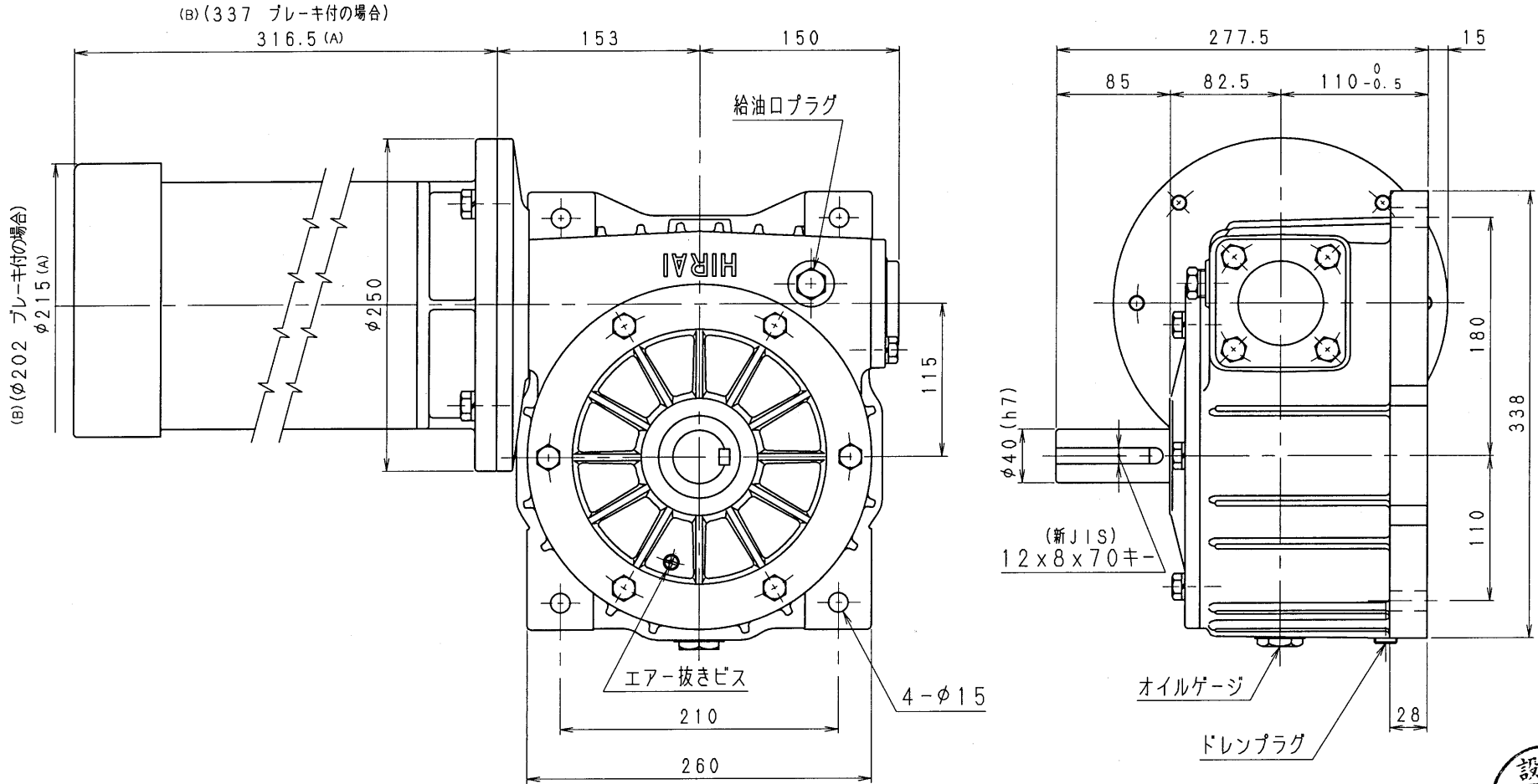


5MBA80-RU-22



設計
15.11.25
戸田

減速比 1/10~1/40 (2.2kW-4pモーター付)

減速機名称				N-5MBA-□□-RU-22M		区分記号		HCMD		
コード番号			尺度		型番		納入先			
					5MBA					
()	H10. 10. 15	CAD-V4にし 新JISキ- ミツ採用 図番変更	T. TODA	検図	材質		品名 外形寸法図			
(A)	H22. 6. 10	モーター外寸が 変更されたため 図番変更せず	T. TODA		右, 上出力軸型					
(B)	H27. 11. 2	IE3規格採用 プレーキ付のみ モーター外寸変更 図番変更せず	T. TODA		設計, 製図		日付 H10. 10. 15			
					T. TODA		図番		5MBA80-RU-22	
							株式会社 平井減速機製作所			