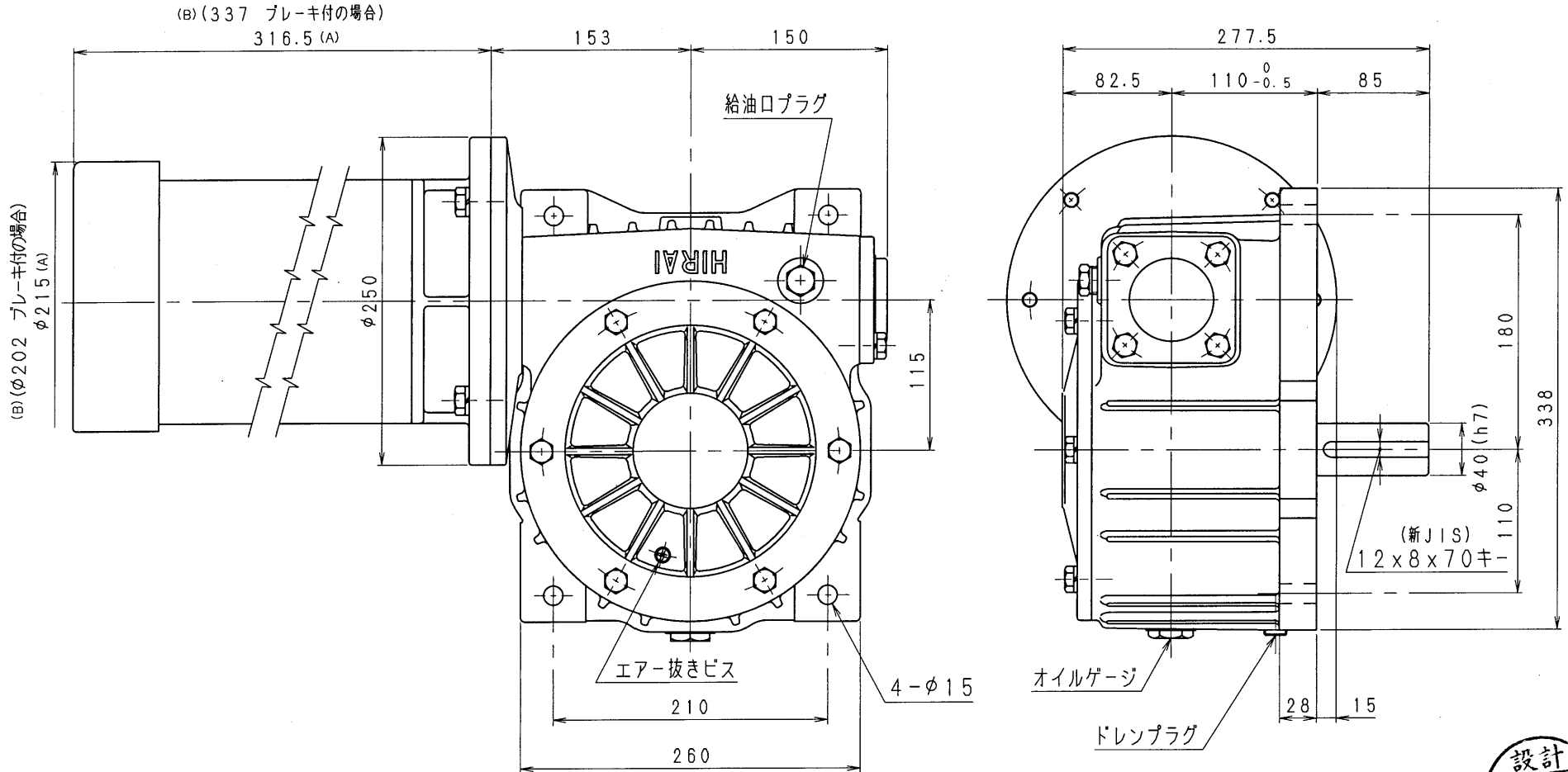


5MBA80-RD-22



減速比 1/10~1/40 (2.2kW-4pモーター付)

設計
'15.11.25
戸田

減速機名称				N-5MBA-□□-RD-22M		区分記号		HCMD	
コード 番号				尺度		型番		納入先	
						5MBA			
() H10.10.15 CAD-V4にし 新JISキ- ミソ採用 図番変更 T. TODA				検図		材質		品名 外形寸法図	
(A) H22. 6.10 モーター外寸が 変更されたため 図番変更せず T. TODA								右, 下出力軸型	
(B) H27.11. 2 IE3規格採用 プレーキ付のみ モーター外寸変更 図番変更せず T. TODA				設計, 製図		日付		図番	
						H10.10.15		5MBA80-RD-22	
				T. TODA		株式会社 平井減速機製作所			