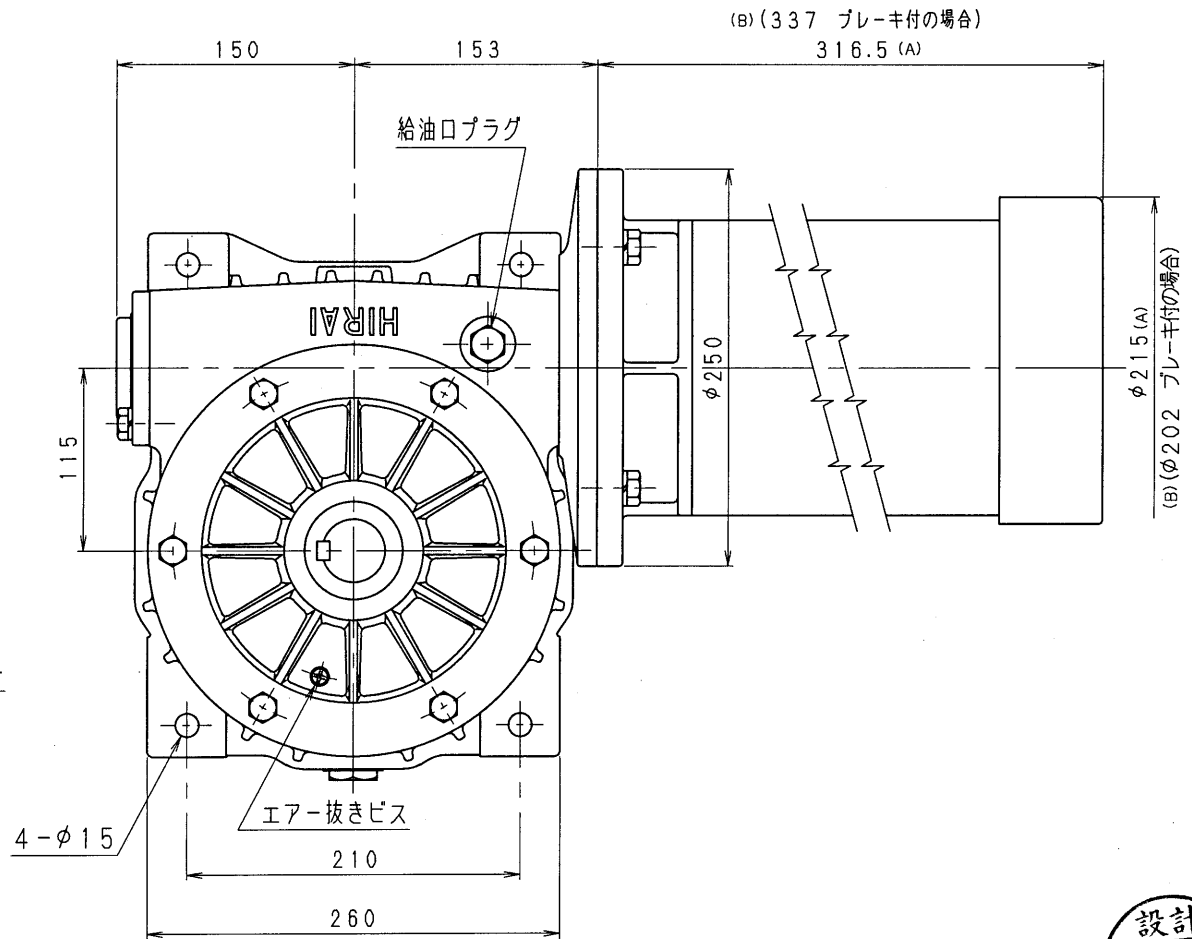
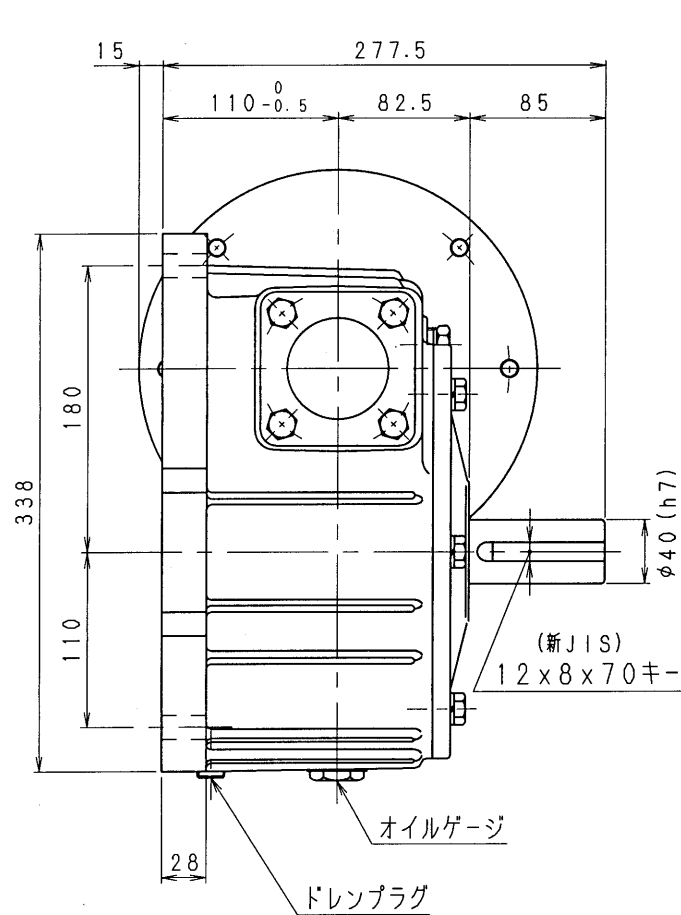


5MBA80-LU-22



(B) (337 ブレーキ付の場合)
316.5 (A)

設計
15.11.25
戸田

減速比 1/10~1/40 (2.2kW-4pモーター付)

減速機名称 N-5MBA-□□-LU-22M			区分記号 HCMD
コード番号	尺度	型番 5MBA	納入先
() H10.10.15 CAD-V4にし 新JISキー ミソ採用 図番変更 T. TODA	検図	材質	品名 外形寸法図 左, 上出力軸型
(A) H22. 6.10 モーター外寸が 変更されたため 図番変更せず T. TODA			
(B) H27.11. 2 IE3規格採用 ブレーキ付のみ モーター外寸変更 図番変更せず T. TODA	設計, 製図	日付 H10.10.15	図番 5MBA80-LU-22
	T. TODA	株式会社 平井減速機製作所	