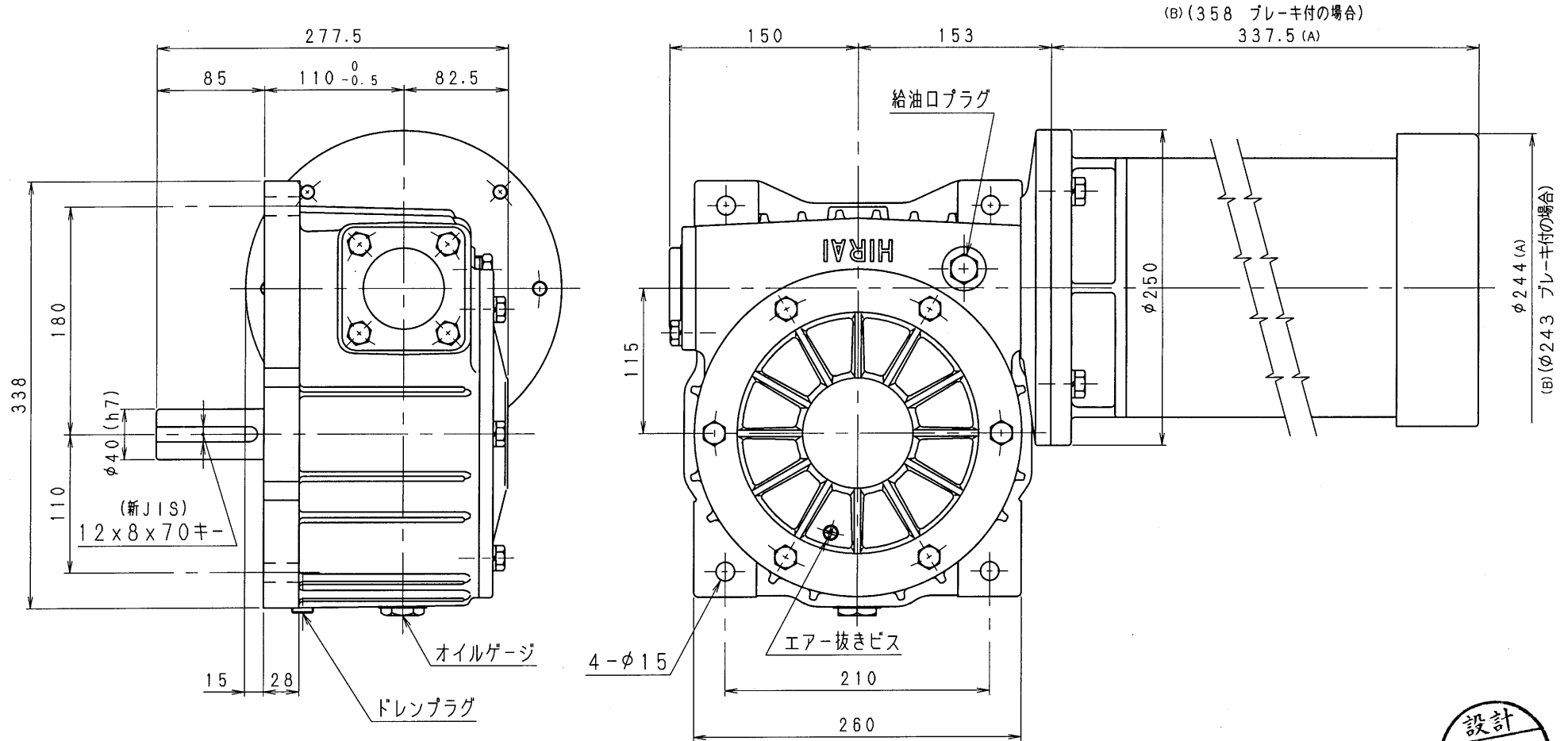


5MBA80-LD-37



設計
15.11.25
戸田

減速比 1/10~1/30 (3.7kW-4pモーター付)

減速機名称 N-5MBA-□□-LD-37M			区分記号 HCMD
コード番号	尺度	型番 5MBA	納入先
() H10.10.15	CAD-V4にし 新JISキ- ミソ採用 図番変更 T. TODA	検閲	材質
(A) H22. 6.10	モーター外寸が 変更されたため 図番変更せず T. TODA		
(B) H27.11. 2	IE3規格採用 プレーキ付のみ モーター外寸変更 図番変更せず T. TODA	設計, 製図	品名 外形寸法図 左, 下出力軸型
()		T. TODA	日付 H10.10.15 図番 5MBA80-LD-37
株式会社 平井減速機製作所			