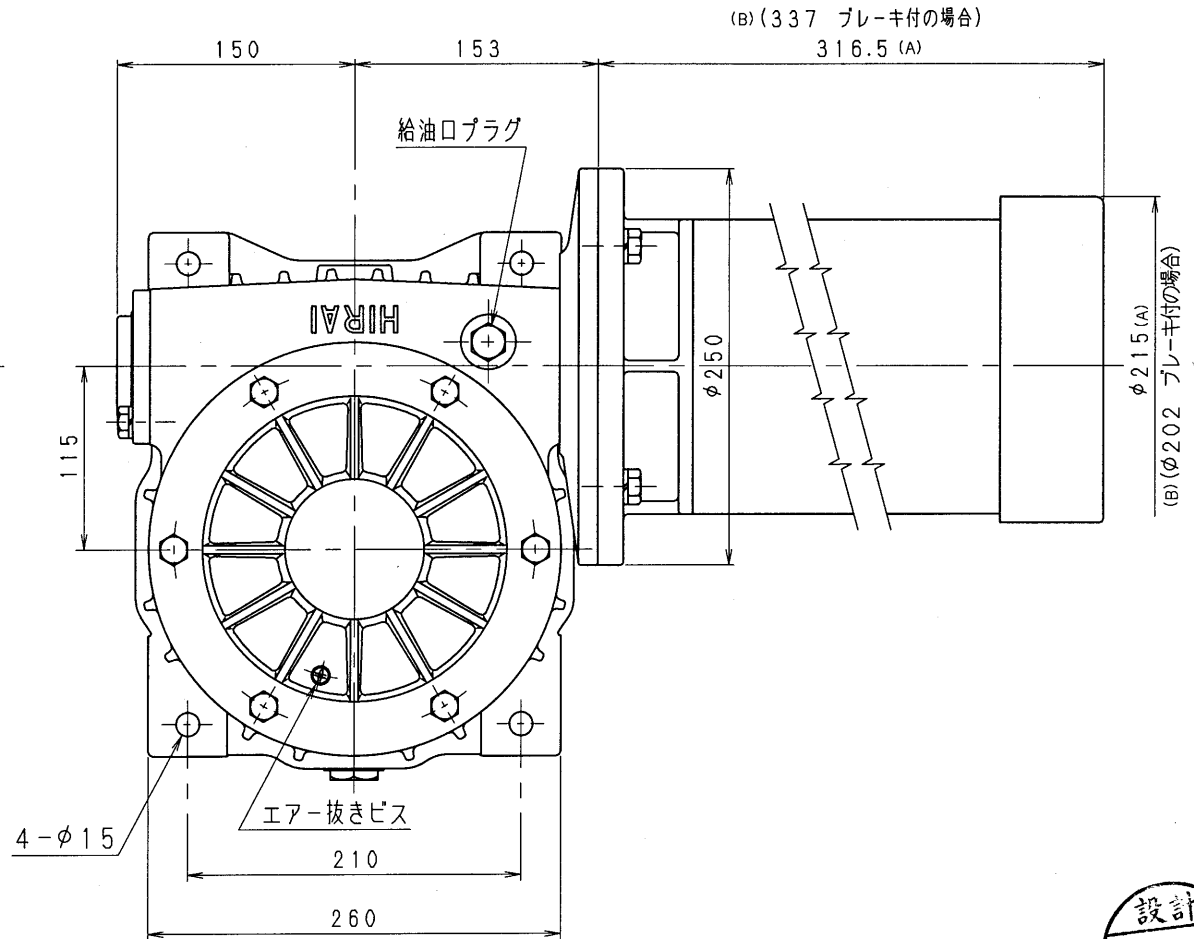
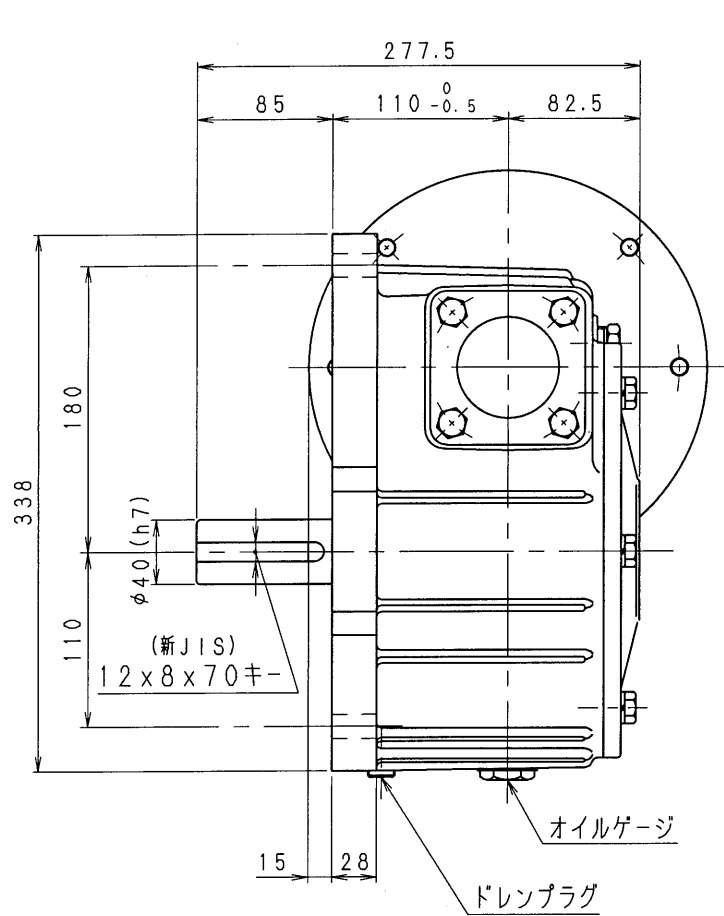


5MBA80-LD-22



(B) (337 プレーキ付の場合)
316.5 (A)

設計
15.11.23
戸田

減速比 1/10~1/40 (2.2kW-4pモーター付)

減速機名称				N-5MBA-□□-LD-22M		区分記号 HCMD	
コード番号			尺度	型番	納入先		
				5MBA			
()	H10.10.15	CAD-V4にシ 新JISキ- ミソ採用 図番変更	T. TODA	検図	材質	品名 外形寸法図	
(A)	H22. 6.10	モーター外寸が 変更されたため 図番変更せず	T. TODA			左, 下出力軸型	
(B)	H27.11. 2	IE3規格採用 プレーキ付のみ モーター外寸変更 図番変更せず	T. TODA			図番 5MBA80-LD-22	
				設計, 製図	日付	H10.10.15	
				T. TODA	株式会社 平井減速機製作所		