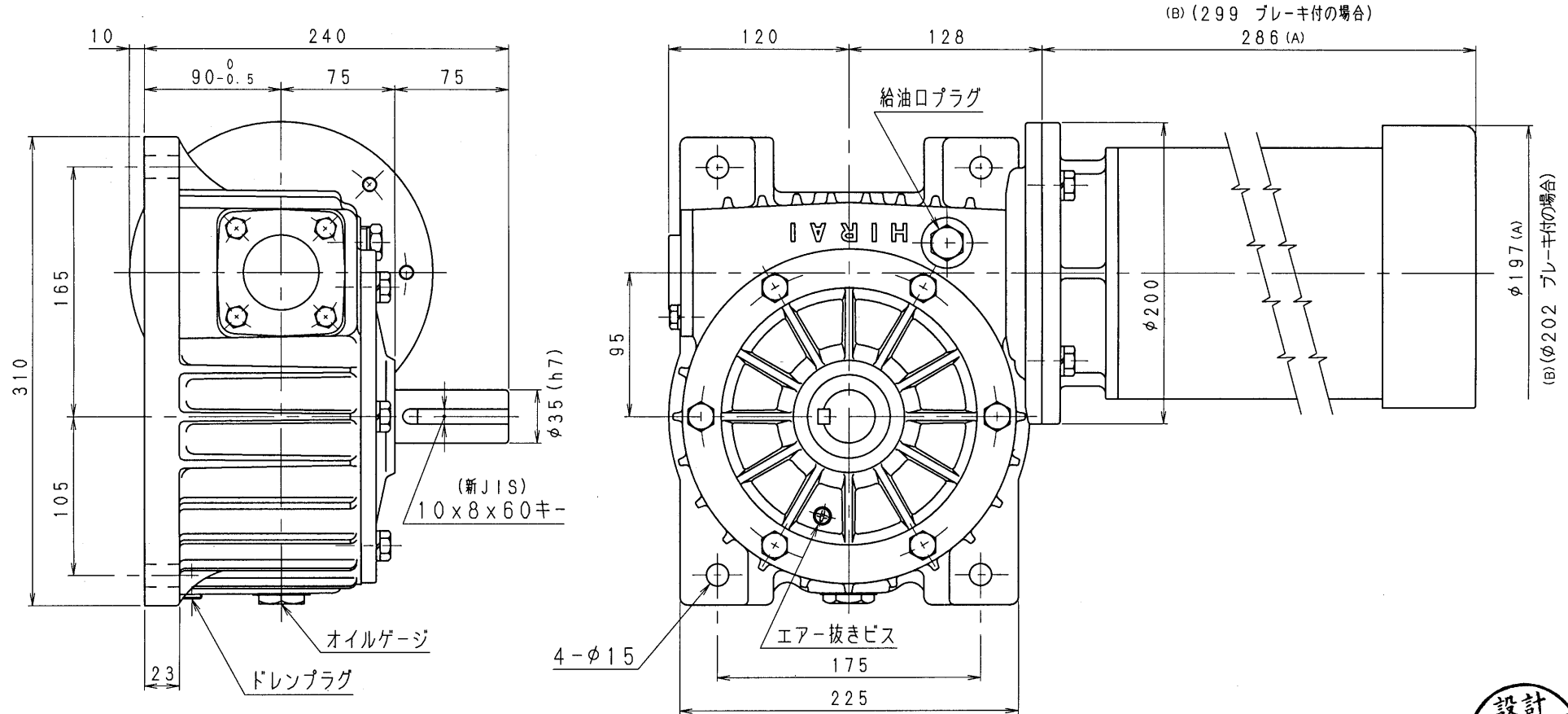


4MBA80-LU-15



減速比 1/10~1/40 (1.5kW-4pモーター付)



減速機名称 N-4MBA-□□-LU-15M				区分記号 HCMD
コード 番号		尺度	型番	納入先
()	H10. 10. 12	CAD-V4にし、新JISキー ミソ採用 図番変更 T. TODA	4MBA	品名 外形寸法図 左, 上出力軸型
(A)	H22. 6. 10	モーター外寸が 変更されたため 図番変更せず T. TODA	材質	
(B)	H27. 11. 2	IE3規格採用 ブレーキ付のみ モーター外寸変更 図番変更せず T. TODA	設計, 製図	
()			日付 H12. 4. 28	図番 4MBA80-LU-15
()			株式会社 平井減速機製作所	