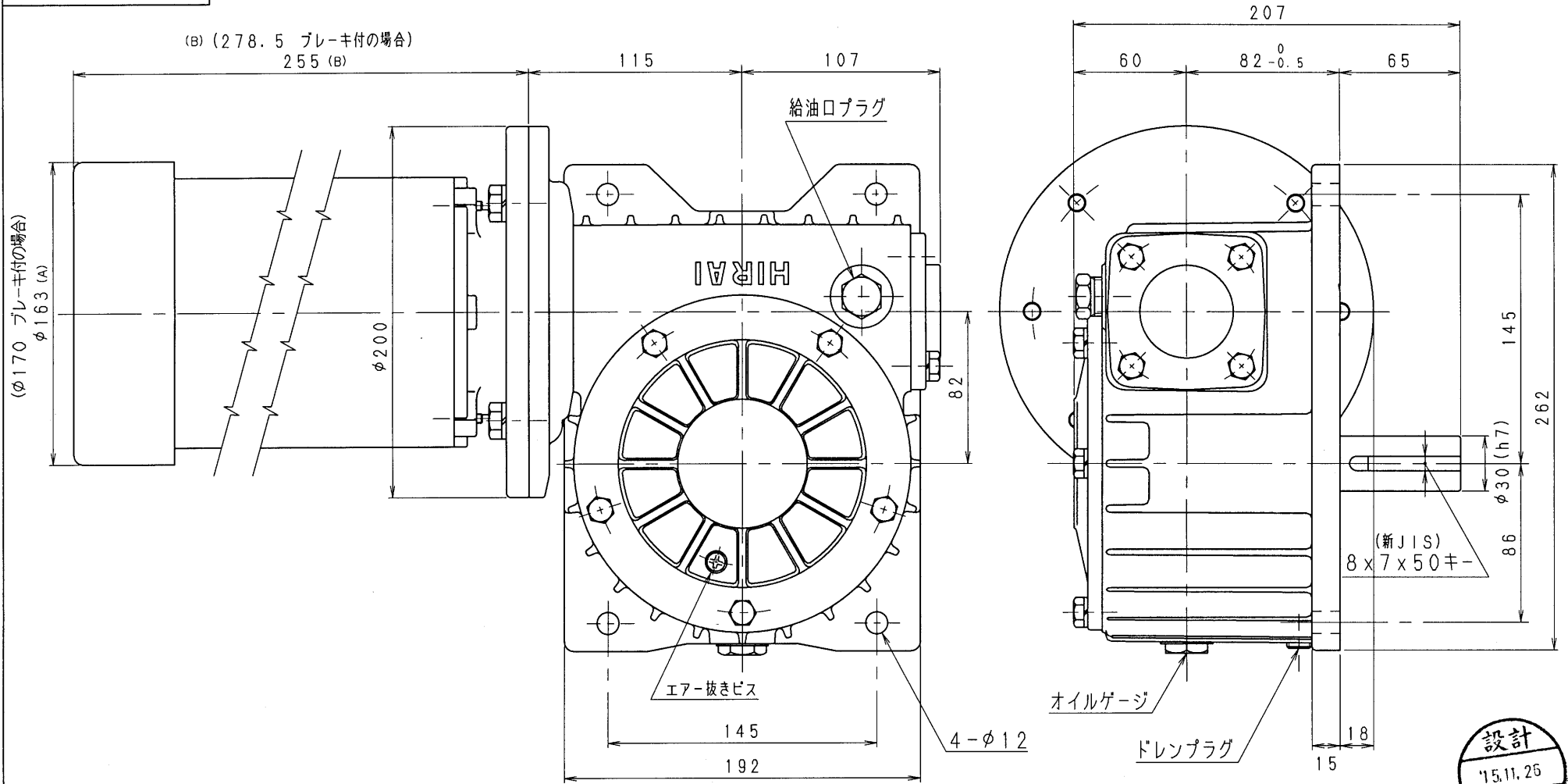


3MBA80-RD-07



設計
'15.11.25
戸田

(0.75kW-4pモーター付)

減速機名称				N-3MBA-□□-RD-07M		区分記号		HCMD	
コード 番号				尺度		型番		納入先	
						3MBA			
()	H10.10.8	CAD-V4にし 新JISキ- ミン採用 図番変更	T.TODA	検図	材質		品名 外形寸法図 右, 下出力軸型		
(A)	H22.6.10	モーター外寸が 変更されたため 図番変更せず	T.TODA		日付		H10.10.8		
(B)	H27.11.2	IE3規格採用にてモーター長さ 変更 図番変更せず	T.TODA		設計, 製図		図番 3MBA80-RD-07		
()				T.TODA		株式会社		平井減速機製作所	