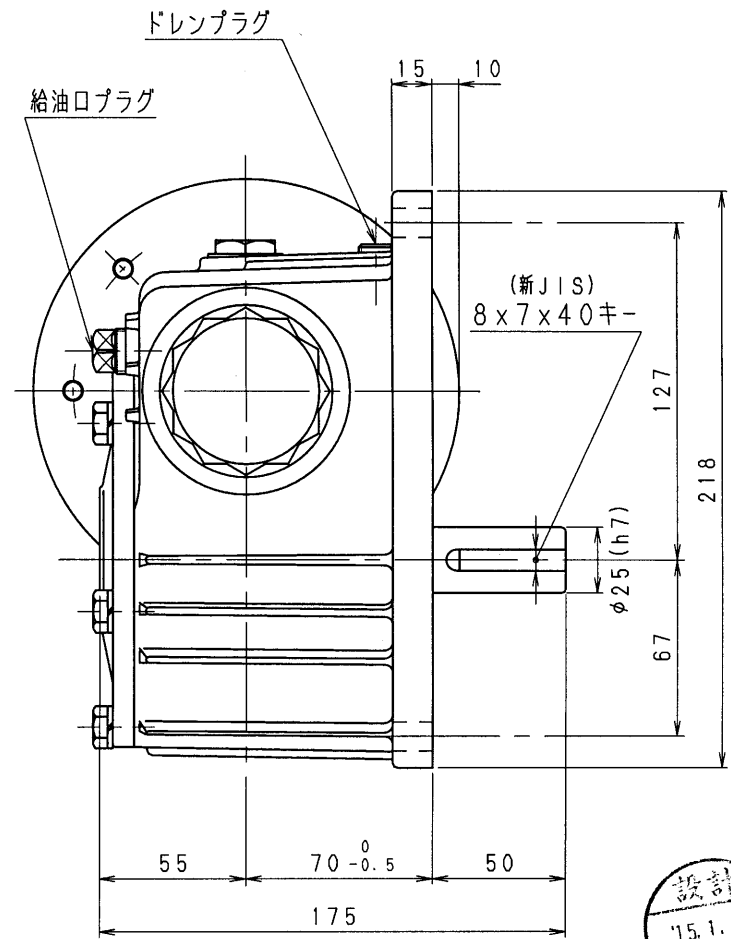
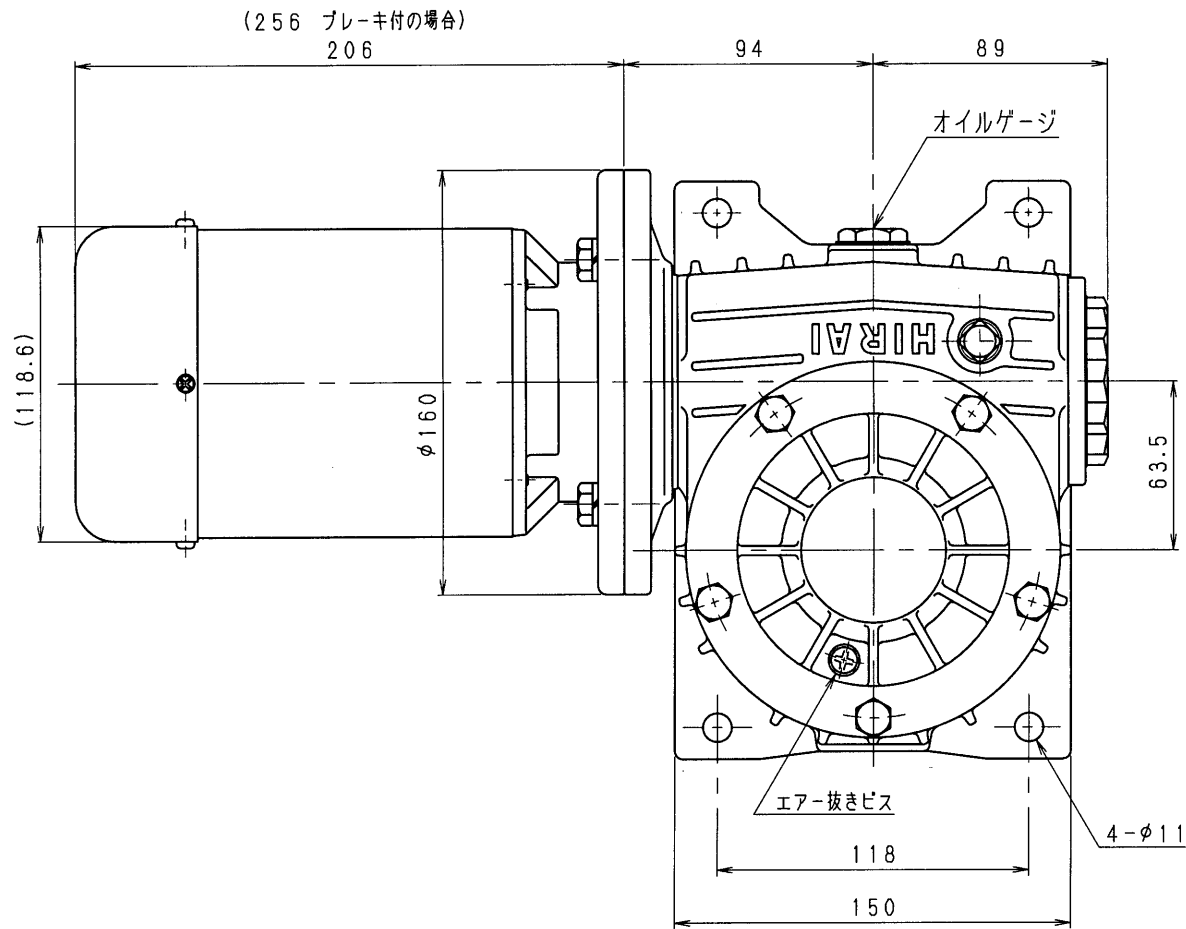


2MBA80A-RD-02N



設計
15.1.6
戸田

(0.2kW-4pモーター付)

減速機名称				N-2MBA-□□-RD-02M		区分記号	HCMD
コード番号		尺度	型番	納入先			
			2MBA				
()	H10.10.8	CAD-V4にし 新JISキ- ミソ採用 図番変更	T. TODA	検図	材質	品名 外形寸法図 (入力ネジ式)	
()	H27.1.6	モーター変更によりモーター長さ 変更 マークA付	T. TODA			右, 下出力軸型	
()				設計, 製図	日付 H10.10.8	図番 2MBA80A-RD-02N	株式会社 平井減速機製作所
()			T. TODA				