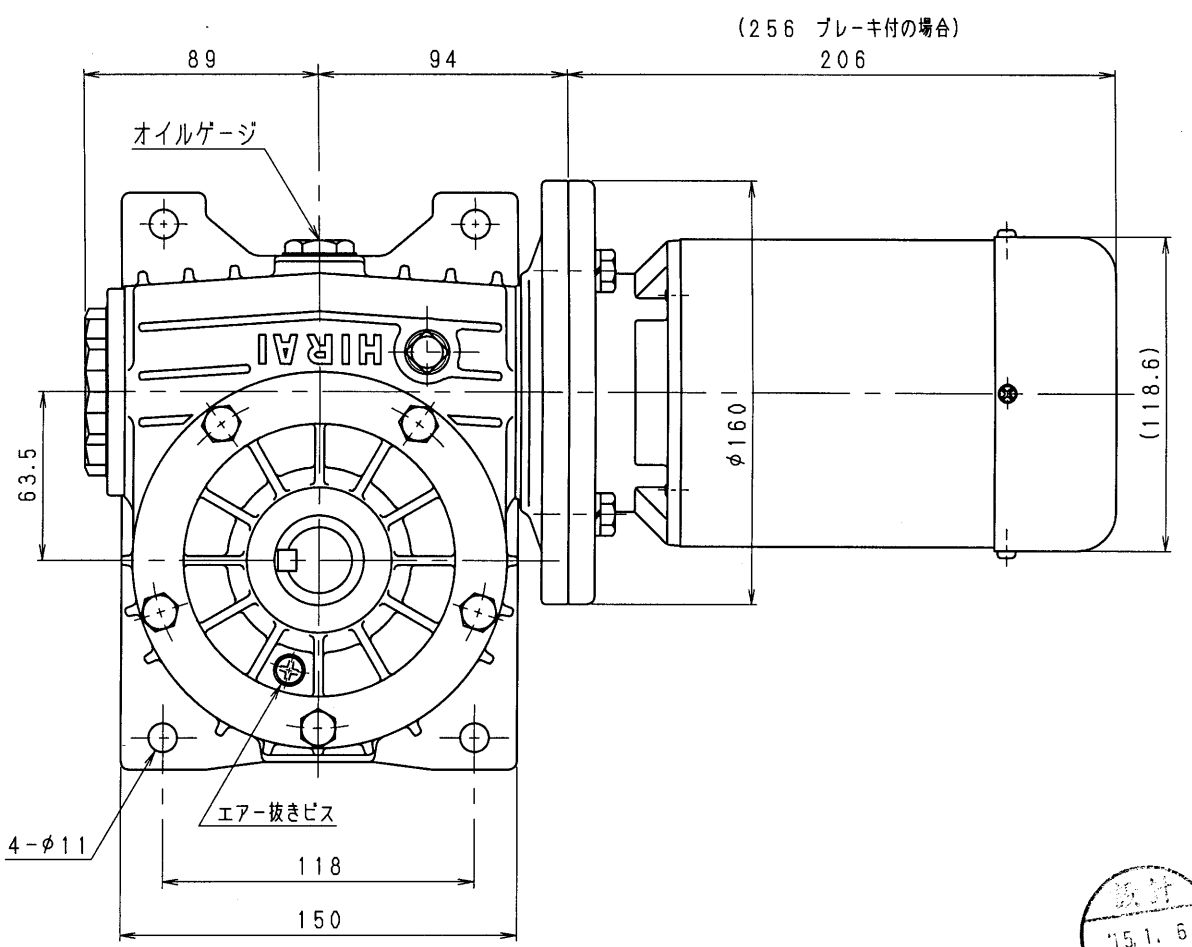
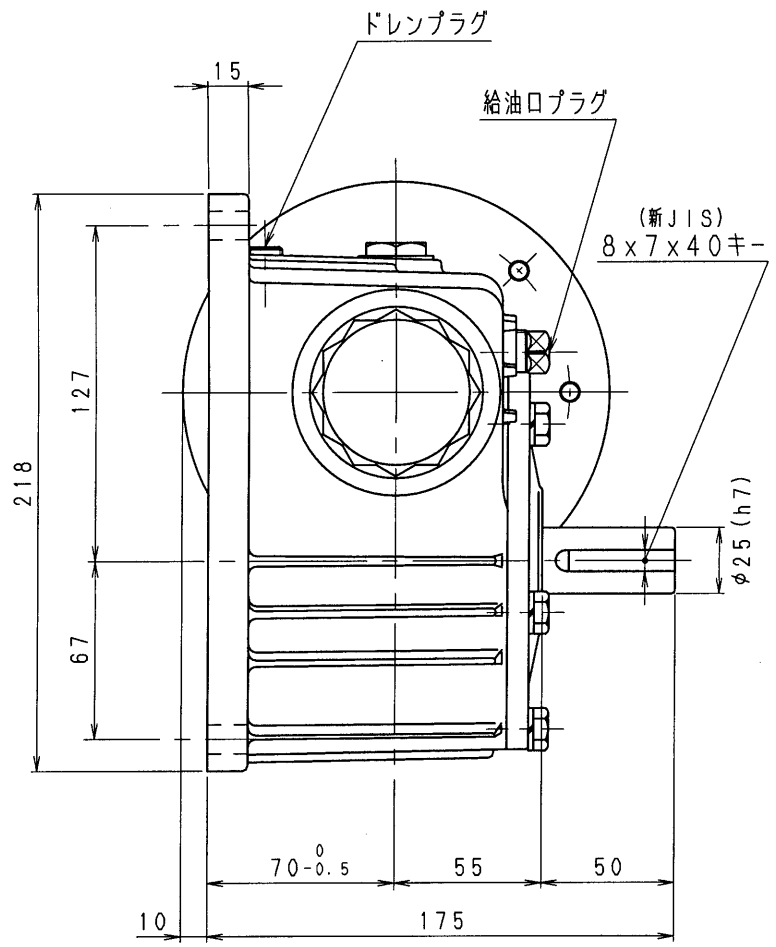


2MBA80A-LU-02N



設計
15.1.6
戸田

(0.2kW-4pモーター付)

減速機名称 N-2MBA-□□-LU-02M			区分記号 HCMD
コード番号	尺度	型番 2MBA	納入先
() H10.10.8 CAD-V4用 新JISキ- ミツ採用 図番変更 T.TODA	検図	材質	品名 外形寸法図 (入力ネジ式) 左, 上出力軸型
() H27.1.6 モーター変更によりモーター長さ 変更 マークA付 T.TODA	設計, 製図 T.TODA	日付 H10.10.8	図番 2MBA80A-LU-02N
株式会社			平井減速機製作所